

134-XS/S & SRC-XS/S SERIES

Screw compressors for air conditioning
Compressori a vite per il condizionamento

134-XS/S 40-300 Hp, 175-1100 m³/h

SRC-XS/S 40-390 Hp, 118-1100 m³/h



RefPower

MODEL DESIGNATION

CODIFICA

2

134-XS/S
SRC-XS/S

COMPRESSOR - COMPRESSORE							SRC XS 985 M 2					
134	XS	300	M	1			SRC	XS	985	M	2	
134	S	300	L	4	L		SRC	S	985	L		H
COMPRESSOR TYPE / TIPO COMPRESSORE												
134	Semi-hermetic Refrigerant Compressor optimized for R134a <i>Compressore frigorifero semi-ermetico ottimizzato per R134a</i>											
SRC	Semi-hermetic Refrigerant Compressor <i>Compressore frigorifero semi-ermetico</i>											
SERIES - SERIE												
XS	Screw compressors XS series <i>Compressori a vite serie XS</i>											
S	Screw compressors S series <i>Compressori a vite serie S</i>											
300	Nominal motor power Hp <i>Potenza nominale del motore Hp</i>											
985	SRC-XS: Nominal motor power Hp <i>Potenza nominale del motore Hp</i> SRC-S: Given cooling capacity kW, +2 °C / +40 °C <i>Potenza frigorifera resa kW, +2 °C / +40 °C (Ev./Co.), R22, 50 Hz</i>											
ELECTRICAL ACCESSORIES / ACCESSORI ELETTRICI												
L	220V AC											
M	110V AC											
Y	24V AC											
U	Electrical accessories UL approved 220 V AC <i>Accessori elettrici approvati UL 220V AC</i>											
V	Electrical accessories UL approved 110 V AC <i>Accessori elettrici approvati UL 110 V AC</i>											
CAPACITY CONTROL - CONTROLLO CAPACITÀ												
1	2 Steps - 2 gradini (134-XS-040) / (SRC-XS)											
2	3 Steps - 3 gradini (134-XS-05/060)											
4	4 Steps - 4 gradini (134-S) (SRC-S)											
Z	Infinity - continuo (SRC-S)											
BUILT-IN VOLUMETRIC RATIO Vi RAPPORTO VOLUMETRICO INTRINSECO Vi												
H	Vi = 3,2 (SRC-S)											
S	Vi = 2,6 (SRC-S)											
W	Vi = 2,2 (SRC-S)											
HS	Vi = 3,2 ÷ 2,6 (Variable - Variabile) (SRC-S-785...985)											
LW	Vi = 2,6 ÷ 2,2 (Variable - Variabile) (SRC-S-785...985)											
R	Vi = 4,4 (134-S)											
S	Vi = 3,2 (134-S)											
L	Vi = 2,6 (134-S)											
W	Vi = 2,2 (134-S)											
SL	Vi = 3,2 ÷ 2,6 (Variable - Variabile) (134-S-240...300)											
LW	Vi = 2,6 ÷ 2,2 (Variable - Variabile) (134-S-240...300)											

INTRODUCTION

INTRODUZIONE

In the air conditioning field, together with compressor reliability and availability, attention toward other factors such as efficiency, noiseless, compactness and the simplicity of installation and maintenance have spread the compact screw compressor technology to all markets.

RefComp double screw compressors dedicated to air conditioning are:

SRC is the name of the series dedicated to the use of refrigerants R22 and non-chlorinated R407C, R134a, R404A, R507. The series is divided into two different product families: ultra-compact series SRC-XS with three models and SRC-S with 14 models.

134 is the name of the series dedicated to the use of R134a. The series is divided into two different product families: ultra compact series 134-XS with three models and 134-S with 13 models.

Nel campo del condizionamento l'attenzione verso gli aspetti legati all'efficienza energetica, la silenziosità, la compattezza, la semplicità di installazione e manutenzione, oltre ovviamente all'affidabilità e disponibilità del compressore, hanno portato progressivamente all'affermazione, su tutti i mercati, della tecnologia dei compressore a vite compatto.

I compressori doppia vite RefComp dedicate al condizionamento sono:

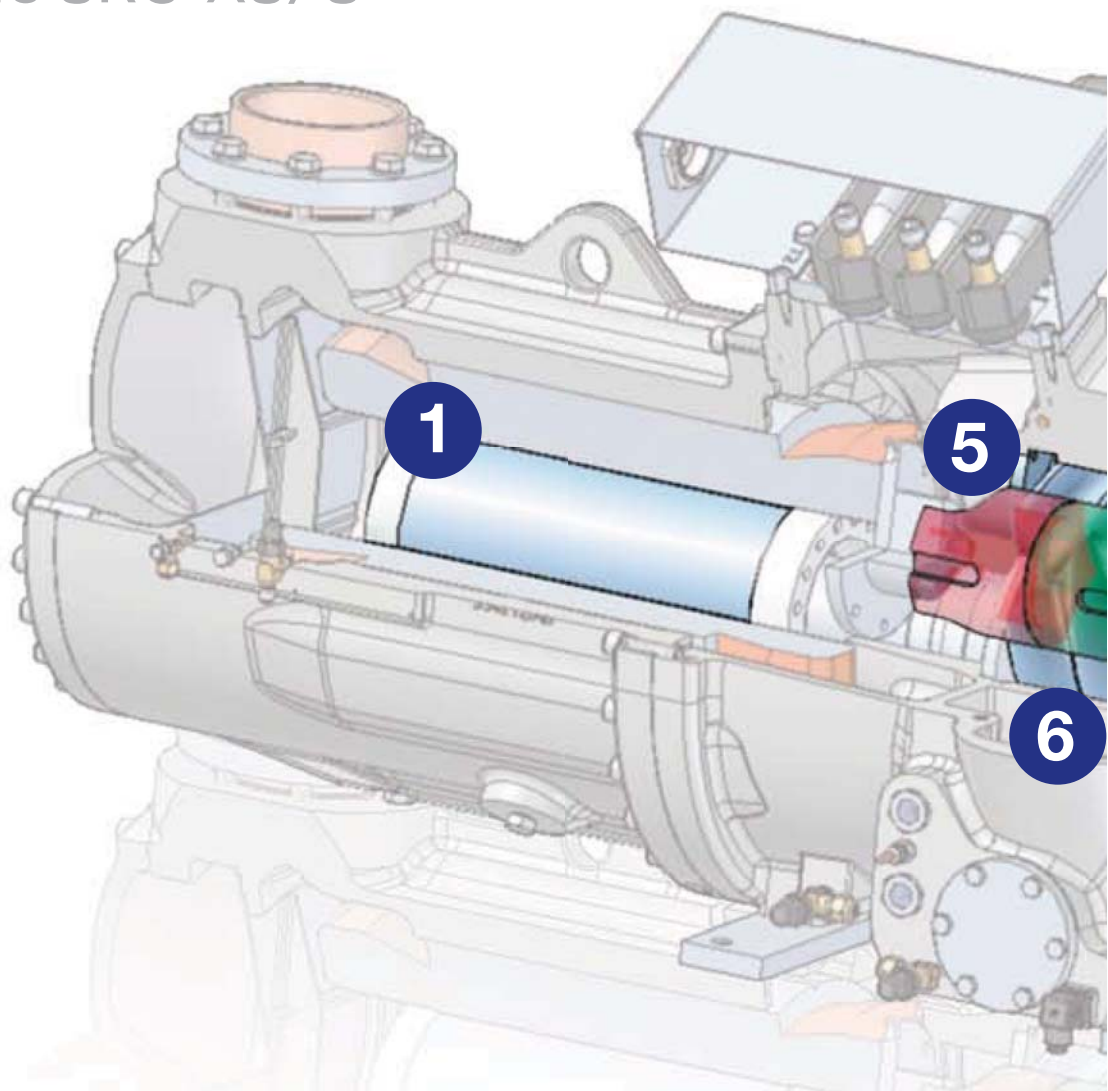
SRC è il nome della serie dedicata sia all'utilizzo dei refrigeranti R22 che non-clorurati R407C, R134a, R404A, R507. La serie si articola su due diverse famiglie di prodotto: i modelli ultracompatti SRC-XS con tre modelli e SRC-S che conta 14 modelli.

134 è il nome della serie progettata specificatamente per l'utilizzo del refrigerante R134a. La serie si articola su due diverse famiglie di prodotto: i modelli ultracompatti 134-XS con tre modelli e 134-S che conta 13 modelli.



134-XS/S Series SRC-XS/S Series

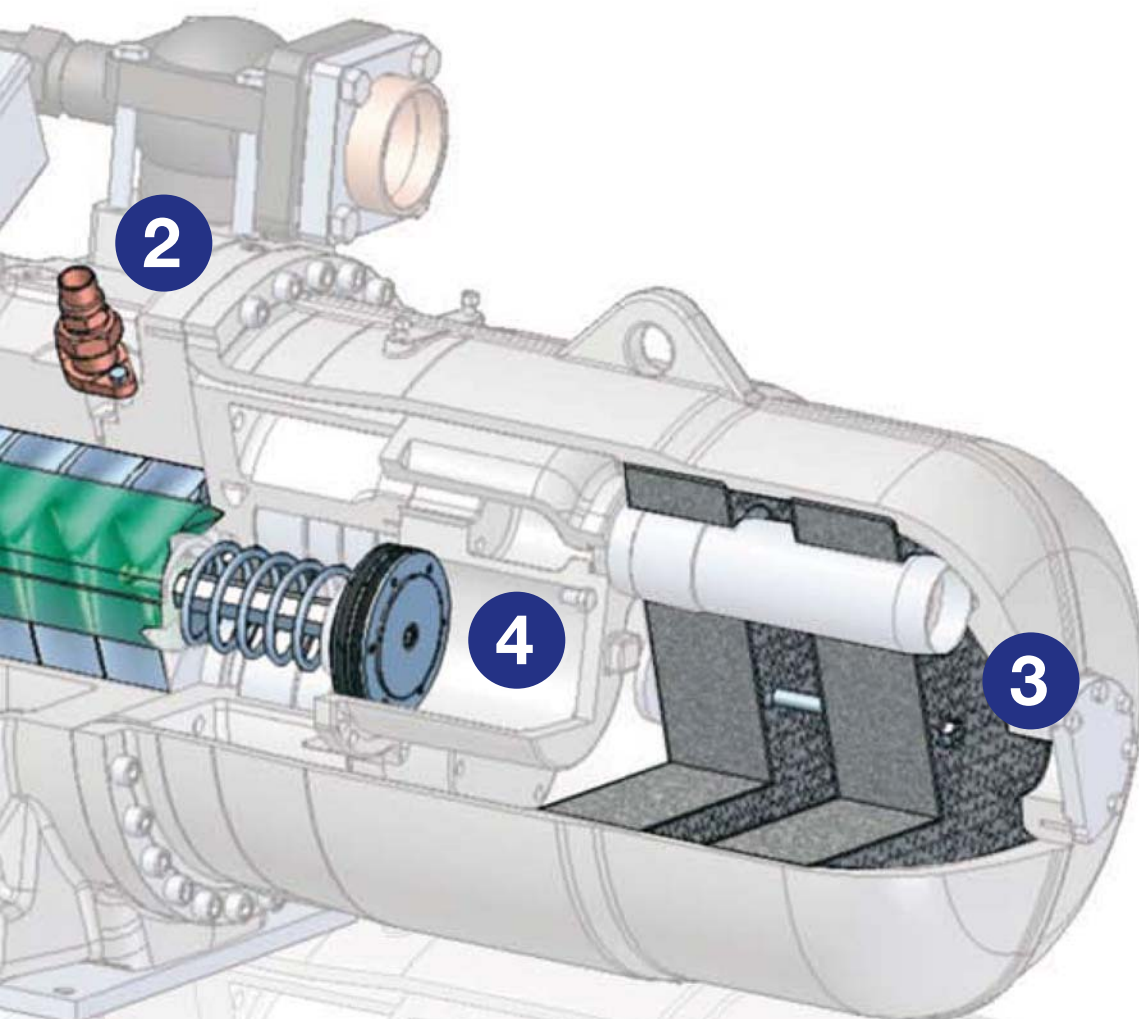
Serie 134-XS/S
Serie SRC-XS/S



① Electric motor sized to limit the starting currents.
Motore elettrico adeguatamente dimensionato per limitare le correnti di spunto.

③ High efficiency integrated oil separator.
Separatore olio integrato ad alta efficienza.

② Intermediate port to the compression area for economizer or liquid injection.
Porta intermedia zona di compressione per iniezione di liquido o economizzatore.



- ④ Capacity control through hydraulic slide valve in step or stepless modality (SRC-S and 134-S series).

Controllo di capacità tramite valvola a cassetto con modalità step o stepless (serie SRC-S e 134-S).

- ⑤ For the biggest sizes is available the adjustable built-in volumetric ratio device.
- Commutazione in fase di esercizio del valore del V_i per le taglie maggiori.*

- ⑥ Profiles of the screws optimized to grant the maximum efficiency.

Profilo delle viti ottimizzato per garantire massima efficienza.

TECHNICAL DATA

DATI TECNICI

6

134-XS/S
SRC-XS/S

MODEL / MODELLO 134-S							71
MODEL / MODELLO 134-XS				40	50	60	
Nominal motor power <i>Potenza nominale motore</i>			Hp/kW	40/30	50/37	60/45	70/52
Displacement at 50 (60) Hz <i>Volume Spostato a 50 (60) Hz</i>			m ³ /h	175/210	210/252	250/300	270/324
Weight / Peso			Kg	310	315	320	510
Oil charge / <i>Carica olio</i>			dm ³	7	7	7	11
Discharge line, internal Ø <i>Raccordo mandata, Ø interno</i>			mm/ inches	42 1 5/8"	42 1 5/8"	42 1 5/8"	54 2 1/8"
Suction line, internal Ø <i>Raccordo aspirazione, Ø interno</i>			mm/ inches	54 2 1/8"	54 2 1/8"	54 2 1/8"	80 3 1/8"
PW	Starting current <i>Corrente di avviamento</i>	LRA Y	A	277	303	373	280
		LRA YY	A	398	406	547	459
	Max running current <i>Massima corrente di funzionamento</i>	FLA	A	73	83	103	118
Y / Δ	Starting current <i>Corrente di avviamento</i>	LRA Y	A	139	172	195	159
		LRA	A	398	406	547	459
	Max running current <i>Massima corrente di funzionamento</i>	FLA	A	73	83	103	118
Crankcase heater <i>Resistenza carter</i>							
Capacity control steps <i>Controllo di capacità</i>							
Protection devices <i>Dispositivi di protezione</i>							
Standard motor ⁽¹⁾ <i>Motore standard ⁽¹⁾</i>							

(1) Voltage tolerance / *Tolleranza ± 10%*
Standard Delivery / *Fornitura standard*

81	91	101	110	120	140	160	180	210	220	240	270	300
80/60	90/67	100/75	110/85	120/90	140/105	160/120	180/135	210/157	220/164	240/179	270/201	300/224
307/368	344/413	380/456	413/196	480/576	560/672	640/768	720/864	805/966	850/1020	910/1092	100/1200	1100/1320
518	532	538	660	670	680	930	940	950	980	1330	1350	1390
11	11	11	17	17	17	23	23	23	23	25	25	25
54 2 1/8"	54 2 1/8"	67 2 5/8"	80 3 1/8"	80 3 1/8"	80 3 1/8"	80 3 1/8"	80 3 1/8"	80 3 1/8"	80 3 1/8"	104,8 4 1/8"	104,8 4 1/8"	104,8 4 1/8"
80 3 1/8"	92 3 5/8"	92 3 5/8"	104,8 4 1/8"	104,8 4 1/8"	104,8 4 1/8"	104,8 4 1/8"	104,8 4 1/8"	104,8 4 1/8"	104,8 (4 1/8")	133 5 1/4"	133 5 1/4"	133 5 1/4"
351	495	495	646	742	-	-	-	-	-	-	-	-
580	770	770	953	1095	-	-	-	-	-	-	-	-
132	148	156	182	202	-	-	-	-	-	-	-	-
193	254	254	318	361	361	374	453	543	595	703	783	876
580	770	770	953	1095	1095	1155	1333	1645	1802	2109	2348	2627
132	148	156	182	202	228	260	295	310	335	400	435	490
200 W-230 V-50/60 Hz						275 W-230 V - 50/60 Hz						
134-XS: Step/Gradini: 100,75,50% for/per 134-XS-040; 100%, 50% for/per 134-XS-050 & 60 134-S: Step/Gradini: 100,75,50%, min. (Stepless/Infinito: 100%.....min. or/o 100.....50% on request/su richiesta)												
INT 69 VS (REFCOMP RCX on request / su richiesta)										RefComp RCX		
400 V/3/50 Hz - 460 V/3/60 Hz												

TECHNICAL DATA

DATI TECNICI

8

134-XS/S
SRC-XS/S

Model / Modello SRC-S			113	133	163	183	213		
Model / Modello SRC-XS			40	50	60				
Nominal motor power <i>Potenza nominale motore</i>		Hp/kW ⁽¹⁾	40/30 (30/22)	50/37 (40/30)	60/45 (50/37)	70/52 (60/45)	80/60 (70/52)		
Displacement at 50 (60) Hz <i>Volume Spostato a 50 (60) Hz</i>		m ³ /h	118 (142)	150 (180)	175 (210)	205 (246)	237 (284)		
Weight / <i>Peso</i>		Kg ⁽²⁾	325 (300)	330 (305)	335 (310)	510	515		
Oil charge / <i>Carica olio</i>		dm ³ ⁽²⁾	6 (6,5)	6 (6,5)	6 (6,5)	8	8		
Discharge line, internal Ø <i>Raccordo mandata, Ø interno</i>		mm / inches	42 1 5/8"	42 1 5/8"	42 1 5/8"	54 2 1/8"	54 2 1/8"		
Suction line, internal Ø <i>Raccordo aspirazione, Ø interno</i>		mm / inches	54 2 1/8"	54 2 1/8"	54 2 1/8"	67 2 5/8"	67 2 5/8"		
Full size	PW	Starting current <i>Corrente di avviamento</i>	LRA Y	A	277	303	373	280	351
			LRA YY	A	398	406	547	459	580
	Y / Δ	Max running current <i>Massima corrente di funzionamento</i>	FLA	A	80	90	96	124	140
		Starting current <i>Corrente di avviamento</i>	LRA Y	A	131	134	182	159	193
			LRA Δ	A	398	406	547	459	580
		Max running current <i>Massima corrente di funzionamento</i>	FLA	A	80	90	96	124	140
Crankcase heater <i>Resistenza carter</i>			200 W - 230 V - 50/60 Hz						
Capacity control steps <i>Controllo di capacità</i>									
Protection devices <i>Dispositivi di protezione</i>									
Standard motor ⁽³⁾ <i>Motore standard ⁽³⁾</i>									

(1) Data between brackets refer to compressor with motor 2 (small size) / I dati tra parentesi fanno riferimento a compressori con motori di taglia ridotta

(2) Data referred to XS models / Data riferiti ai modelli XS

(3) Voltage tolerance / Tolleranza ± 10%

Standard Delivery / Fornitura standard

255	285	305	353	413	463	503	553	603	755	785	885	985
100/75 (80/60)	110/82 (90/67)	120/90 (100/75)	140/105 (120/90)	160/120 (140/105)	180/135 (160/120)	200/150 (180/135)	220/164 (200/150)	240/179 (220/164)	240/179 (220/164)	300/224 (240/179)	350/261 (270/201)	390/291 (300/224)
286 (343)	318 (382)	341 (409)	402 (482)	445 (534)	510 (612)	562 (674)	600 (720)	700 (840)	860 (1032)	910 (1092)	1000 (1200)	1100 (1320)
585	590	595	730	740	775	1070	1090	1020	1020	1330	1350	1390
11	11	11	14	14	16	19	19	20	23	25	25	25
54 2 1/8"	54 2 1/8"	54 2 1/8"	80 3 1/8"	80 3 1/8"	80 3 1/8"	80 3 1/8"	80 3 1/8"	80 3 1/8"	80 3 1/8"	104,8 4 1/8"	104,8 4 1/8"	104,8 4 1/8"
80 3 1/8"	80 3 1/8"	80 3 1/8"	92 3 5/8"	92 3 5/8"	92 3 5/8"	104,8 4 1/8"	104,8 4 1/8"	104,8 4 1/8"	104,8 4 1/8"	133 5 1/4"	133 5 1/4"	133 5 1/4"
586	646	646	-	-	-	-	-	-	-	-	-	-
965	953	953	-	-	-	-	-	-	-	-	-	-
173	192	200	-	-	-	-	-	-	-	-	-	-
322	318	318	354	374	453	543	595	595	595	876	1062	1062
965	953	953	1154	1155	1333	1645	1802	1802	1802	2627	3186	3186
173	192	200	225	245	270	300	334	400	400	545	600	650
275 W - 230 V - 50/60 Hz												
SRC-XS: Step/Gradini: 100,75,50%												
SRC-S: Step/Gradini: 100,75,50%, min. (Stepless/Infinito: 100%.....min. or/o 100.....50% on request/su richiesta)												
INT 69 VS (REFCOMP RCX on request / su richiesta)										RefComp RCX		
400 V/3/50 Hz - 460 V/3/60 Hz												

BENEFITS

PUNTI DI FORZA

10

134-XS/S
SRC-XS/S

EFFICIENCY

Built-in volumetric ratio could be chosen, in phase of order, between these values:

- 134-S **Vi = 2,2 (W)** dedicated to water condensing units with flooded evaporator and high efficiency units
- Vi = 2,6 (L)** dedicated to water condensing units
- Vi = 3,2 (S)** dedicated to air condensing units
- Vi = 4,4 (R)** dedicated to air condensing units and/or heat pump applications
- SRC-S **Vi = 2,2 (W)** dedicated to water condensing units with flooded evaporator and high efficiency units
- Vi = 2,6 (S)** dedicated to air/water condensing units
- Vi = 3,2 (H)** dedicated to air condensing units and heat pump applications

For the biggest sizes is available, on request, the adjustable built-in volumetric ratio device, using which, the Vi can be set between different values:

- 134-S Vi = 2,6 - 2,2 (LW)
Vi = 3,2 - 2,6 (SL)
Vi = 4,4 - 3,2 (RS)
- SRC-S Vi = 2,6 - 2,2 (SW)
Vi = 3,2 - 2,6 (HS)

Choosing the right Vi the compression process can be adjusted to the actual compression ratio required, optimizing energy efficiency and allowing the highest EER

EFFICIENZA

Rapporto volumetrico intrinseco Vi selezionabile, in fase d'ordine, su diversi valori

- 134-S **Vi = 2,2 (W)** dedicato ad applicazioni condensate ad acqua ed evaporatore allagato e unità alta efficienza
- Vi = 2,6 (L)** dedicato ad applicazioni condensate ad acqua
- Vi = 3,2 (S)** dedicato ad applicazioni condensate ad aria
- Vi = 4,4 (R)** dedicato ad applicazioni condensate ad aria e/o in pompa di calore
- SRC-S **Vi = 2,2 (W)** dedicato ad applicazioni condensate ad acqua ed evaporatore allagato e unità alta efficienza
- Vi = 2,6 (S)** dedicato ad applicazioni condensate ad acqua /aria
- Vi = 3,2 (H)** dedicato ad applicazioni condensate ad aria e/o in pompa di calore

Per le taglie più grandi delle due serie è disponibile, su richiesta, un innovativo sistema di regolazione del Vi che consente di poter scegliere tra i seguenti diversi valori:

- 134-S Vi = 2,6 - 2,2 (LW)
Vi = 3,2 - 2,6 (SL)
Vi = 4,4 - 3,2 (RS)
- SRC-S Vi = 2,6 - 2,2 (SW)
Vi = 3,2 - 2,6 (HS)

La scelta del Vi ottimale consente di adattare il processo di compressione all'effettivo rapporto di compressione richiesto, ottimizzando l'efficienza energetica e permettendo di raggiungere i più alti valori di EER

VERSATILITY

Specifically designed for air conditioning applications grant working limits suitable for the most severe working conditions, reaching with R134a 70 [°C] for condensing temperature.

On request available special voltages and a wide range of accessories.

VERSATILITA'

Specificatamente sviluppati per applicazioni nel campo del condizionamento offrono un campo di applicazione adatto alle più gravose condizioni di funzionamento, fino a raggiungere con R134a 70 [°C] di condensazione.

Su richiesta sono disponibili motori a frequenza o voltaggio speciali per ampliarne al massimo l'applicabilità.

COMPACT AND SIMPLE INSTALLATION**COMPATTEZZA E SEMPLICITA' DI INSTALLAZIONE****RELIABILITY AND SAFETY****AFFIDABILITA' E SICUREZZA DI ESERCIZIO****OPTIMUM LUBRIFICATION****LUBRIFICAZIONE OTTIMALE****SIMPLICITY OF MAINTENANCE****SEMPLICITA' DI MANUTENZIONE****SILENTNESS AND NO VIBRATIONS****SILENZIOSITA' E ASSENZA DI VIBRAZIONI****DESIGN AND PRODUCTION****PROGETTAZIONE E PRODUZIONE****SOFTWARE, DOCUMENTATION AND SUPPORT REFCOMP****SOFTWARE, DOCUMENTAZIONE E SUPPORTO REFCOMP**

ENVELOPE

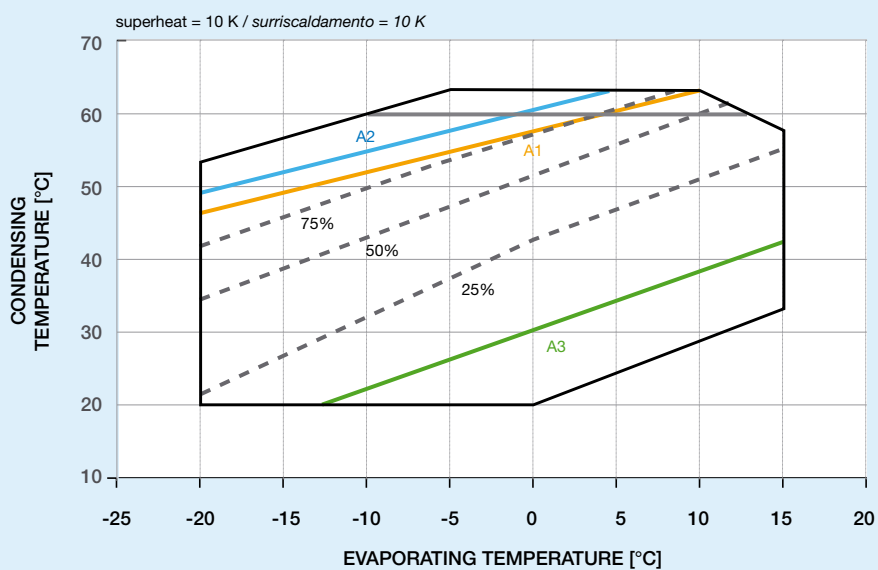
LIMITI APPLICAZIONE

12

134-XS/S
SRC-XS/S

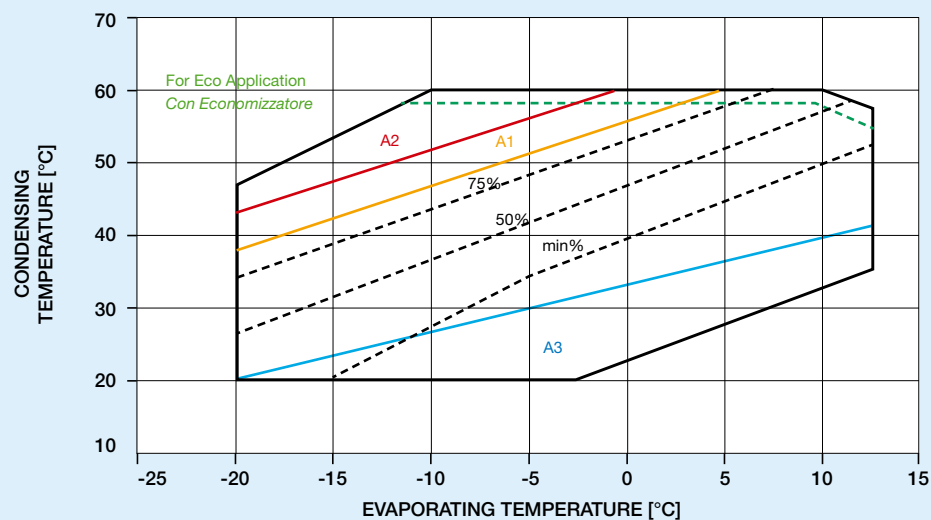
SRC-S SERIES (R407C)
SERIE SRC-S (R407C)

A1 = oil cooling or liquid inj. / raffr. olio o iniez. liquido
A2 = oil cooling / raffreddamento olio
A3 = oil filter control / controllo intasamento filtro



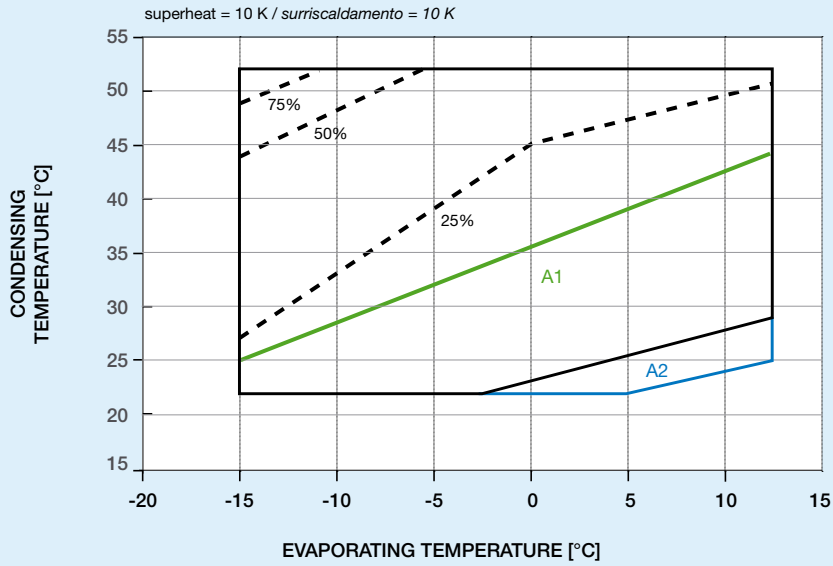
SRC-S (R22)
SRC-S (R22)

A1 = Oil cooling or liquid injection
A2 = Oil cooling only water-oil or air-oil cooler allowed / raffreddamento olio
A3 = Oil filter controll / controllo intasamento filtro



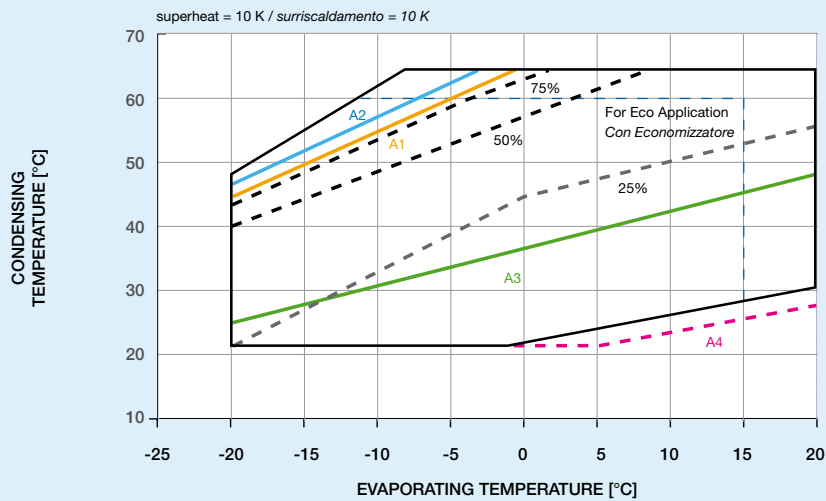
134-S(W) SERIES
SERIE 134-S(W)

A1 = oil filter control / controllo intasamento filtro
A2 = working < 75% / funzionamento < 75%



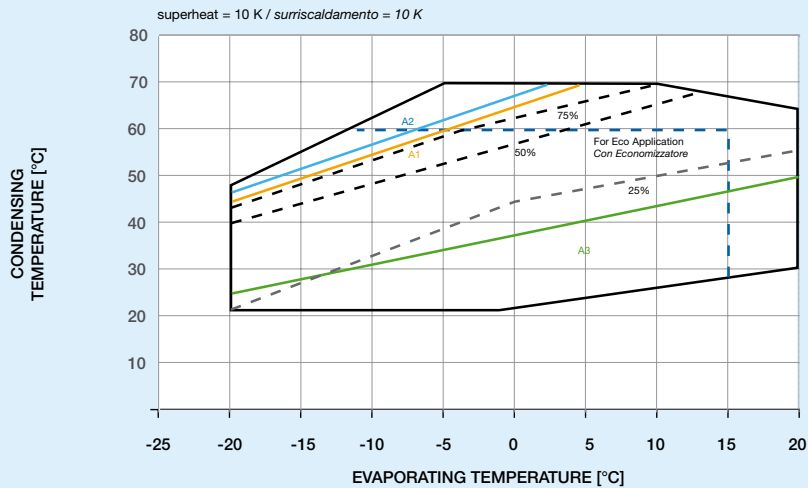
134-S AND 134-S(L) SERIES
SERIE 134-S E 134-S(L)

A1 = oil cooling or liquid inj. / raffr. olio o iniez. liquido
A2 = oil cooling / raffreddamento olio
A3 = oil filter control / controllo intasamento filtro
A4 = working < 75% / funzionamento < 75%



134-S(R) SERIES
SERIE 134-S(R)

A1 = oil cooling or liquid inj. / raffr. olio o iniez. liquido
A2 = oil cooling / raffreddamento olio
A3 = oil filter control / controllo intasamento filtro



PERFORMANCES 134-S

PRESTAZIONI 134-S

14

134-XS/S
SRC-XS/S

		134-S(W)					134-S(L)		
		T ev = 5 °C; Tcond = 38 °C					T ev = 2 °C; Tcond = 45 °C		
MODEL MODELLO	Q ₀ kW	Pa kW	COP	MODEL MODELLO	Q ₀ kW	Pa kW	COP		
134-XS-040	110,1	24,8	4,44	134-XS-040	110,1	24,8	4,44		
134-XS-050	131,5	29	4,53	134-XS-050	131,5	29	4,53		
134-XS-060	159,0	34,2	4,65	134-XS-060	159	34,2	4,65		
134-S(W)-71	199,1	39,8	5	134-S(L)-71	186,2	40,1	4,64		
134-S(W)-81	224,8	44,3	5,07	134-S(L)-81	210,2	44,6	4,71		
134-S(W)-91	251,8	49,6	5,08	134-S(L)-91	235,4	50	4,71		
134-S(W)-101	271,1	53,3	5,09	134-S(L)-101	253,5	53,6	4,73		
134-S(W)-110	300,3	55,6	5,4	134-S(L)-110	301	59,6	5,05		
134-S(W)-120	354,3	64,7	5,48	134-S(L)-120	338,7	65,9	5,14		
134-S(W)-140	405,6	74,7	5,43	134-S(L)-140	390,6	75,2	5,19		
134-S(W)-160	473	86,8	5,45	134-S(L)-160	454,4	88,9	5,11		
134-S(W)-180	538,7	98,3	5,48	134-S(L)-180	514,4	99,6	5,16		
134-S(W)-210	574,3	104,7	5,49	134-S(L)-210	549,8	105,3	5,22		
134-S(W)-220	607,8	110,9	5,48	134-S(L)-220	580,4	112,3	5,17		
134-S(W)-240	673	122,8	5,48	134-S(L)-240	642,7	123,7	5,2		
134-S(W)-270	760	138,7	5,48	134-S(L)-270	725,8	138,3	5,25		
134-S(W)-300	848,6	154,8	5,48	134-S(L)-300	810,3	157	5,16		

		134-S					134-S(R)		
		T ev = 2 °C; Tcond = 50 °C					T ev = -5 °C; Tcond = 53 °C		
MODEL MODELLO	Q ₀ kW	Pa kW	COP	MODEL MODELLO	Q ₀ kW	Pa kW	COP		
134-XS-040	85,2	29	2,94	134-XS-040	60,6	29	2,09		
134-XS-050	101,7	33,8	3,01	134-XS-050	72,4	33,8	2,14		
134-XS-060	123	40	3,08	134-XS-060	87,5	39,9	2,19		
134-S-71	139,7	47,7	2,93	134-R-71	105,7	51,1	2,07		
134-S-81	158,3	53,1	2,98	134-R-81	120,4	57	2,11		
134-S-91	178,2	59,6	2,99	134-R-91	162,7	72,4	2,25		
134-S-101	192	64,2	2,99	134-R-101	185,9	78,7	2,36		
134-S-110	231,3	72,3	3,2	134-R-110	214,4	89,8	2,39		
134-S-120	260,3	80	3,25	134-R-120	245,2	106,8	2,3		
134-S-140	300,2	91,2	3,29	134-R-140	282,3	119	2,37		
134-S-160	349,2	108	3,23	134-R-160	301,7	125,8	2,4		
134-S-180	395,3	120,9	3,27	134-R-180	346,8	148,6	2,33		
134-S-210	422,5	127,9	3,3	134-R-210	398,3	165,1	2,41		
134-S-220	446	136,4	3,27	134-R-220	444,7	187,5	2,37		
134-S-240	493,9	150,2	3,29	134-R-240	673	122,8	5,48		
134-S-270	557,7	167,8	3,32	134-R-270	760	138,7	5,48		
134-S-300	622,7	190,6	3,27	134-R-300	848,6	154,8	5,48		

KEY / LEGENDA

Q₀ = Cooling Capacity / Potenza frigorifera resa [kW]

Pa = Input Power / Potenza elettrica assorbita [kW]

T_e = Evaporating temperature /
Temperatura di evaporazione [°C, DEW]T_c = Condensing temperature /
Temperatura di condensazione [°C, DEW]Liquid subcooling / Sottoraffreddamento liquido 5K
Suction gas superheat / Surriscaldamento gas 10K.

PERFORMANCES SRC-S

PRESTAZIONI SRC-S

MODEL MODELLO	Refrigerant R407C						Refrigerant R22					
	T ev = 2 °C; Tcond = 40 °C			T ev = 2 °C; Tcond = 50 °C			T ev = 2 °C; Tcond = 40 °C			T ev = 2 °C; Tcond = 50 °C		
	Q ₀ kW	Pa kW	COP	Q ₀ kW	Pa kW	COP	Q ₀ kW	Pa kW	COP	Q ₀ kW	Pa kW	COP
SRC-XS-040	108,3	27,5	3,94	88,5	34,6	2,56	113,8	28,7	3,97	95,7	35,5	2,7
SRC-XS-050	137,7	34,3	4,01	112,5	43,1	2,61	144,6	35,7	4,05	121,6	44,2	2,75
SRC-XS-060	150,8	36,7	4,11	125,9	45,8	2,75	158,7	37,6	4,22	137,8	45,6	3,02
SRC-S-113	108,3	27,5	3,94	88,5	34,6	2,56	113,8	28,7	3,97	95,7	35,5	2,7
SRC-S-133	137,7	34,3	4,01	112,5	43,1	2,61	144,6	35,7	4,05	121,6	44,2	2,75
SRC-S-163	150,8	36,7	4,11	125,9	45,8	2,75	158,7	37,6	4,22	137,8	45,6	3,02
SRC-S-183	174,8	42,6	4,1	146	53,1	2,75	184	43,7	4,21	159,8	52,9	3,02
SRC-S-213	202,1	48,7	4,15	168,8	60,8	2,78	212,8	50	4,26	184,7	60,5	3,05
SRC-S-255	248,5	58,8	4,23	207,5	73,3	2,83	261,6	60,3	4,34	227,1	73,1	3,11
SRC-S-285	276,5	65,3	4,23	230,9	81,4	2,84	291,1	67	4,34	252,7	81,1	3,12
SRC-S-305	299,3	70,8	4,23	250	88,3	2,83	315,1	72,6	4,34	273,5	88	3,11
SRC-S-353	356,6	83,3	4,28	297,8	103,8	2,87	375,3	85,4	4,39	325,8	103,5	3,15
SRC-S-413	398,4	92,2	4,32	332,7	115	2,89	419,4	94,6	4,43	364,0	114,6	3,18
SRC-S-463	435,7	101,9	4,28	374,1	126,2	2,96	463,5	105,7	4,39	410,6	128,7	3,19
SRC-S-503	480,2	112,3	4,28	412,3	139,1	2,96	510,8	116,5	4,38	452,5	141,8	3,19
SRC-S-553	512,6	119,9	4,28	440,1	148,5	2,96	545,3	124,4	4,38	483,1	151,4	3,19
SRC-S-603	628,8	149,4	4,21	550,1	181,5	3,03	647,9	155,3	4,17	577	184,2	3,13
SRC-S-755	715	172,6	4,14	602,7	215,7	2,79	744,4	180,2	4,13	638,9	223,2	2,86
SRC-S-785	870,2	204,7	4,25	761,3	248,6	3,06	896,7	212,8	4,21	798,5	252,3	3,16
SRC-S-885	982,7	231,2	4,25	859,6	280,8	3,06	1012,5	240,3	4,21	901,7	284,9	3,16
SRC-S-985	1097,2	258,1	4,25	959,8	313,5	3,06	1130,5	268,3	4,21	1006,8	318,1	3,17

KEY / LEGENDA

Q₀ = Cooling Capacity / Potenza frigorifera resa [kW]

Pa = Input Power / Potenza elettrica assorbita [kW]

Te = Evaporating temperature /
Temperatura di evaporazione [°C, DEW]

Tc = Condensing temperature /
Temperatura di condensazione [°C, DEW]

Liquid subcooling / Sottoraffreddamento liquido 5K

Suction gas superheat / Surriscaldamento gas 10K.

EXTENT OF DELIVERY

The compressors are standard provided with a built-in volumetric ratio $V_i=2,6$ for SRC-S series ("S" version) and $V_i=3,2$ for 134-S Series ("S" version).

The standard delivery consist of: part-winding or Y/ Δ motor (400V/3/50 [Hz] - 460V/3/60 [Hz]) according to different model; suction side solder connection, discharge shut-off valve, integrated discharge check valve, integrated safety relief valve, flanged-on oil separator, two oil sight glasses (1), oil filter, oil cooling connections (2), oil charge/drain valve, oil charge, capacity control (3), electrical motor with 6 PTC temperature sensors embedded, electronic protection device (4), electrical box with IP54 enclosure class, nitrogen protective charge, rubber vibration dampers.

- (1) one oil sight glass for SRC-S-183...255 and SRC-S-353...603 ; three oil sight glasses for 134-S-240...300 and SRC-S-785...985 (minimum level on both compressor sides).
- (2) Standard for SRC-XS, SRC-S-255...285 and SRC-S-785...985
- (3) 3 steps - 100, 75, 50% - for SRC-XS and 134-XS-040 and 2 steps - 100 o 50... min% - for 134-XS-050 and 134-XS-060; 4 steps - 100, 75, 50, min % - or stepless - 100 o 50... min % - for 134-S and SRC-S (to specify in phase of order).
- (4) INT 69 VS; RefComp RCX standard for 134-S-240...300 and SRC-S-785...985

ACCESSORIES

Compressors of 134-S and SRC-S series can be requested with these values of built-in volumetric ratio:

134-S Series:	$V_i = 2,2$ ("W" version)
	$V_i = 2,6$ ("L" version)
	$V_i = 3,2$ ("S" version)
	$V_i = 4,4$ ("R" version)
SRC-S Series	$V_i = 2,2$ ("W" version)
	$V_i = 2,6$ ("S" version)
	$V_i = 3,2$ ("H" version)

134-S-240...300 and SRC-S-785...985 series can be requested with the adjustable built-in volumetric ratio device:

134-S Series	$V_i = 3,2 \div 2,6$ ("SL" version)
	$V_i = 2,6 \div 2,2$ ("LW" version)
SRC-S Series	$V_i = 3,2 \div 2,6$ ("HS" version)
	$V_i = 2,6 \div 2,2$ ("SW" version)

134-S-240...300 and SRC-S-785...985 can be requested with axial suction line.

On request the following additional accessories can be provided: special motors, suction shut-off valve, connection for liquid injection, ECO connection with shut-off valve, crankcase heater, oil flow switch (1), conversion kit from stepless to step (or vice versa) capacity control (2), bridges for D.O.L. start, RefComp RCX and discharge PTC temperature sensor (oil temperature) (3).

The standard and/or optional electrical accessories (coils for solenoid valves, crankcase heater) are suitable for 230V-1-50/60 [Hz] power supply. RefComp RCX is suitable for 230/115V-1-50/60 [Hz]. However special voltages are also available upon request.

- (1) With or without additional INT 69 VS module.
- (2) Only for 134-S models.
- (3) Not applicable for 134-S-240...300, already provided, standard, with RefComp RCX and discharge temperature sensor.

ESTENSIONE FORNITURA STANDARD

I compressori sono forniti con rapporto volumetrico $V_i=2,6$ per SRC-S (versione "S") e $V_i = 3,2$ per 134-S (versione "S"). Motore PW o Y/ Δ (400V/3/50 [Hz] - 460V/3/60 [Hz]) in funzione del modello del compressore, connessione a saldare in aspirazione, rubinetto di mandata, valvola di non ritorno in mandata integrata, valvola di sicurezza integrata, separatore olio integrato, due spie olio (1), filtro olio, connessioni raffreddamento olio (2), rubinetto cario/scarico olio, carica olio, controllo di capacità (3), motore elettrico con 6 sensori di temperatura PTC integrati, modulo di protezione elettronica del motore (4), scatola morsettiera classe di protezione IP54, carica protettiva di azoto, anti-vibranti di base in gomma.

- (1) una spia per SRC-S-183...255 e SRC-S-353...603 ; tre spie per 134-S-240...300 e SRC-S-785...985 (livello minimo su entrambi i lati del compressore).
- (2) Standard per SRC-XS, SRC-S-255...285 e SRC-S-785...985
- (3) 3 gradini - 100, 75, 50% - per SRC-XS e 134-XS-040 e 2 gradini - 100 o 50... min% - per 134-XS-050 e 134-XS-060; 4 gradini - 100, 75, 50, min % - o continuo - 100 o 50... min % -per 134-S e SRC-S (da specificare in fase d'ordine).
- (4) INT 69 VS; RefComp RCX standard per 134-S-240...300 e SRC-S-785...985

ACCESSORI

I compressori 134-S e SRC-S possono essere richiesti con i seguenti valori del rapporto volumetrico intrinseco

Serie 134-S :	$V_i = 2,2$ (versione "W")
	$V_i = 2,6$ (versione "L")
	$V_i = 3,2$ (versione "S")
	$V_i = 4,4$ (versione "R")
Serie SRC-S	$V_i = 2,2$ (versione "W")
	$V_i = 2,6$ (versione "S")
	$V_i = 3,2$ (versione "H")

I modelli 134-S-240...300 e SRC-S-785...985, in particolare, possono essere richiesti con dispositivo di regolazione del V_i :

Serie 134-S	$V_i = 3,2 \div 2,6$ (versione "SL")
	$V_i = 2,6 \div 2,2$ (versione "LW")
Serie SRC-S	$V_i = 3,2 \div 2,6$ (versione "HS")
	$V_i = 2,6 \div 2,2$ (versione "SW")

I modelli 134-S-240...300 e SRC-S-785...985 possono inoltre essere richiesti nella versione con aspirazione assiale.

Su richiesta sono inoltre disponibili i seguenti accessori: motori speciali, rubinetto d'aspirazione, raccordo per iniezione di liquido, raccordo ECO con rubinetto, riscaldatore olio, flussostato olio (1), kit di conversione da parzializzazione continua a gradini (o viceversa) (2), ponticelli per avviamento diretto del motore elettrico, modulo di protezione elettronica del motore RefComp RCX e sensore PTC temperatura di scarico (sensore temperatura olio) (3).

Gli accessori elettrici, siano essi standard o opzionali (bobine valvole solenoidi, riscaldatore olio) sono previsti per alimentazione a 230V-1-50/60 [Hz]. La protezione RefComp RCX può essere alimentata a 230/115V-1-50/60 [Hz]. A richiesta sono disponibili voltaggi speciali.

- (1) Con o senza modulo INT 69 VS aggiuntivo.
- (2) Solo per i modelli 134-S e SRC-S.
- (3) Non applicabile per i modelli 134-S-240...300 e SRC-S-785...985, già corredati, standard, con il modulo di protezione RefComp RCX e sensore temperatura di scarico.

NOTES

NOTE
