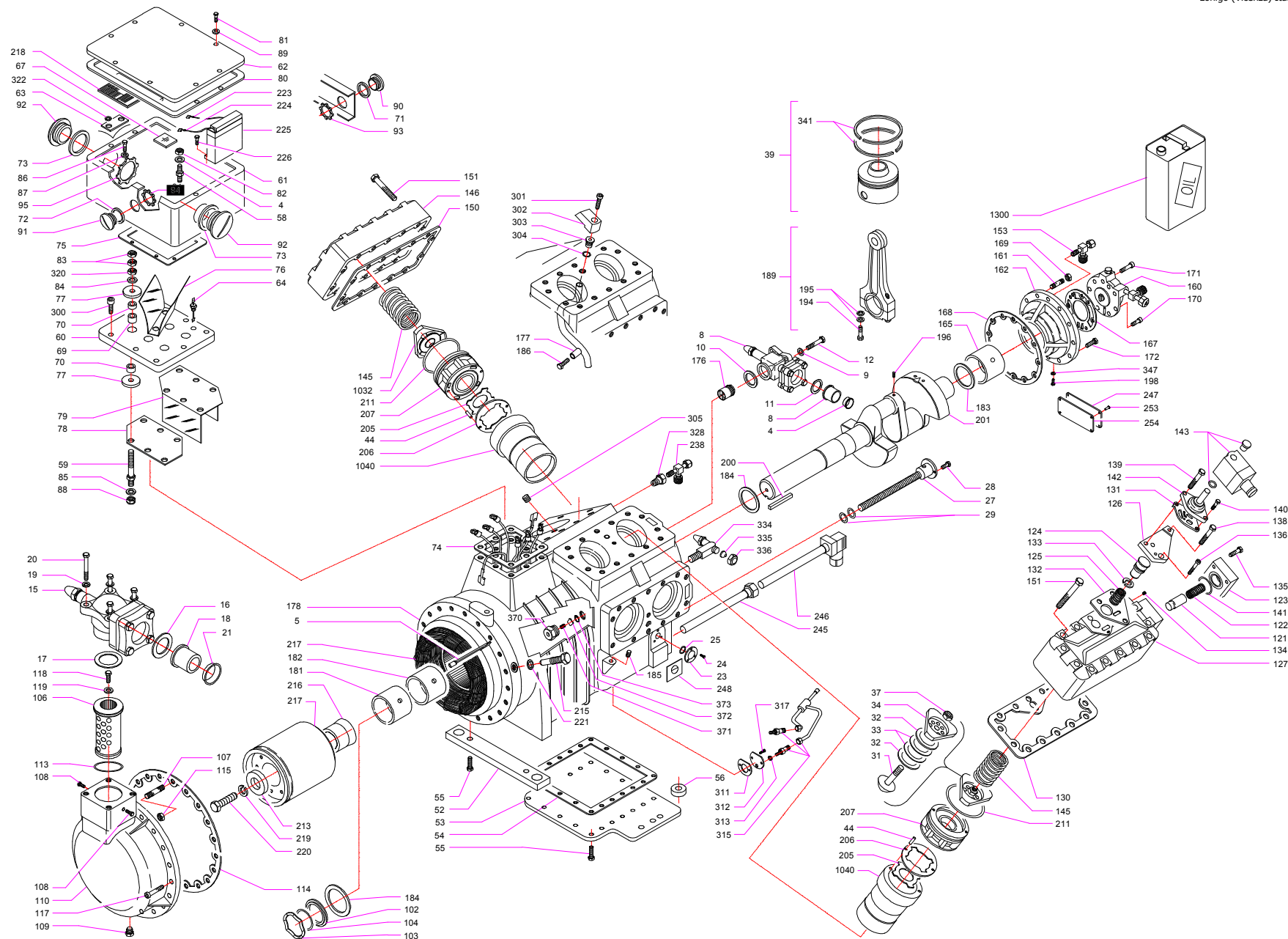


Model: "SRC-L" Series



SRC-L-160_180

ATTENZIONE: il presente disegno è di esclusiva proprietà REFCOMP. E' fatto divieto di riproduzione e di divulgazione anche parziale secondo quanto regolato dalle norme vigenti.

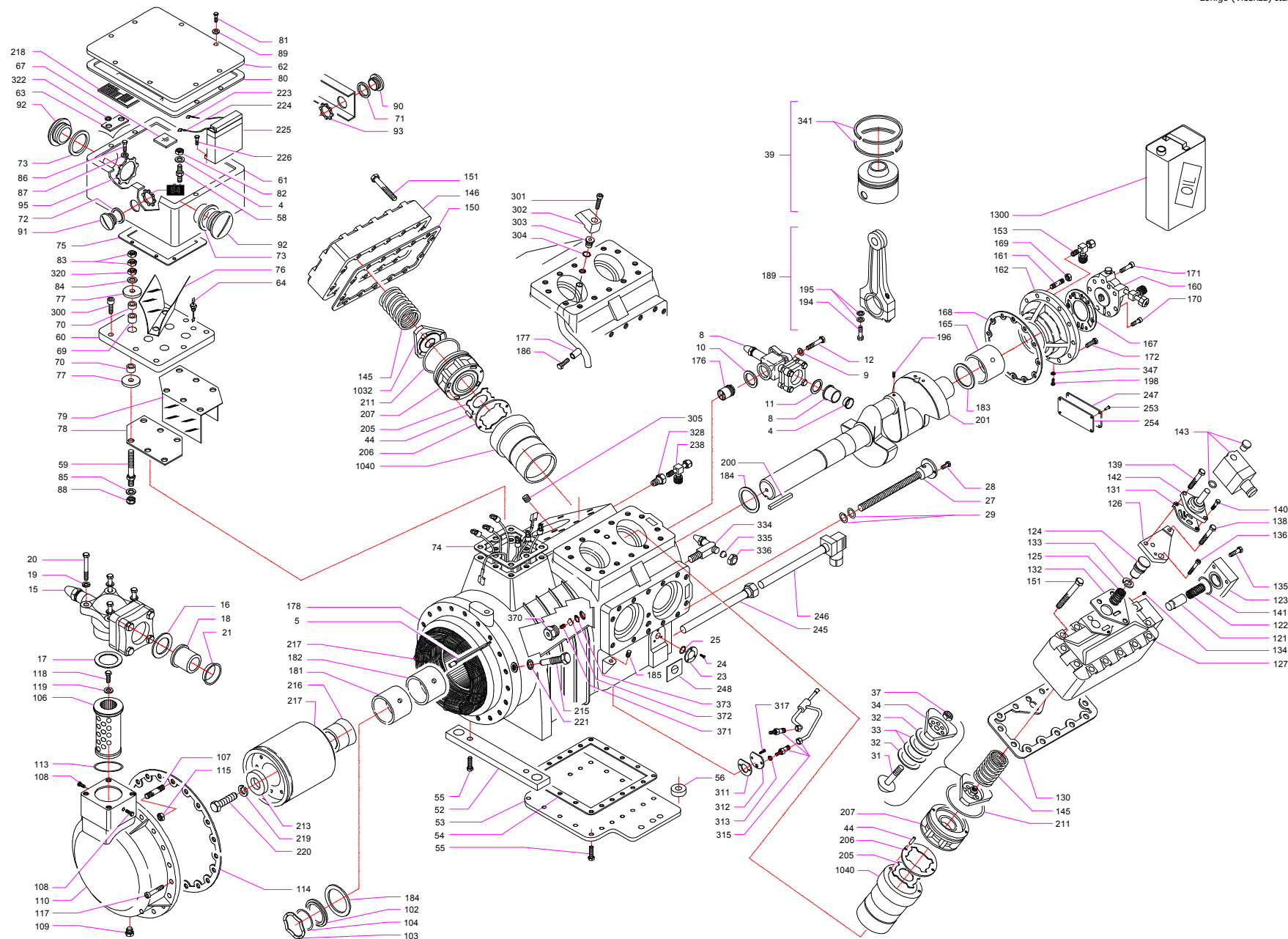
ATTENTION: the present drawing is exclusively ownership of REFCOMP. Is forbidden to reproduce and to disclose, even if partially, the present document in conformity to law regulation in force.

Pos	Code	Description	Serial number	Note	Q.ty
1300	303313	Tank oil kit 10Lt 'SD22-13'			1
1300	303315	Tank oil kit 8Lt 'RL68S'			1
238	500260	Tee-piece union 1/8"NPT-1/4"-1/4"SAE			1
176	500580	Max valve 30bar 1"NPT			1
245	501030	Carter heater protector Ø10 'L' series			1
245	501530	Carter heater protector Ø16			1
52	511190	Compressor supporting plate			1
200	511370	Key M6			1
213	511480	Shaft washer			1
58	511510	Ground screw			1
145	511520	Safety cylinderhead spring			8
5	511670	Stator key electric motor			1
374	511990	Thickness of suction valve plate			4
107	512080	Tie rod M10x60			2
161	512080	Tie rod M10x60			2
6	512180	Suction filter support			1
53	513920	Lower closing plate			1
108	519143	Plug 1/8" NPT			2
109	519147	Plug 1/4" NPT			1
110	530290	Suction cover 'L' series			1
146	530660	Standard cylinderhead 'L' series			2
146	530660	Standard cylinderhead 'L' series			4
146	530660	Standard cylinderhead 'L' series			3
178	532460	8 cylinder crankcase 'L' series			1
178	532470	8 cylinder crankcase 'L' series			1
63	540200	Direct starting rail			3
246	580330	Crankcase heater 230V 200W Ø10			1
246	580340	Crankcase heater 110V 200W Ø10			1
246	580350	Crankcase heater 24V 200W Ø10			1
223	580420	Electrical wire L=190			1
224	580430	Electrical wire L=290			1
246	581190	Crankcase heater 230V 200W Ø14			1
246	581200	Crankcase heater 110V 200W Ø14			1
246	581230	Crankcase heater 24V 200W Ø14			1
225	581250	Motor protection device INT69VS 230V			1
225	581900	Motor protection device INT69VS 110V			1
225	581910	Motor protection device INT69VS 24V AC			1
247	585010	Data compressor nameplate P.W.			1
254	585430	Data compressor nameplate Y/D			1
248	585580	Oil level label			2
114	590750	Suction cover gasket			1
150	590820	Standard cylinderhead gasket 'L' series			4
150	590820	Standard cylinderhead gasket 'L' series			2
150	590820	Standard cylinderhead gasket 'L' series			3
54	591640	Lower plate gasket 250x265x1 'L' series			1
328	610030	Rastelli reduction 1/4"x1/8"NPT			1

SRC-L-160_180

www.refcomp.it
spareparts@refcomp.it

Model: "SRC-L" Series

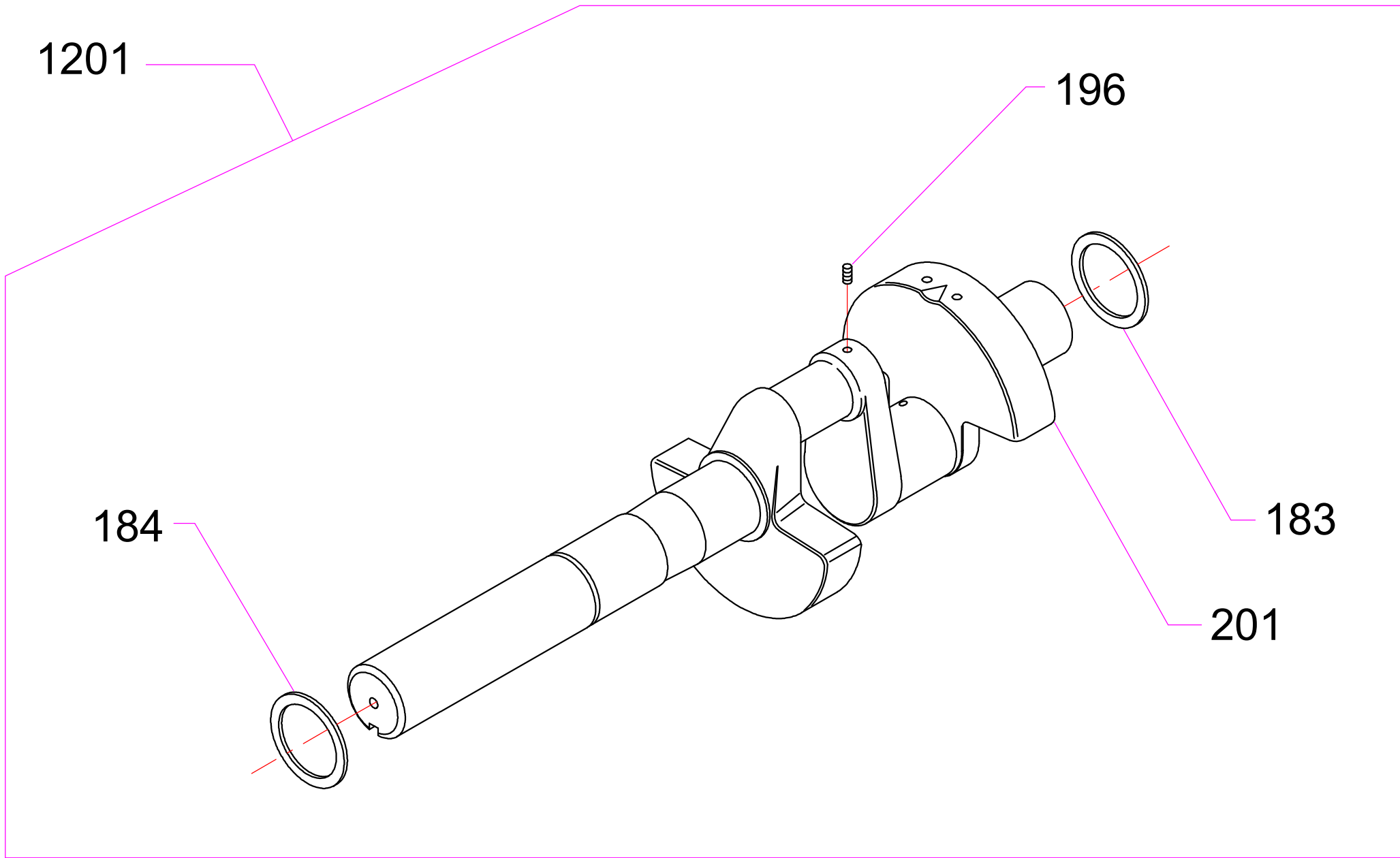


SRC-L-160_180

ATTENZIONE: il presente disegno è di esclusiva proprietà REFCOMP. E' fatto divieto di riproduzione e di divulgazione anche parziale secondo quanto regolato dalle norme vigenti.

ATTENTION: the present drawing is exclusively ownership of REFCOMP. Is forbidden to reproduce and to disclose, even if partially, the present document in conformity to law regulation in force.

Pos	Code	Description	Serial number	Note	Q.ty
185	610250	Plug 3/8"NPT			2
305	610250	Plug 3/8"NPT			1
305	610250	Plug 3/8"NPT			1
226	610610	Galvanized screw M4x14			2
82	610790	Galvanized nut M6			1
169	610820	Galvanized nut M10			2
115	610820	Galvanized nut M10			2
219	610940	Galvanized grower washer M16			1
19	610940	Galvanized grower washer M16			4
322	611000	Plane washer Ø8x17x1.6			12
119	611100	Plane washer Ø10xØ30x2			1
24	611150	Galvanized screw M6x14			6
86	611150	Galvanized screw M6x14			5
7	611190	Screw M8x20			2
170	611190	Screw M8x20			5
171	611310	Screw M8x40			1
117	611340	Galvanized screw M10x35			18
118	611360	Screw M10x16			1
172	611370	Screw M10x30			7
151	611380	Screw M10x70			38
151	611380	Screw M10x70			42
151	611380	Screw M10x70			40
220	611630	Screw M16x55			1
20	611650	Galvanized screw M16x110			4
55	612160	Screw M10x25			24
300	612200	Galvanized screw M10x25			8
56	612490	Magnet			2
253	620010	Steel rivet Ø2.9x6.5			4
336	640020	Nut 1/4"SAE-6			1
335	640050	Cooper cap 1/4"SAE			1
334	640290	Charge/discharge shut-off valve 1/4"NPT			1
4	690370	Plastic plug Ø55			1
87	691107	Rubber washer miniplast MP16-6			5

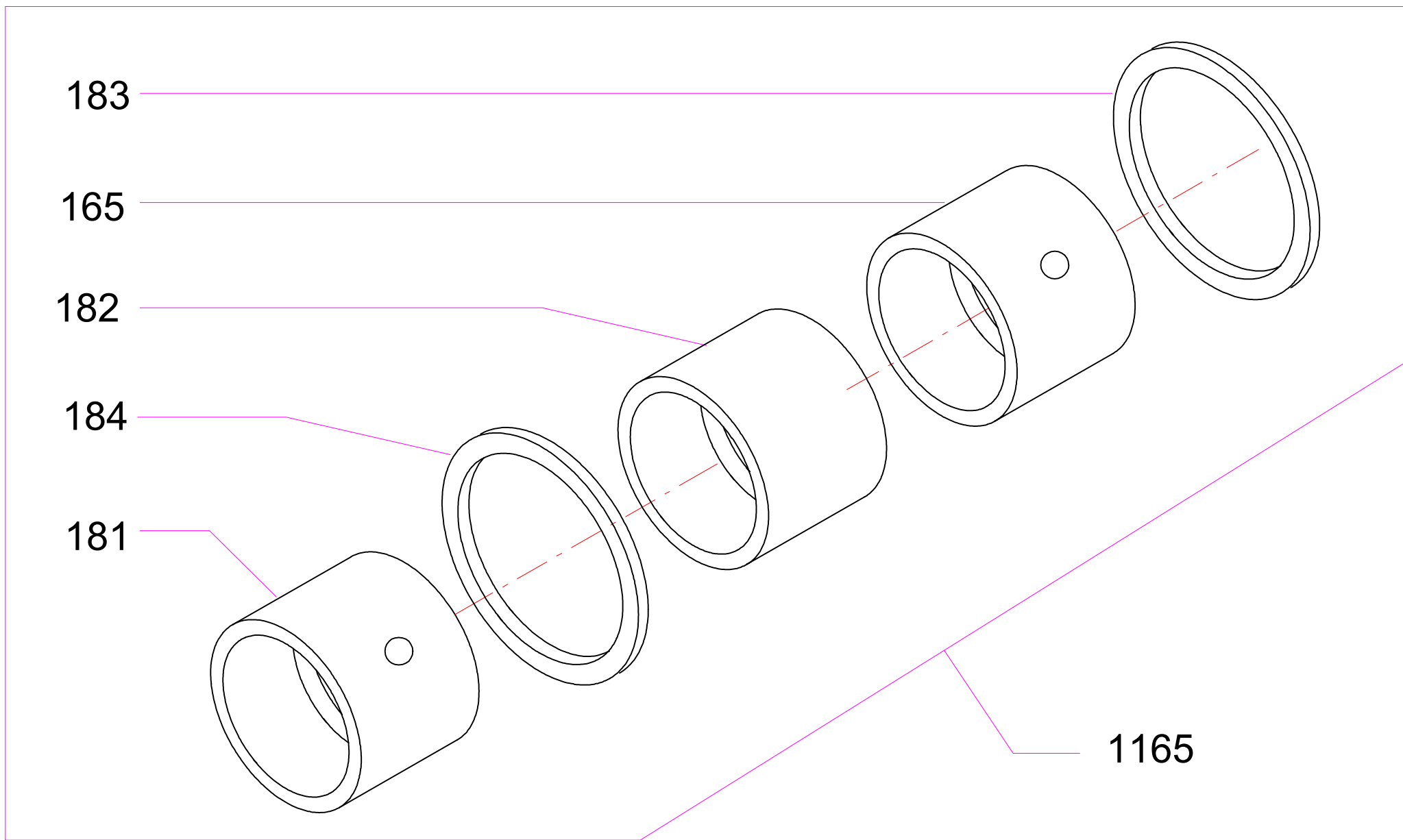


Crankshaft

ATTENZIONE: il presente disegno è di esclusiva proprietà REFCOMP. E' fatto divieto di riproduzione e di divulgazione anche parziale secondo quanto regolato dalle norme vigenti.

ATTENTION: the present drawing is exclusively ownership of REFCOMP. Is forbidden to reproduce and to disclose, even if partialy, the present document in conformity to law regulation in force.

Pos	Code	Description	Serial number	Note	Q.ty
1201	302800	Crankshaft kit Ø45x60 'L' series			1
1201	302810	Crankshaft kit Ø45x65 'L' series			1
196	510090	Magnetic plug 1/8"NPT			3
201	532500	Crankshaft Ø50x60			1
201	532510	Crankshaft Ø50x65			1



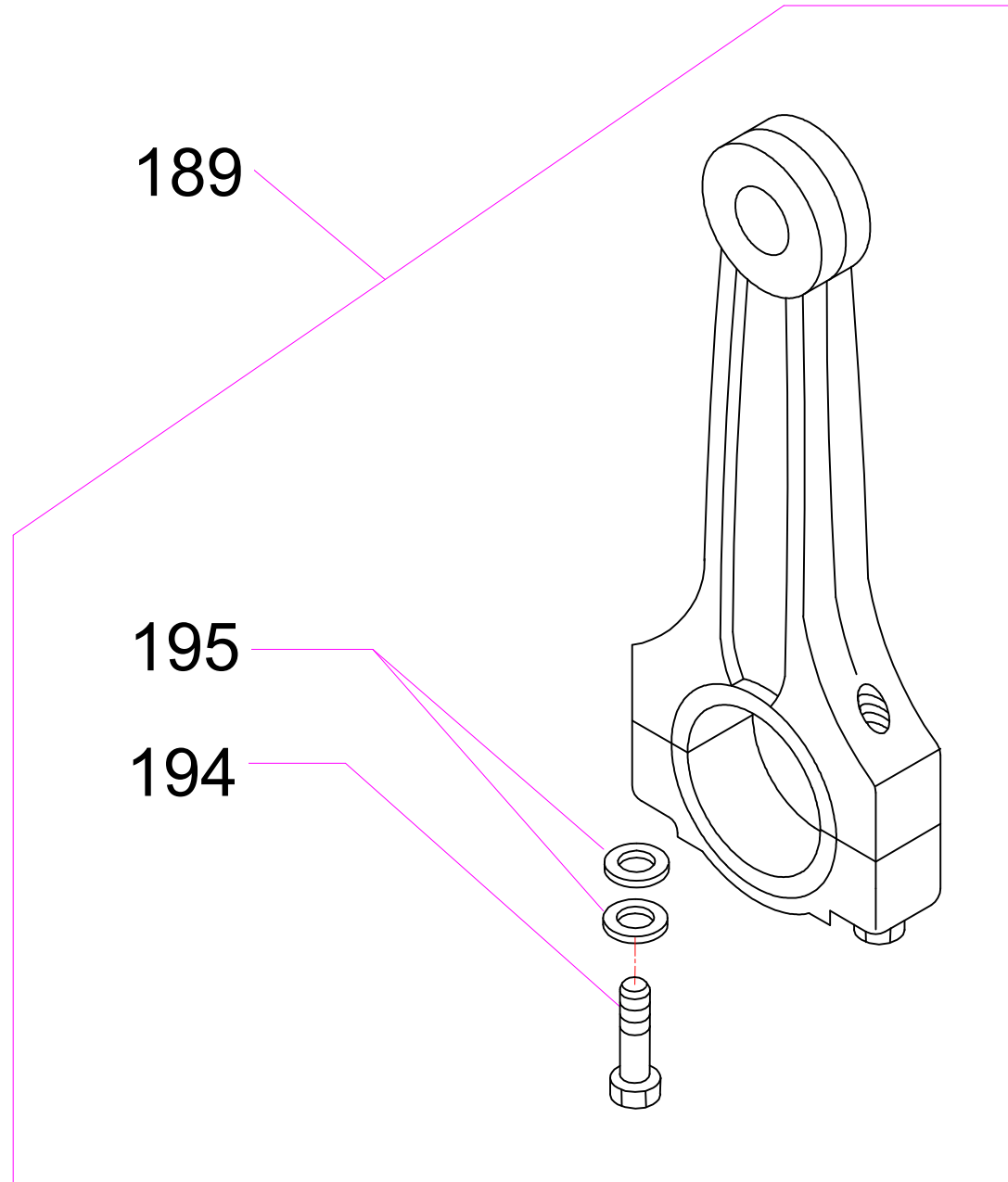
Brush - Thrust washer

ATTENZIONE: il presente disegno è di esclusiva proprietà REFCOMP. E' fatto divieto di riproduzione e di divulgazione anche parziale secondo quanto regolato dalle norme vigenti.

ATTENTION: the present drawing is exclusively ownership of REFCOMP. Is forbidden to reproduce and to disclose, even if partially, the present document in conformity to law regulation in force.

Pos	Code	Description	Serial number	Note	Q.ty
1165	302320	Bushing kit 8 cylinder crankshaft 'L/SP8' series			1
1165	302321	Bushing kit 8 cylinder crankshaft 'L/SP8' series			1
181	550200	Bushing Ø50xØ55x50			1
165	550200	Bushing Ø50xØ55x50			1
181	550240	Increased bushing Ø50xØ56x50			1
165	550240	Increased bushing Ø50xØ56x50			1
182	550260	Bushing Ø50xØ55x50			1
182	550270	Increased bushing Ø50xØ56x50			1
183	550360	Thrust washer crankshaft Ø50			1
184	550370	Shaft seal of thrust washer Ø50			1

Brush - Thrust washer



Connecting rod

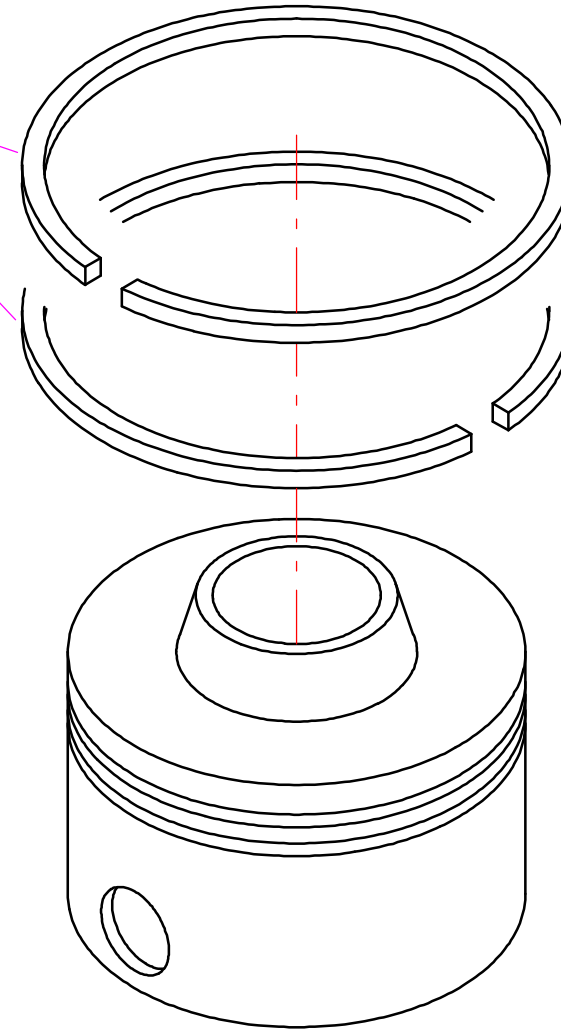
ATTENZIONE: il presente disegno è di esclusiva proprietà REFCOMP.
E' fatto divieto di riproduzione e di divulgazione anche parziale secondo
quanto regolato dalle norme vigenti.

ATTENTION: the present drawing is exclusively ownership of REFCOMP.
Is forbidden to reproduce and to disclose, even if partially, the present
document in conformity to law regulation in force.

Pos	Code	Description	Serial number	Note	Q.ty
189	302820	Connecting rod kit Ø45x119 'L' series			8
194	613430	Screw M8x45			16
195	613440	Conical spring washer Ø8.2xØ16x0.9			32

341

39



Piston

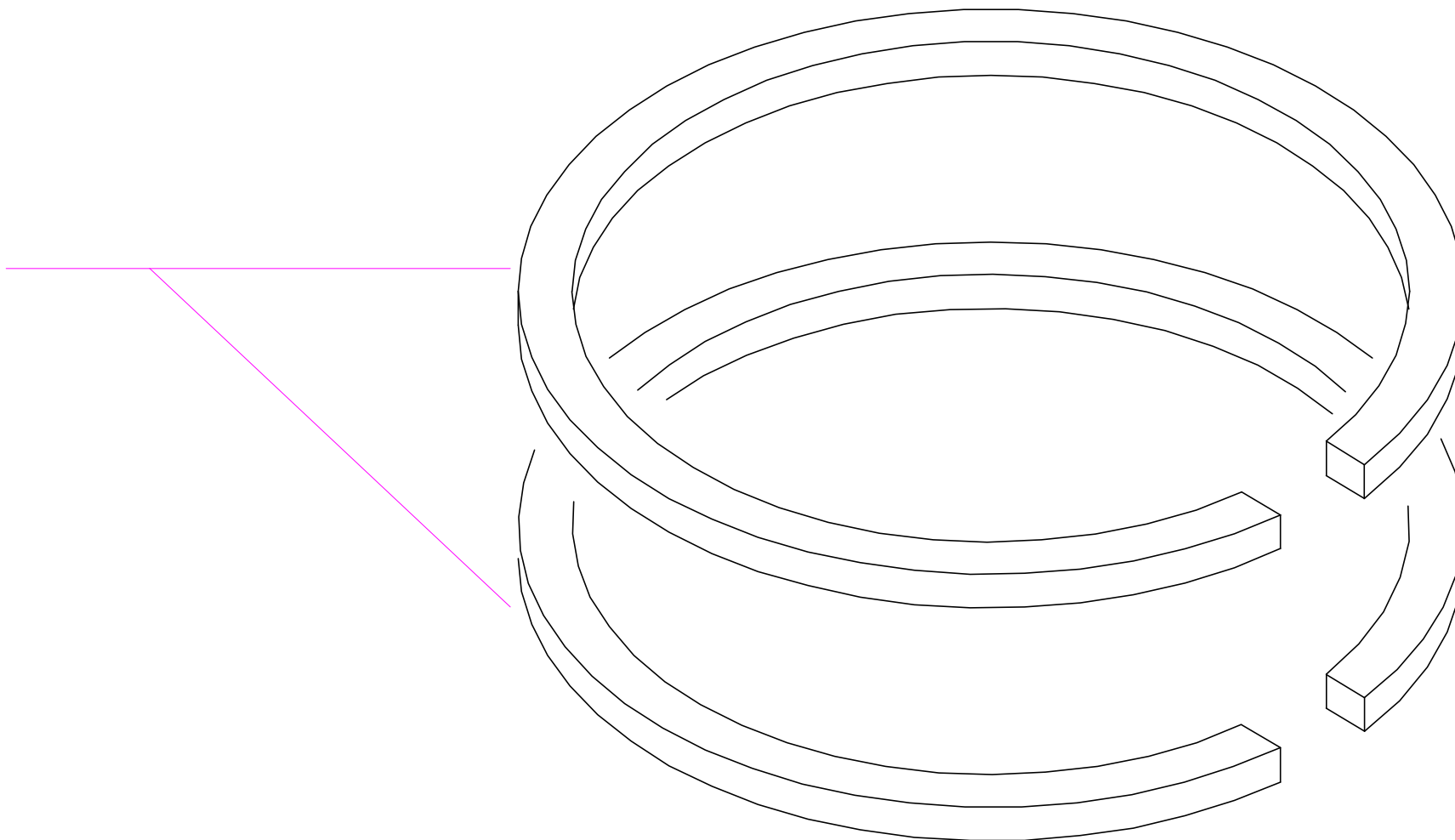
ATTENZIONE: il presente disegno è di esclusiva proprietà REFCOMP. E' fatto divieto di riproduzione e di divulgazione anche parziale secondo quanto regolato dalle norme vigenti.

ATTENTION: the present drawing is exclusively ownership of REFCOMP. Is forbidden to reproduce and to disclose, even if partially, the present document in conformity to law regulation in force.

Pos	Code	Description	Serial number	Note	Q.ty
39	302830	Piston kit Ø75			8
39	302840	Piston kit Ø77			8

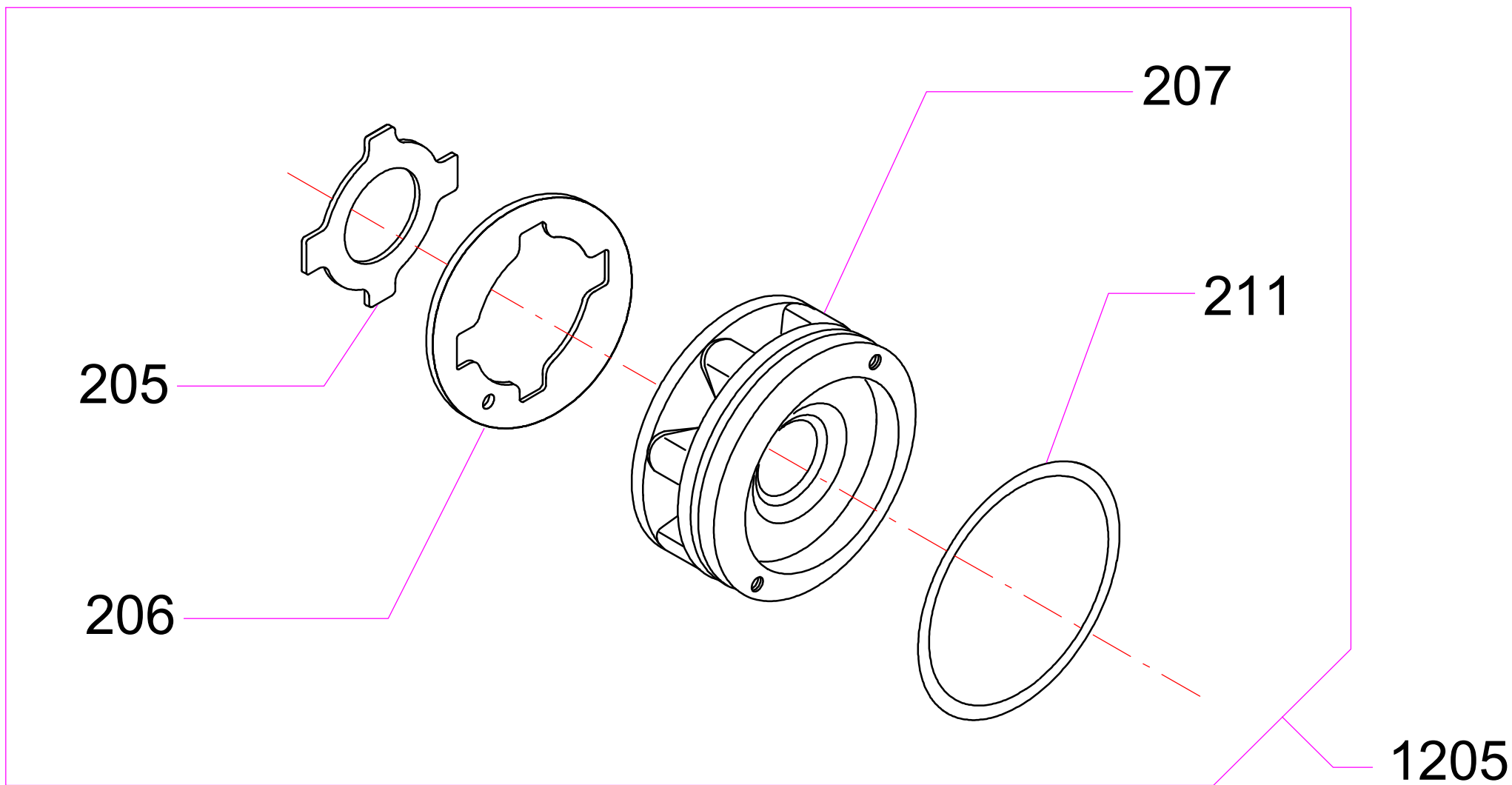
Piston

341



Compression ring

Pos	Code	Description	Serial number	Note	Q.ty
341	302860	Connecting rod kit Ø75 'L' series			8
341	302870	Connecting rod kit Ø77 'L' series			8

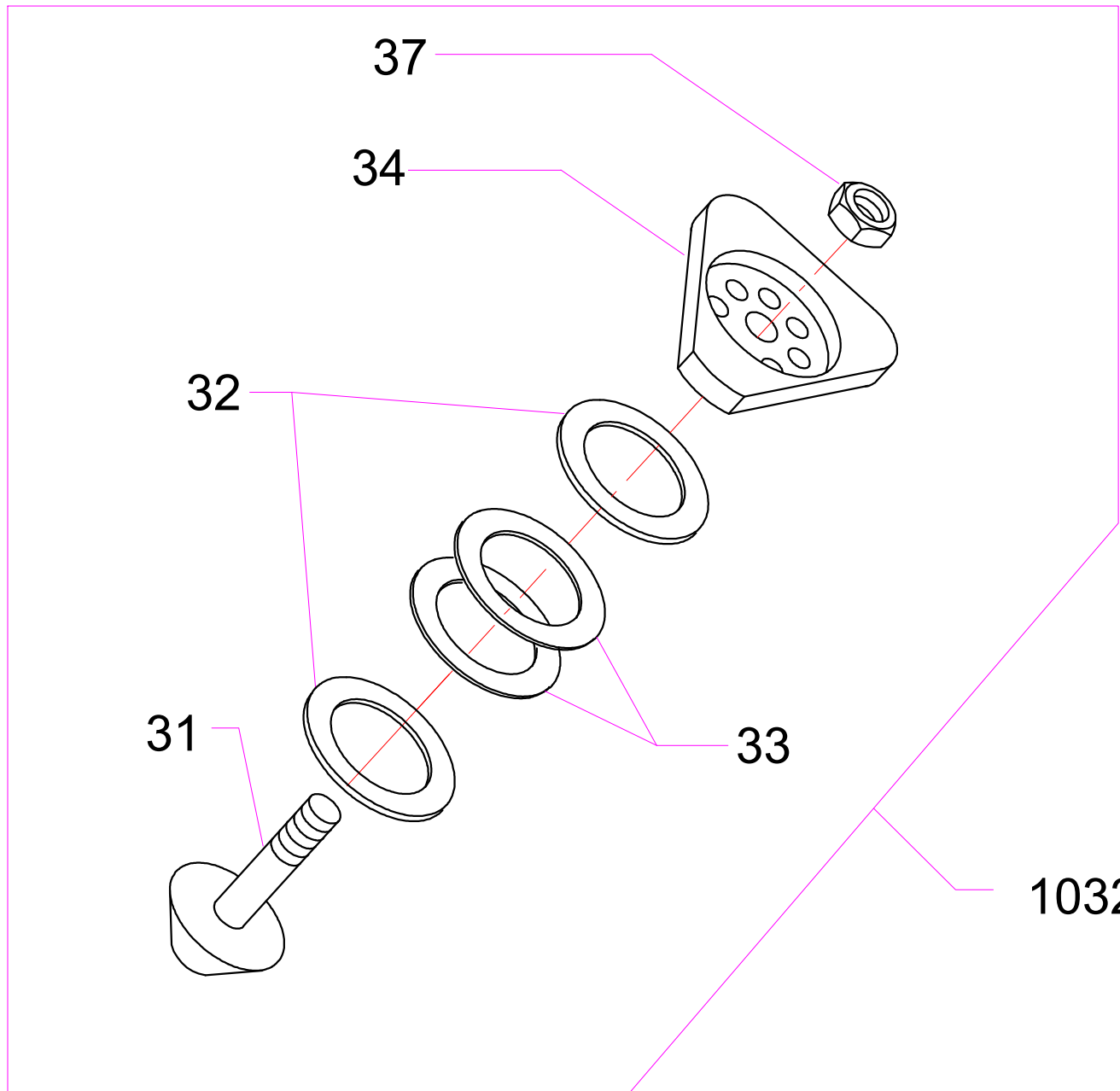


Suction valve plate

ATTENZIONE: il presente disegno è di esclusiva proprietà REFCOMP.
E' fatto divieto di riproduzione e di divulgazione anche parziale secondo
quanto regolato dalle norme vigenti.

ATTENTION: the present drawing is exclusively ownership of REFCOMP.
Is forbidden to reproduce and to disclose, even if partially, the present
document in conformity to law regulation in force.

Pos	Code	Description	Serial number	Note	Q.ty
1205	303102	Suction valve plate kit 'L' series			8
205	511691	Suction valve ring 0.6mm 'L' series			8
206	511692	Suction valve drive			8
207	533490	Suction valve plate 'L' series			8
211	590960	O-ring OR52095			8



Discharge valve plate

ATTENZIONE: il presente disegno è di esclusiva proprietà REFCOMP. E' fatto divieto di riproduzione e di divulgazione anche parziale secondo quanto regolato dalle norme vigenti.

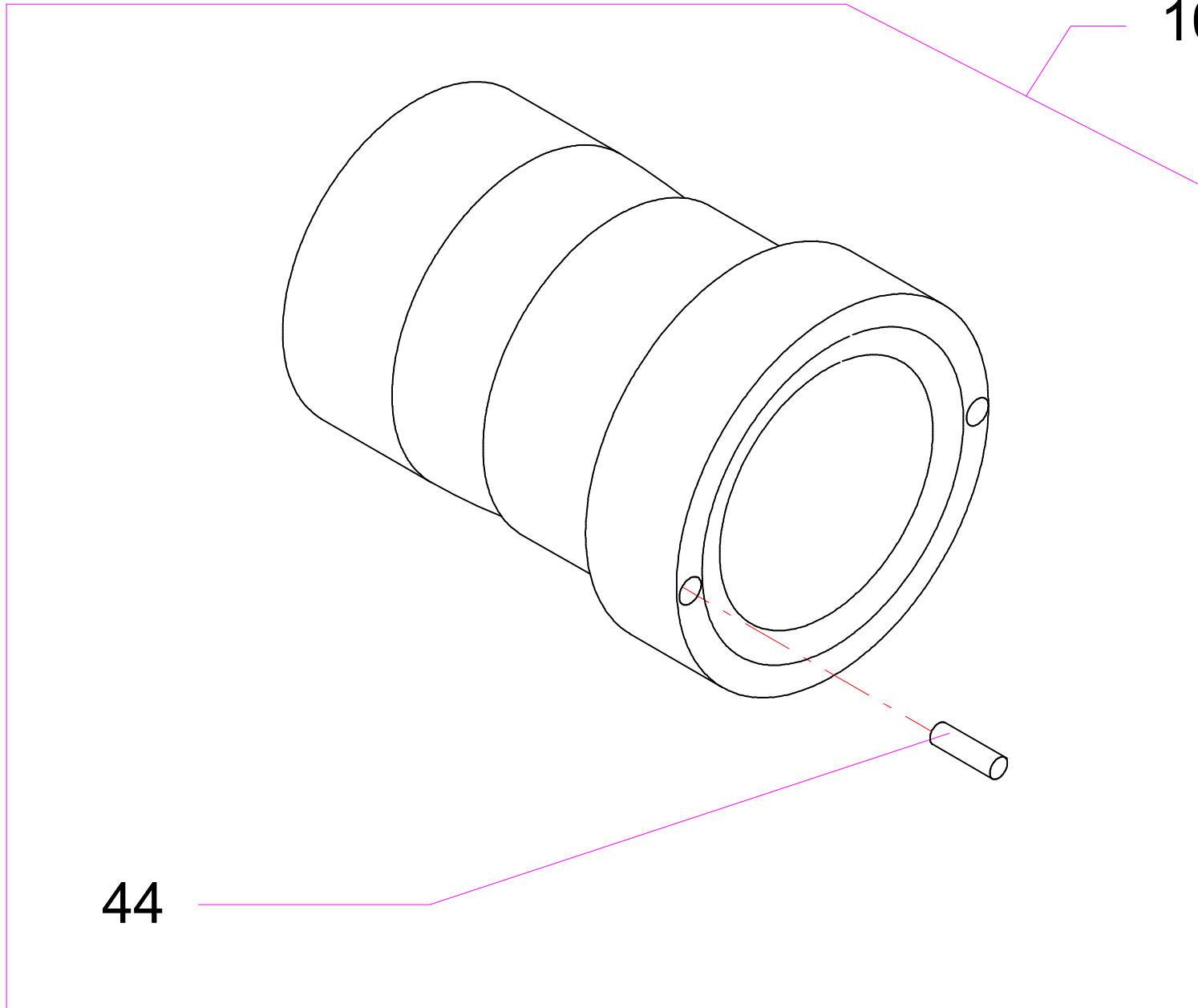
ATTENTION: the present drawing is exclusively ownership of REFCOMP. Is forbidden to reproduce and to disclose, even if partially, the present document in conformity to law regulation in force.

Pos	Code	Description	Serial number	Note	Q.ty
1032	300860	Discharge valve kit 'L' series			8
31	511960	Plunger discharge valve			8
32	512160	Discharge valve ring 0.8mm 'L' series			16
33	513750	Discharge ellipsoidal spring 0.35mm			16
34	531630	Discharge valve plate 'L' series			8
37	612020	Self-locking nut M6			8

Discharge valve plate

Model: SRC-L-160_180

1040



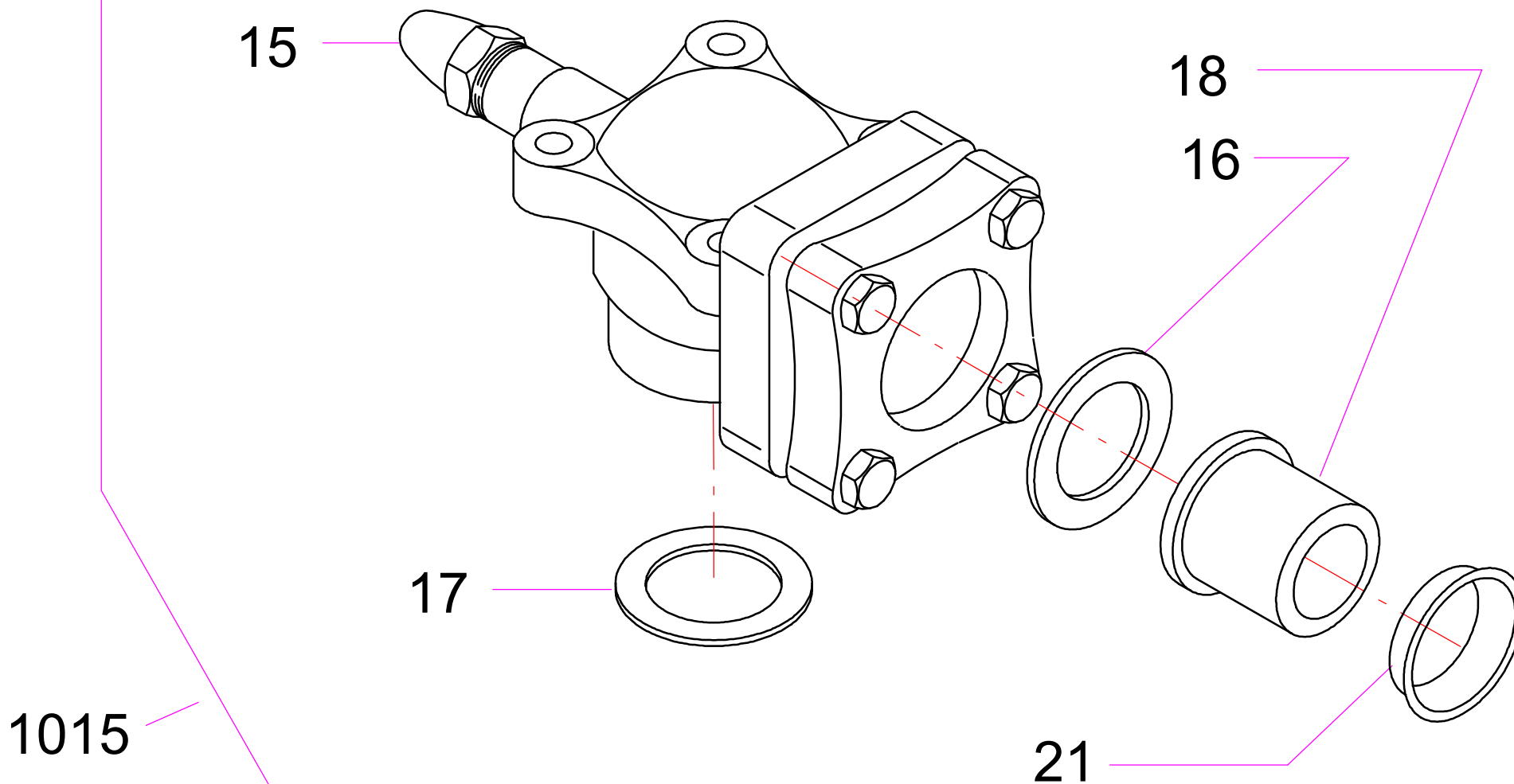
44

Cylinder

ATTENZIONE: il presente disegno è di esclusiva proprietà REFCOMP.
E' fatto divieto di riproduzione e di divulgazione anche parziale secondo
quanto regolato dalle norme vigenti.

ATTENTION: the present drawing is exclusively ownership of REFCOMP.
Is forbidden to reproduce and to disclose, even if partialy, the present
document in conformity to law regulation in force.

Pos	Code	Description	Serial number	Note	Q.ty
1040	303100	Cylinder kit Ø75.2 'L' series			8
1040	303101	Cylinder kit Ø77.2 'L' series			8
44	611921	Cylindrical pin Ø3x12			16



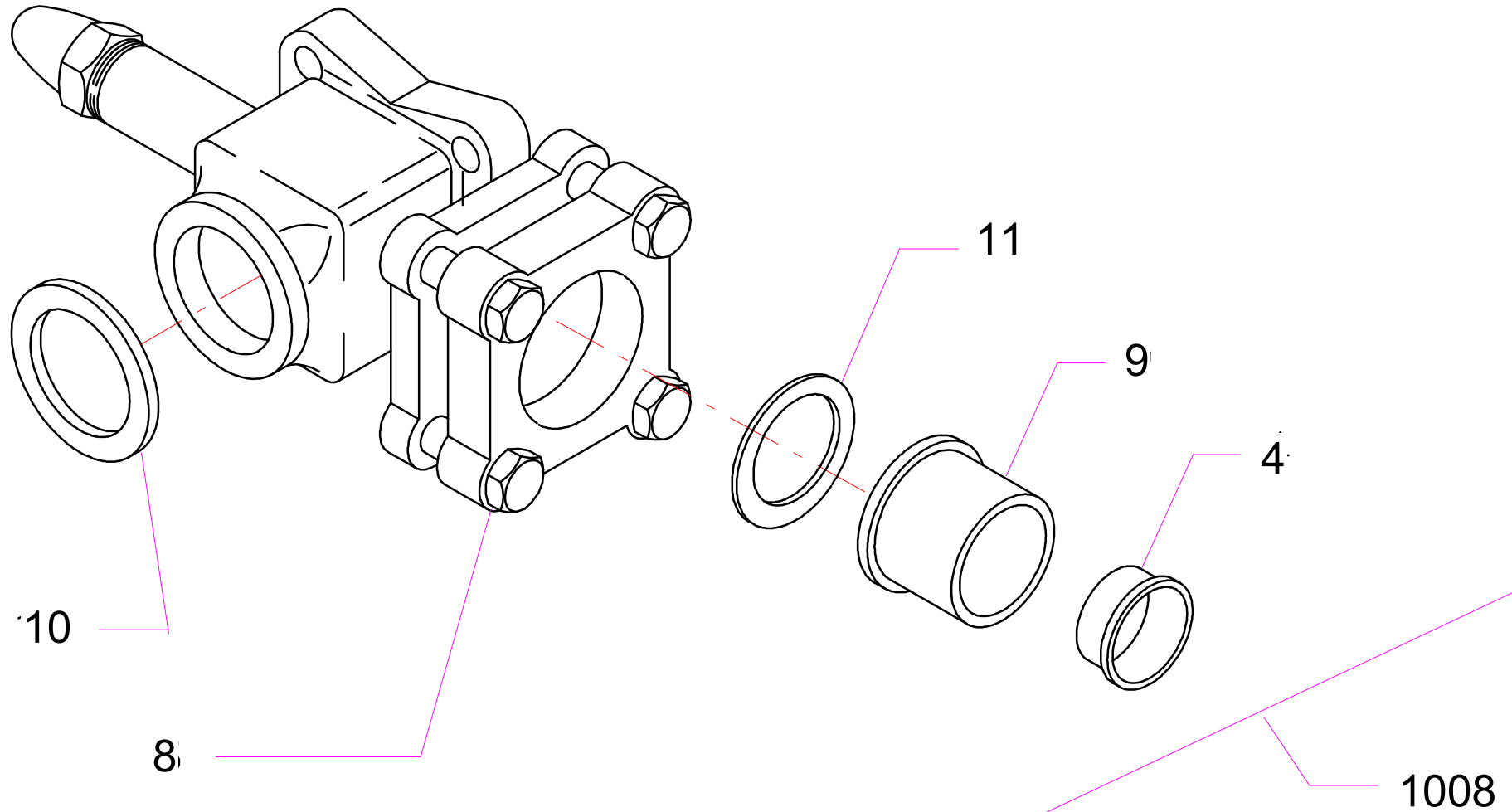
Suction shut-off valve

ATTENZIONE: il presente disegno è di esclusiva proprietà REFCOMP. E' fatto divieto di riproduzione e di divulgazione anche parziale secondo quanto regolato dalle norme vigenti.

ATTENTION: the present drawing is exclusively ownership of REFCOMP. Is forbidden to reproduce and to disclose, even if partialy, the present document in conformity to law regulation in force.

Pos	Code	Description	Serial number	Note	Q.ty
1015	300180	Shut-off valve kit l=99 Ø67			1
15	500250	Shut-off valve l=99			1
18	510550	Bush Ø67			1
21	690380	Plastic plug Ø68			1

Suction shut-off valve



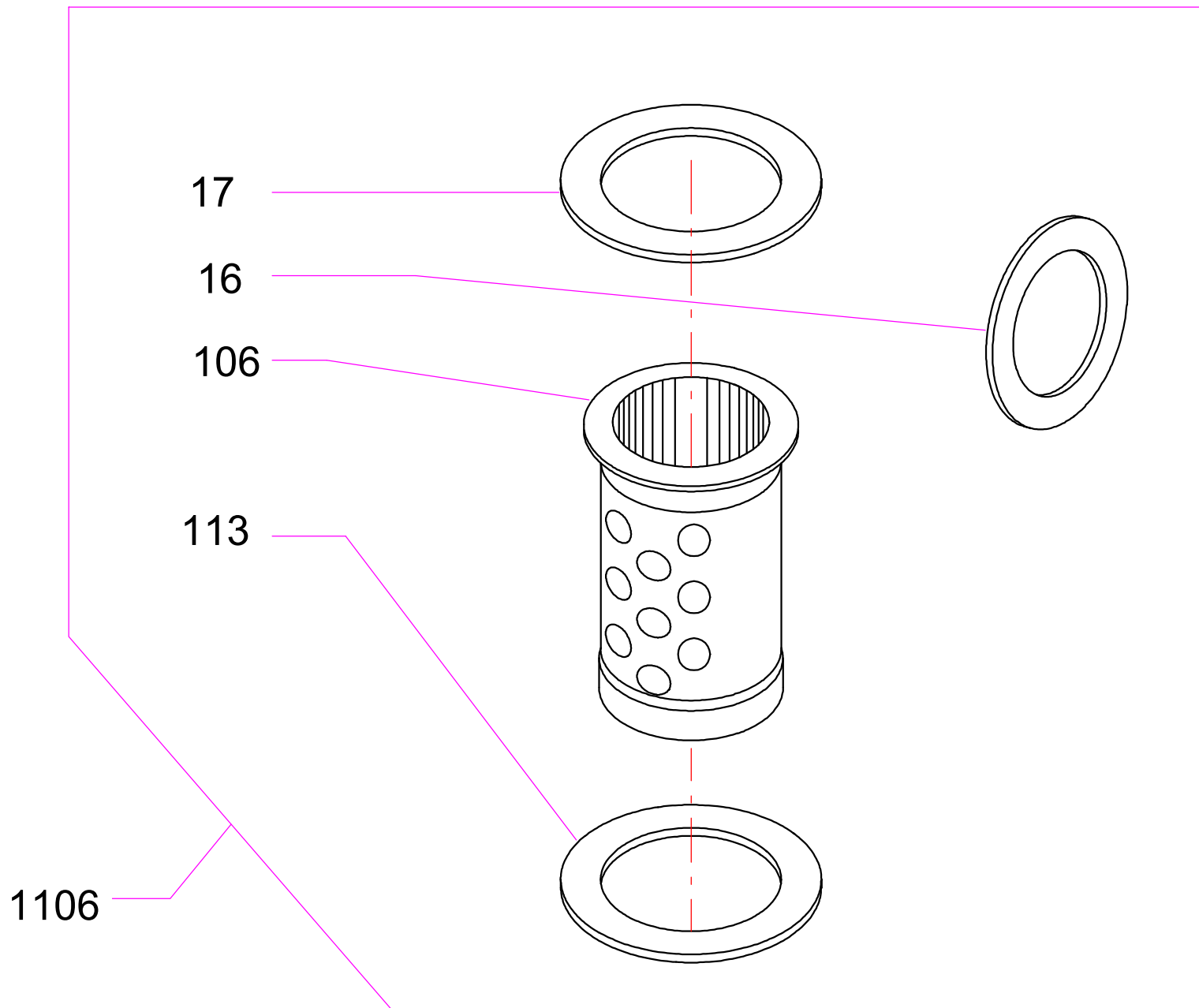
Discharge shut-off valve

ATTENZIONE: il presente disegno è di esclusiva proprietà REFCOMP. E' fatto divieto di riproduzione e di divulgazione anche parziale secondo quanto regolato dalle norme vigenti.

ATTENTION: the present drawing is exclusively ownership of REFCOMP. Is forbidden to reproduce and to disclose, even if partialy, the present document in conformity to law regulation in force.

Pos	Code	Description	Serial number	Note	Q.ty
1008	301630	Shut-off valve kit l=77.8 Ø54			1
8	500190	Shut-off valve l=78			1
9	513470	Bush Ø54			1
10	590260	Shut-off valve gasket Ø65xØ82x1			1
11	591120	Shut-off valve gasket Ø59xØ72.5x1			1
4	690370	Plastic plug Ø55			1

Discharge shut-off valve



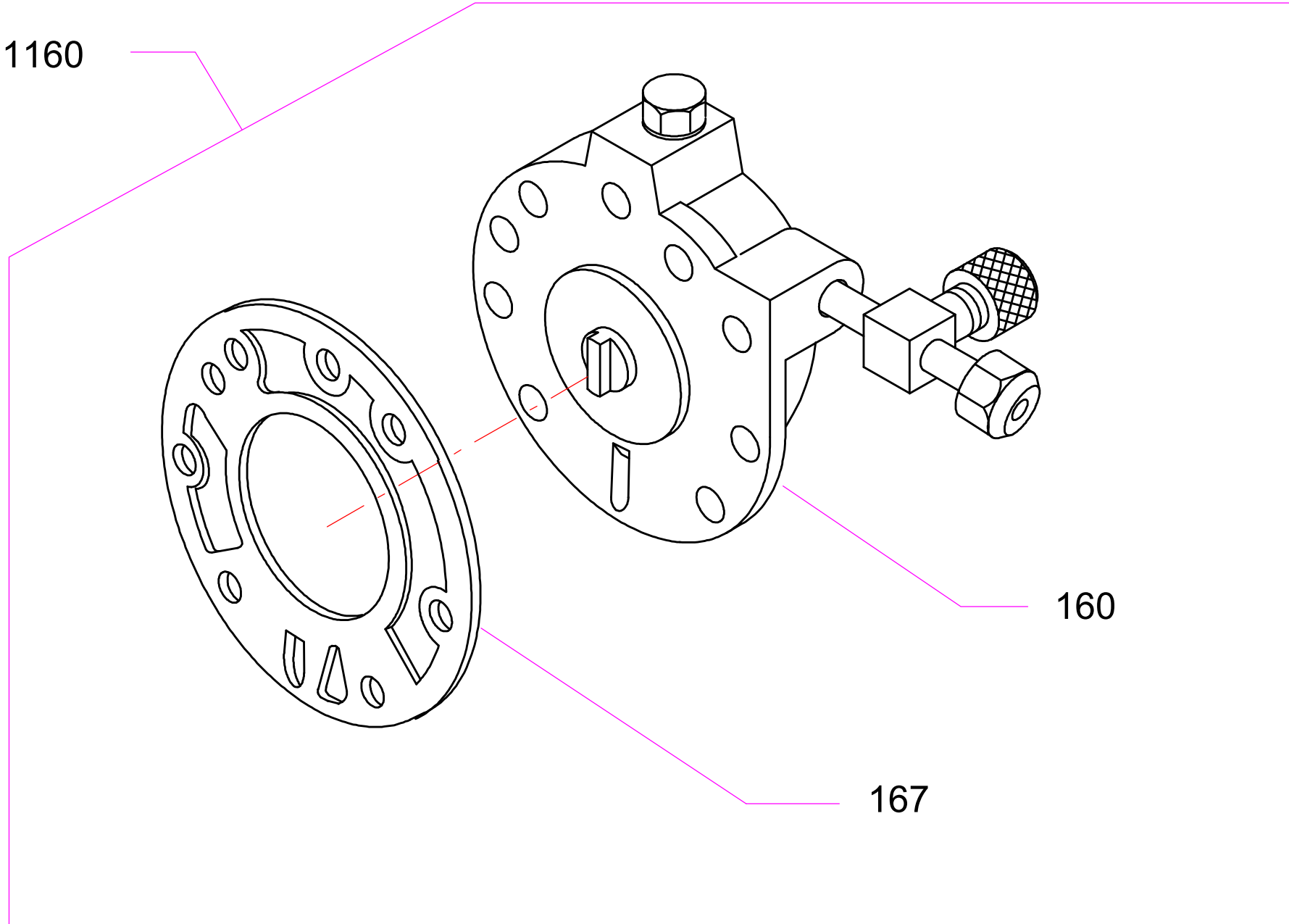
Suction strainer

ATTENZIONE: il presente disegno è di esclusiva proprietà REFCOMP. È fatto divieto di riproduzione e di divulgazione anche parziale secondo quanto regolato dalle norme vigenti.

ATTENTION: the present drawing is exclusively ownership of REFCOMP. Is forbidden to reproduce and to disclose, even if partialy, the present document in conformity to law regulation in force.

Pos	Code	Description	Serial number	Note	Q.ty
1106	302290	Suction filter kit 'L' series			1
106	500100	Suction filter Ø86.5x158.7			1
17	590250	Shut-off valve gasket Ø87.5xØ106.8x1			1
113	590380	O-ring OR3325			1
16	591130	Shut-off valve gasket Ø84.8xØ105.8x1			1

1160



160

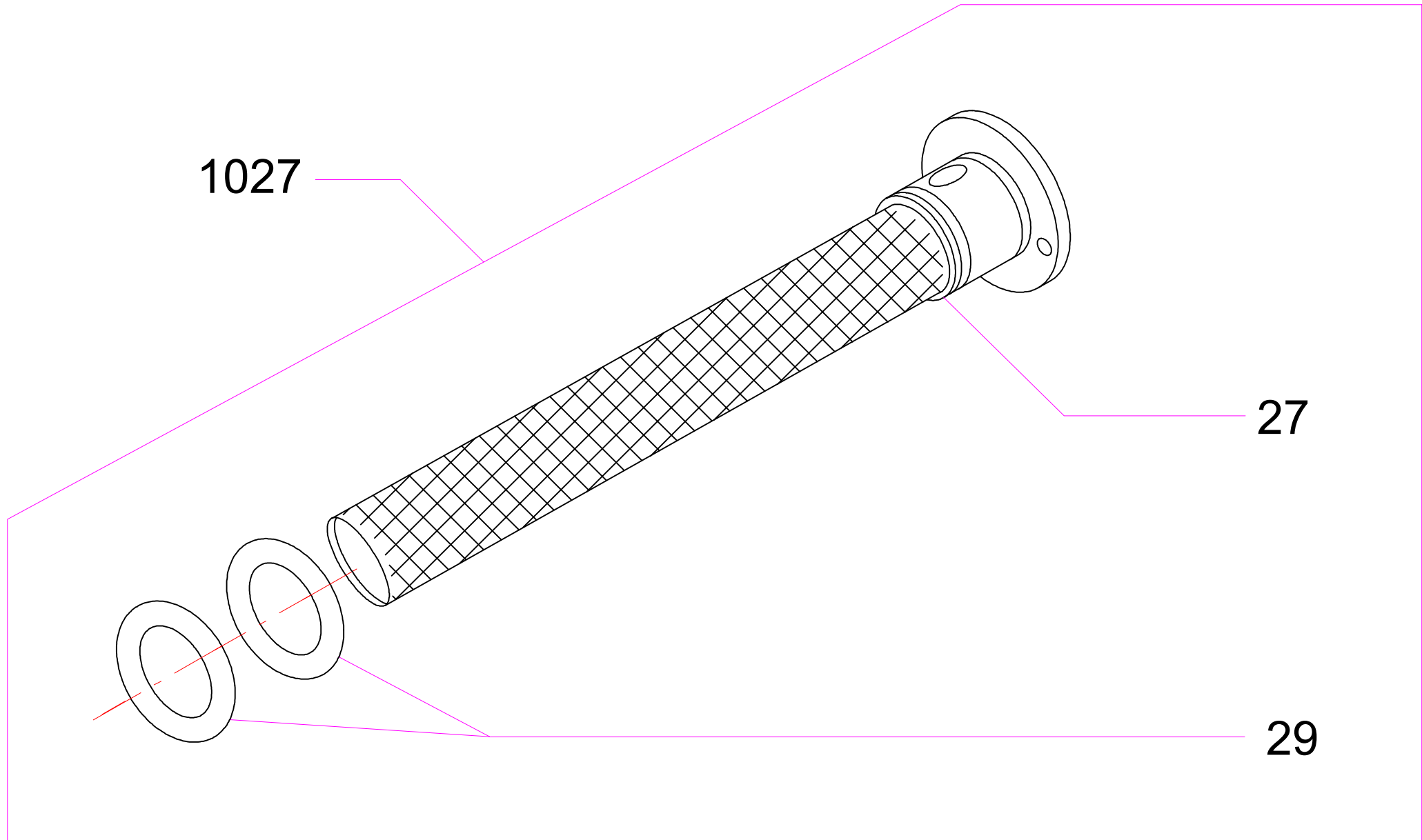
167

Oil pump

ATTENZIONE: il presente disegno è di esclusiva proprietà REFCOMP. E' fatto divieto di riproduzione e di divulgazione anche parziale secondo quanto regolato dalle norme vigenti.

ATTENTION: the present drawing is exclusively ownership of REFCOMP. Is forbidden to reproduce and to disclose, even if partialy, the present document in conformity to law regulation in force.

Pos	Code	Description	Serial number	Note	Q.ty
1160	300840	Pump complete kit 'L' series			1
160	500950	Oil pump 'L/P/SB' series			1
167	590740	Oil pump gasket			1



Oil strainer

ATTENZIONE: il presente disegno è di esclusiva proprietà REFCOMP.
E' fatto divieto di riproduzione e di divulgazione anche parziale secondo
quanto regolato dalle norme vigenti.

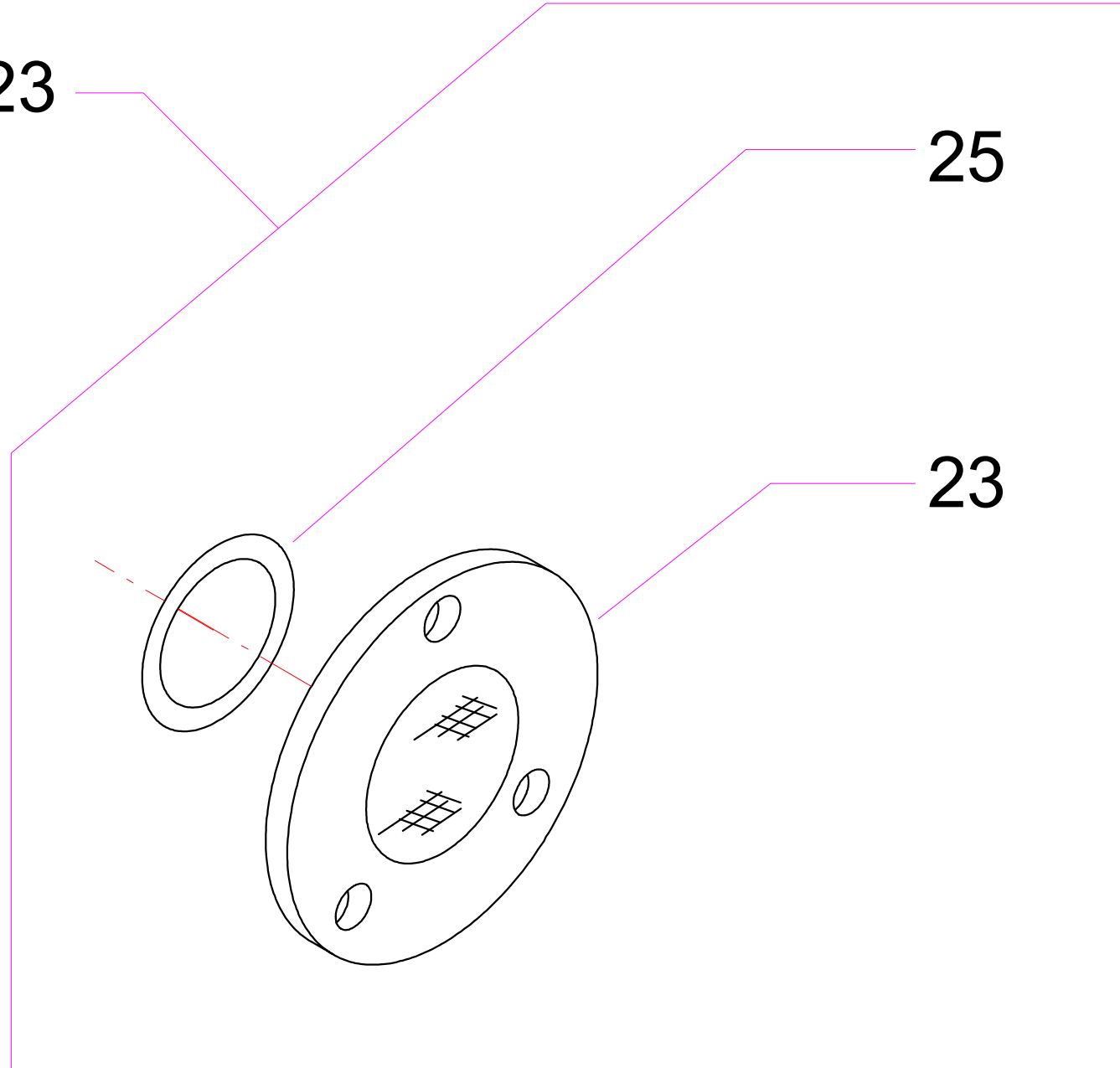
ATTENTION: the present drawing is exclusively ownership of REFCOMP.
Is forbidden to reproduce and to disclose, even if partialy, the present
document in conformity to law regulation in force.

Pos	Code	Description	Serial number	Note	Q.ty
1027	302340	8 cylinder oil filter kit 'L' series			1
27	501180	Oil filter			1
29	690160	O-ring OR2081			2

1023

25

23



Sight glass cover

ATTENZIONE: il presente disegno è di esclusiva proprietà REFCOMP. E' fatto divieto di riproduzione e di divulgazione anche parziale secondo quanto regolato dalle norme vigenti.

ATTENTION: the present drawing is exclusively ownership of REFCOMP. Is forbidden to reproduce and to disclose, even if partialy, the present document in conformity to law regulation in force.

RefComp Spa

36045 Lonigo

Vicenza - Italy

Via Enrico Fermi, 6

Tel +39 0444 726726

Fax +39 0444 436386

The logo for RefComp, featuring the word "RefComp" in a stylized, bold, blue font with a green outline.

REFRIGERANT COMPRESSORS
Lonigo (Vicenza) Italy

Pos	Code	Description	Serial number	Note	Q.ty
1023	300270	Sight glass cover kit 3 holes			2
23	500270	Sight glass cover 3 holes			2
25	690080	O-ring OR3131			2

Sight glass cover

www.refcomp.it
spareparts@refcomp.it

1046

317

311

315

313

312

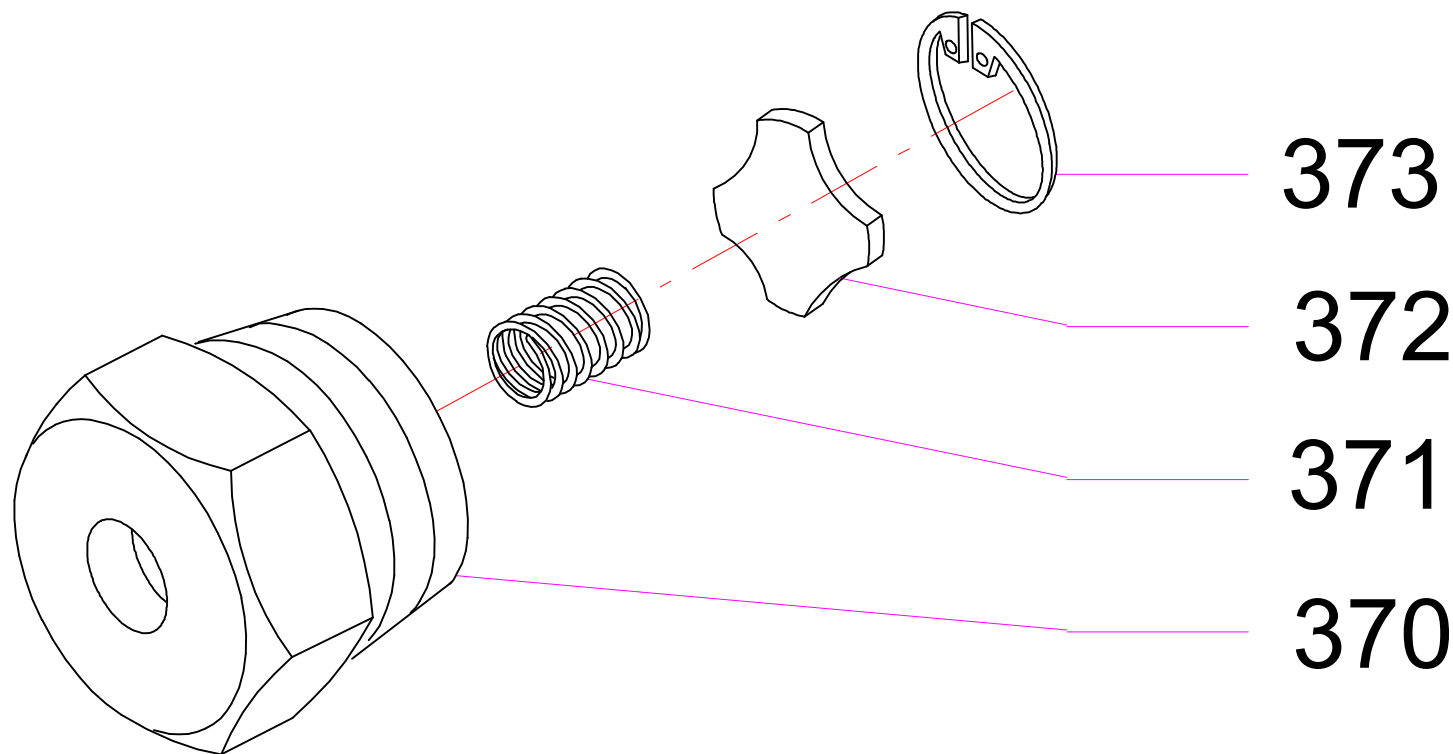
Depressor

ATTENZIONE: il presente disegno è di esclusiva proprietà REFCOMP. E' fatto divieto di riproduzione e di divulgazione anche parziale secondo quanto regolato dalle norme vigenti.

ATTENTION: the present drawing is exclusively ownership of REFCOMP. Is forbidden to reproduce and to disclose, even if partialy, the present document in conformity to law regulation in force.

Pos	Code	Description	Serial number	Note	Q.ty
1046	303317	8 cylinder depressor kit 'L' series			1
315	502670	Depressor 'L' series			1
312	515870	Plate depressor connection			1
311	590990	Plate gasket depressor connection			1
317	610570	Galvanized screw M5x16			2
313	620070	Alluminium plane washer Ø14xØ18x1.5			1

1370



373

372

371

370

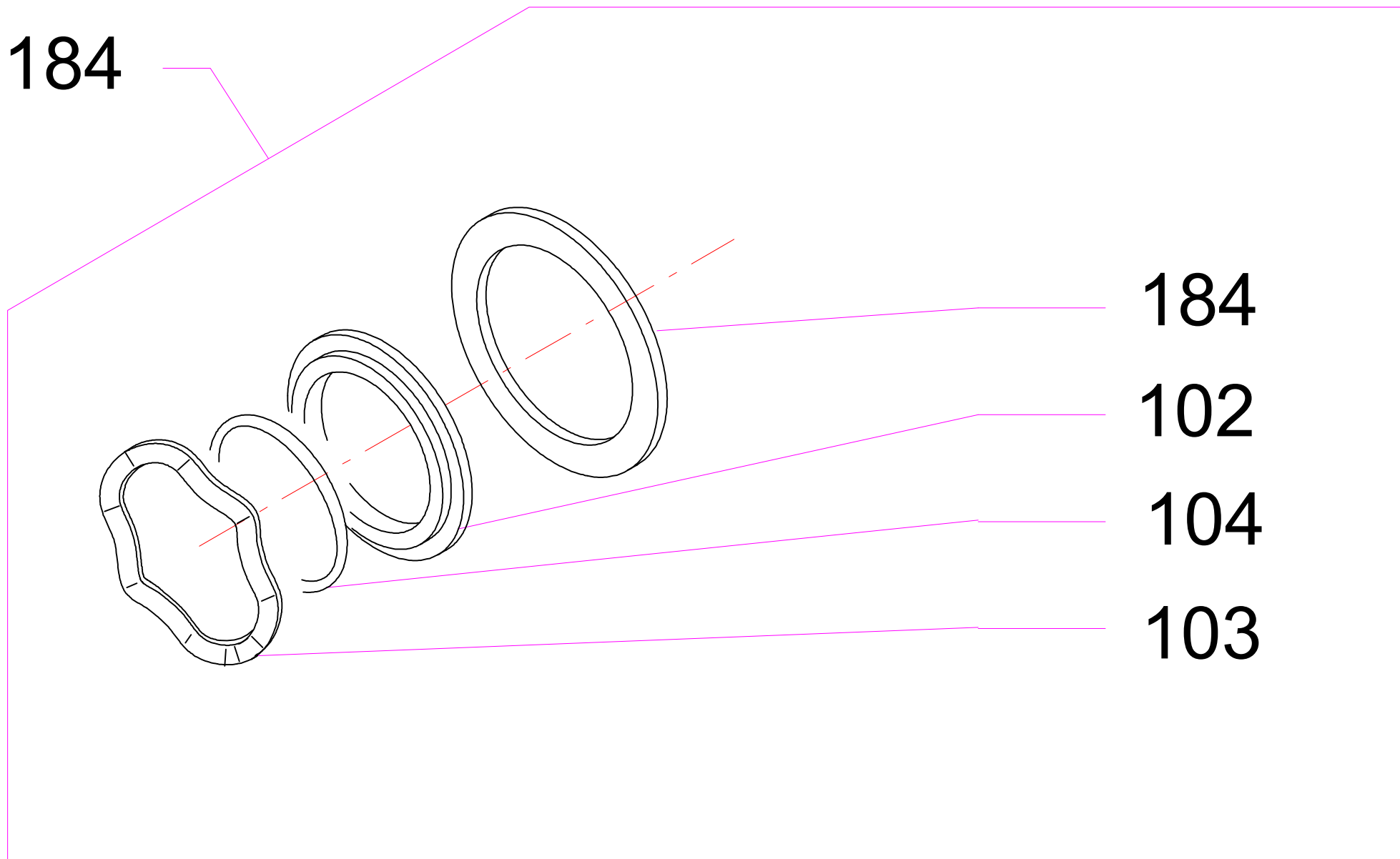
Equalising valve

ATTENZIONE: il presente disegno è di esclusiva proprietà REFCOMP. E' fatto divieto di riproduzione e di divulgazione anche parziale secondo quanto regolato dalle norme vigenti.

ATTENTION: the present drawing is exclusively ownership of REFCOMP. Is forbidden to reproduce and to disclose, even if partialy, the present document in conformity to law regulation in force.

Pos	Code	Description	Serial number	Note	Q.ty
1370	303318	8 cylinder equalizing valve kit 'L' series			2
370	515680	Equalising valve body			2
371	515690	Equalising valve spring			2
372	515700	Equalising disk			2
373	613110	Seeger for hole Ø22			2

1184

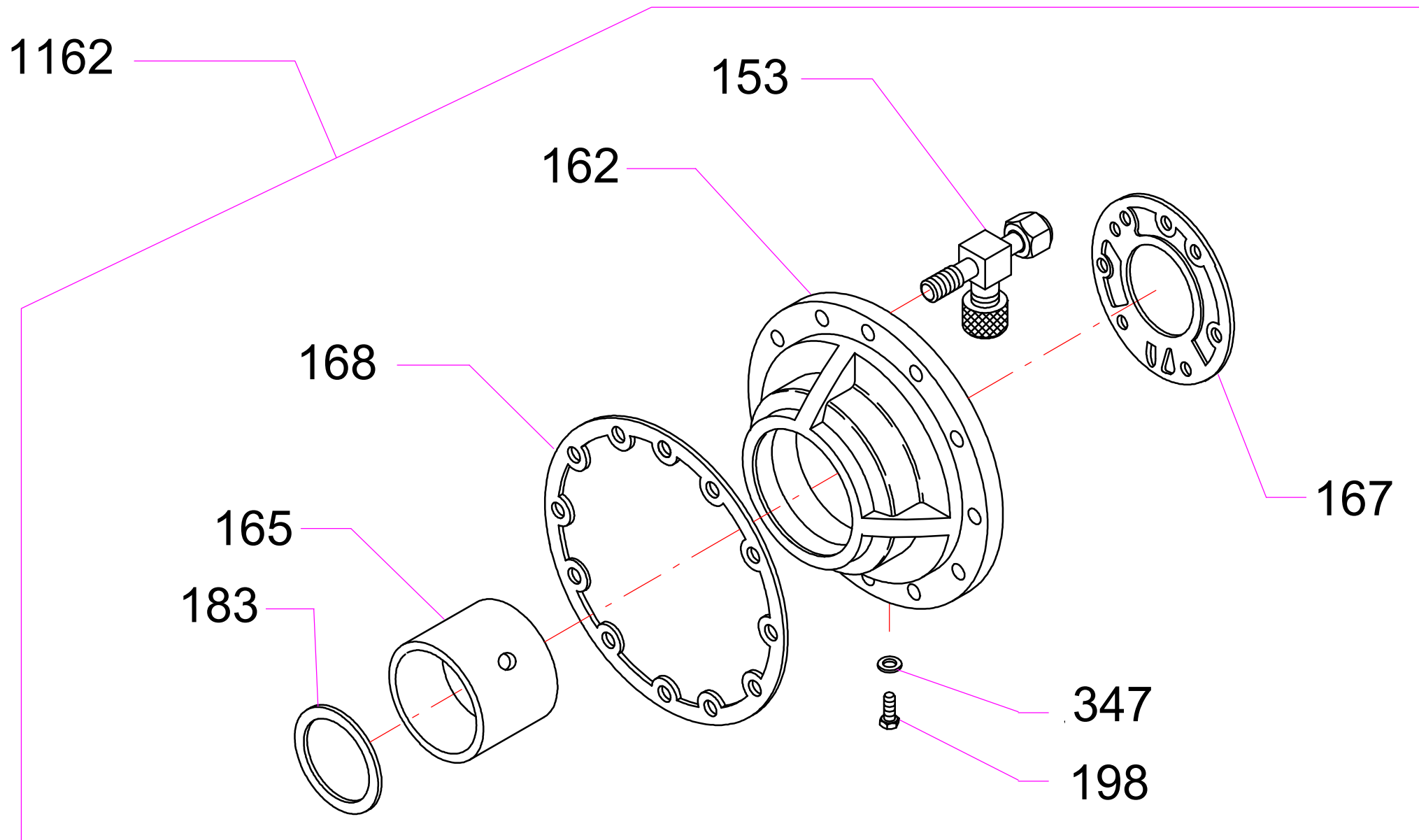


Shaft seal

ATTENZIONE: il presente disegno è di esclusiva proprietà REFCOMP.
E' fatto divieto di riproduzione e di divulgazione anche parziale secondo
quanto regolato dalle norme vigenti.

ATTENTION: the present drawing is exclusively ownership of REFCOMP.
Is forbidden to reproduce and to disclose, even if partialy, the present
document in conformity to law regulation in force.

Pos	Code	Description	Serial number	Note	Q.ty
1184	303316	8 cylinder shaft seal kit 'L' series			1
102	515890	Shaft seal ring Ø50.5			1
103	515900	Shaft seal spring			1
184	550370	Shaft seal of thrust washer Ø50			1
104	690220	O-ring OR153			1

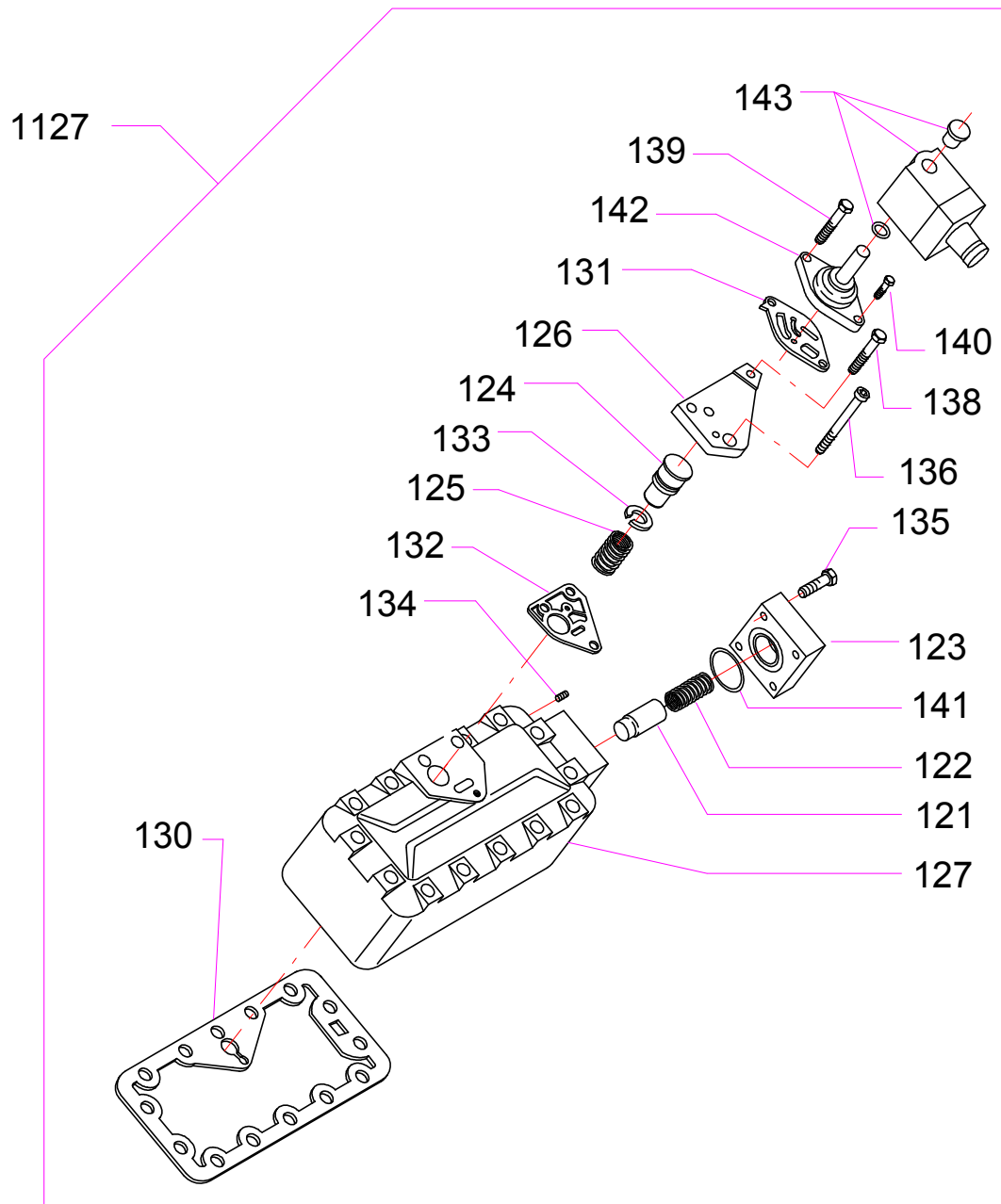


Oil pump support

ATTENZIONE: il presente disegno è di esclusiva proprietà REFCOMP. E' fatto divieto di riproduzione e di divulgazione anche parziale secondo quanto regolato dalle norme vigenti.

ATTENTION: the present drawing is exclusively ownership of REFCOMP. Is forbidden to reproduce and to disclose, even if partially, the present document in conformity to law regulation in force.

Pos	Code	Description	Serial number	Note	Q.ty
1162	302920	Oil pump support kit 8 cilindri 'L' series			1
153	500260	Tee-piece union 1/8"NPT-1/4"-1/4"SAE			1
162	532230	Oil pump support with thrust washer			1
168	591980	Oil pump support gasket Ø189x0.75			1
198	614150	Screw M8x10			1
347	620100	Alluminium plane washer Ø8xØ14x1.5			1



Capacity control cylinderhead

ATTENZIONE: il presente disegno è di esclusiva proprietà REFCOMP. E' fatto divieto di riproduzione e di divulgazione anche parziale secondo quanto regolato dalle norme vigenti.

ATTENTION: the present drawing is exclusively ownership of REFCOMP. Is forbidden to reproduce and to disclose, even if partially, the present document in conformity to law regulation in force.

Pos	Code	Description	Serial number	Note	Q.ty
1127	300530	Capacity control cylinderhead kit 230V 'L' series			2
1127	300530	Capacity control cylinderhead kit 230V 'L' series			1
1127	300570	Capacity control cylinderhead kit 110V 'L' series			2
1127	300570	Capacity control cylinderhead kit 110V 'L' series			1
1127	301580	Capacity control cylinderhead kit 24V 'L' series			1
1127	301580	Capacity control cylinderhead kit 24V 'L' series			2
121	511540	High pression spring			1
121	511540	High pression spring			2
122	511550	High pressure piston spring			1
122	511550	High pressure piston spring			2
123	511560	High pression piston support			2
123	511560	High pression piston support			1
124	511570	2 steps piston			2
124	511570	2 steps piston			1
125	511580	Unloader piston spring			1
125	511580	Unloader piston spring			2
126	515970	Solenoid valve plate			2
126	515970	Solenoid valve plate			1
127	530650	Capacity control cylinderhead 'L' series			2
127	530650	Capacity control cylinderhead 'L' series			1
130	590830	2 steps cylinderhead gasket 'L' series			1
130	590830	2 steps cylinderhead gasket 'L' series			2
132	590860	Capacity control plate gasket 'L' series			2
132	590860	Capacity control plate gasket 'L' series			1
133	590870	Seal ring unloader piston			2
133	590870	Seal ring unloader piston			1
134	610680	Plug 1/8"NPT			1
134	610680	Plug 1/8"NPT			2
135	611200	Screw M8x30			4
135	611200	Screw M8x30			8
136	611290	Screw M8x80			1
136	611290	Screw M8x80			2
138	611390	Screw M10x100			1
138	611390	Screw M10x100			2
139	611400	Screw M10x110			1
139	611400	Screw M10x110			2
140	612210	Screw M10x45			2
140	612210	Screw M10x45			1
141	690040	O-ring OR4093			2
141	690040	O-ring OR4093			1

Capacity control cylinderhead

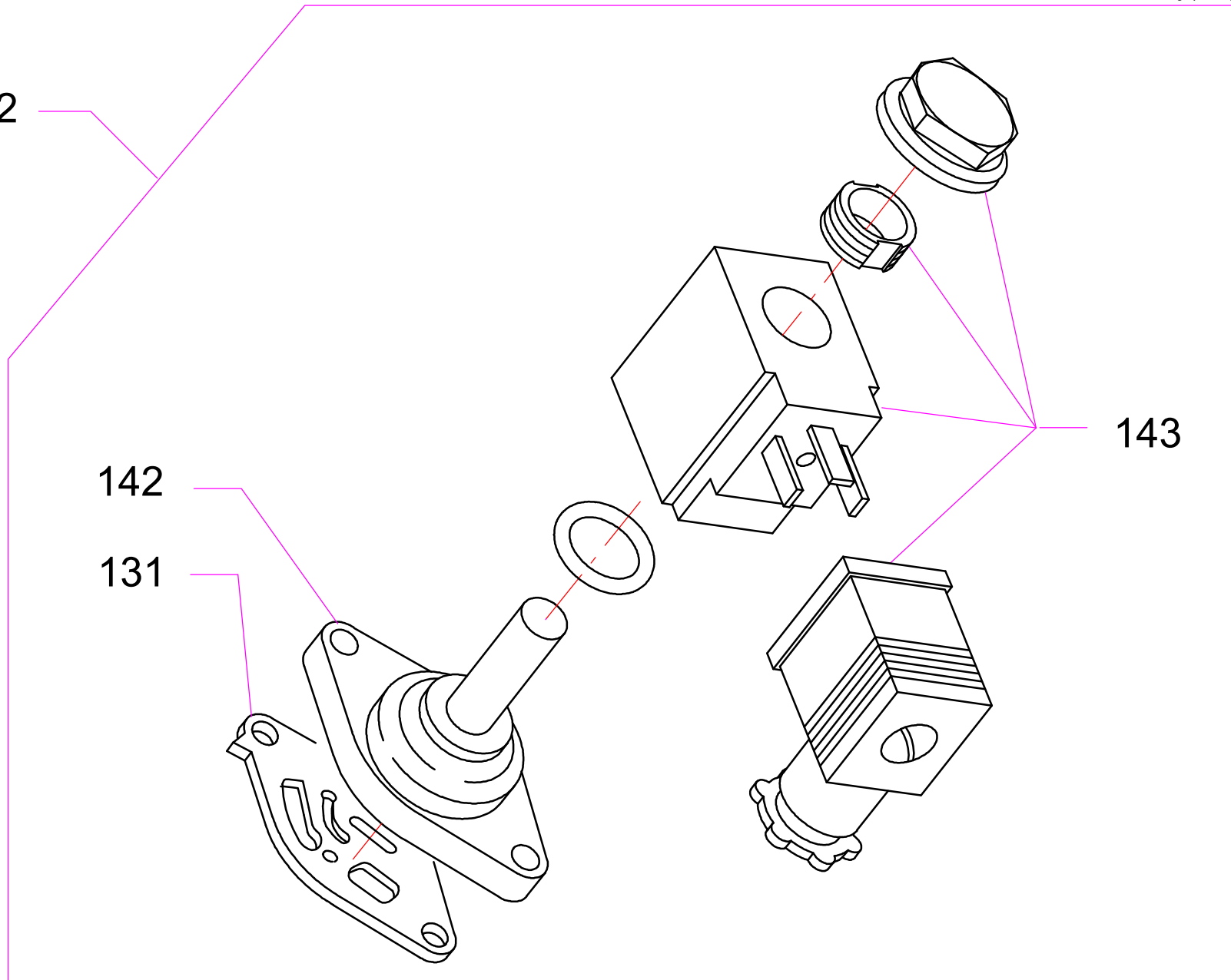
www.refcomp.it
spareparts@refcomp.it

1142

142

131

143

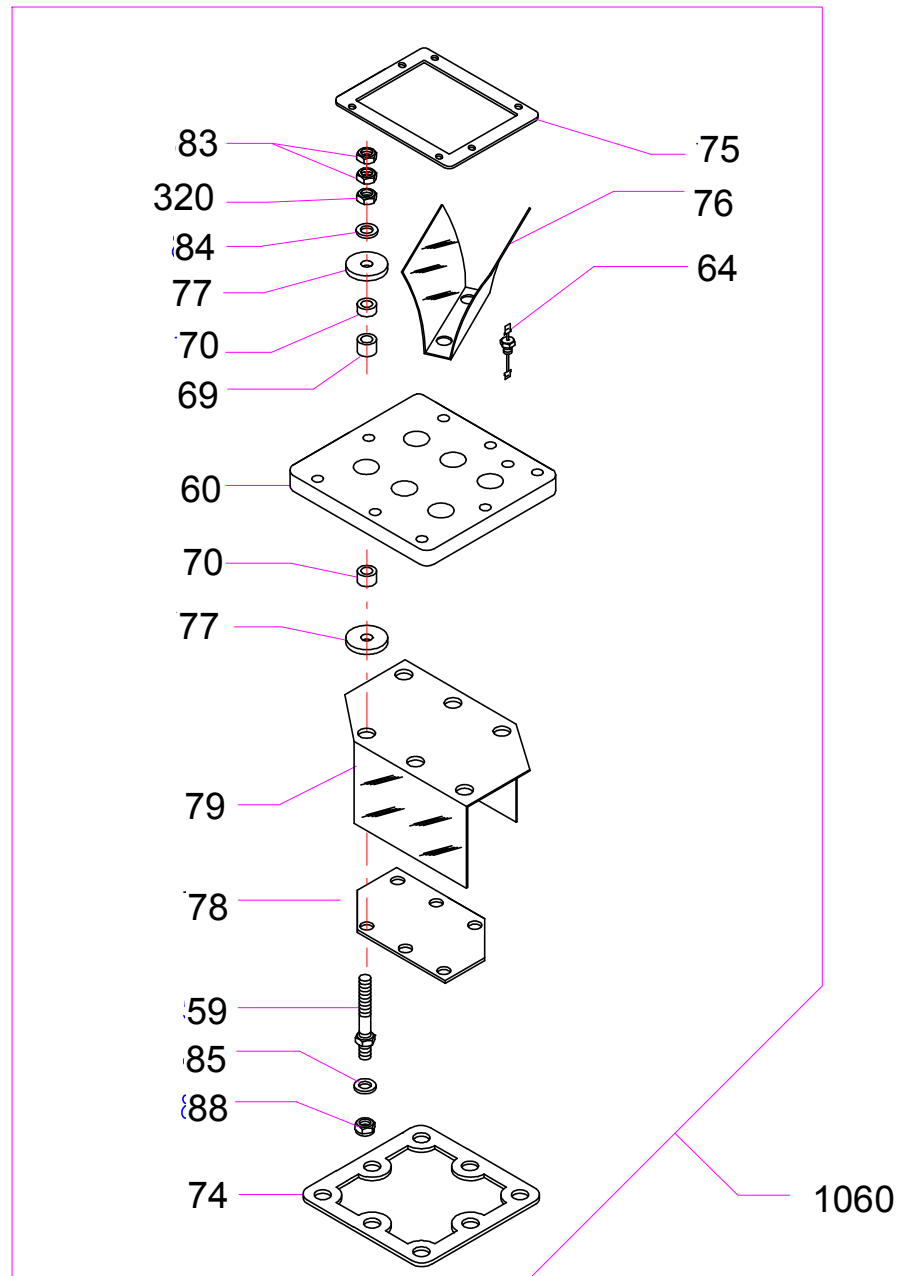


Capacity control solenoid valve

ATTENZIONE: il presente disegno è di esclusiva proprietà REFCOMP.
E' fatto divieto di riproduzione e di divulgazione anche parziale secondo
quanto regolato dalle norme vigenti.

ATTENTION: the present drawing is exclusively ownership of REFCOMP.
Is forbidden to reproduce and to disclose, even if partially, the present
document in conformity to law regulation in force.

Pos	Code	Description	Serial number	Note	Q.ty
1142	301380	Solenoid valve kit 230V 'L' series			2
1142	301380	Solenoid valve kit 230V 'L' series			1
1142	303279	Solenoid valve kit 24V 'L' series			2
1142	303279	Solenoid valve kit 24V 'L' series			1
1142	303280	Solenoid valve kit 110V 'L' series			1
1142	303280	Solenoid valve kit 110V 'L' series			2
131	590840	Solenoid valve gasket l=65			2
131	590840	Solenoid valve gasket l=65			1
142	760200	Solenoid valve			1
142	760200	Solenoid valve			2
143	760210	Coil 230V AC 50/60Hz			1
143	760210	Coil 230V AC 50/60Hz			2
143	760220	Coil 110V 50/60Hz			1
143	760220	Coil 110V 50/60Hz			2
143	760240	Coil 24V AC 50/60Hz			1
143	760240	Coil 24V AC 50/60Hz			2

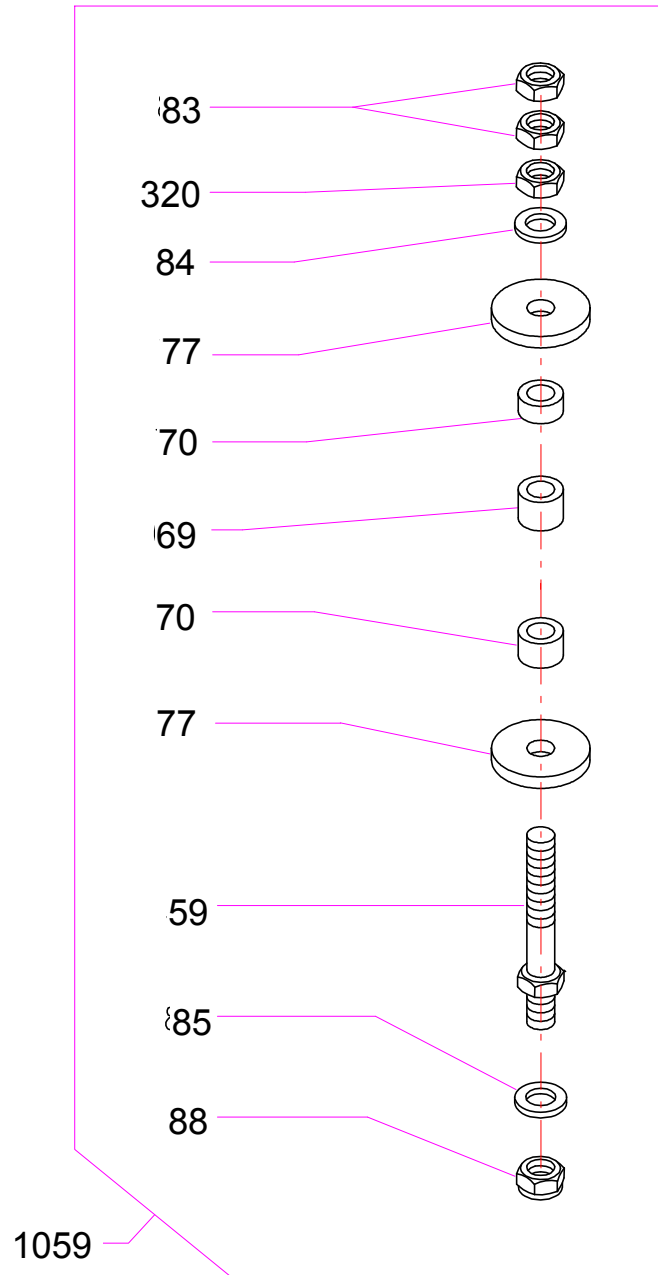


Terminal plate

ATTENZIONE: il presente disegno è di esclusiva proprietà REFCOMP. E' fatto divieto di riproduzione e di divulgazione anche parziale secondo quanto regolato dalle norme vigenti.

ATTENTION: the present drawing is exclusively ownership of REFCOMP. Is forbidden to reproduce and to disclose, even if partialy, the present document in conformity to law regulation in force.

Pos	Code	Description	Serial number	Note	Q.ty
1060	300830	Terminal plate kit 'L' series			1
60	512060	Terminal plate 'L' series			1
64	580080	Protector device clamp 1/8"NPT			2
74	590890	Terminal plate gasket			1
76	590950	Sparks insulation			1
78	591070	Insulation washer plug 'L' series			1
79	591630	Motor wire insulation			1

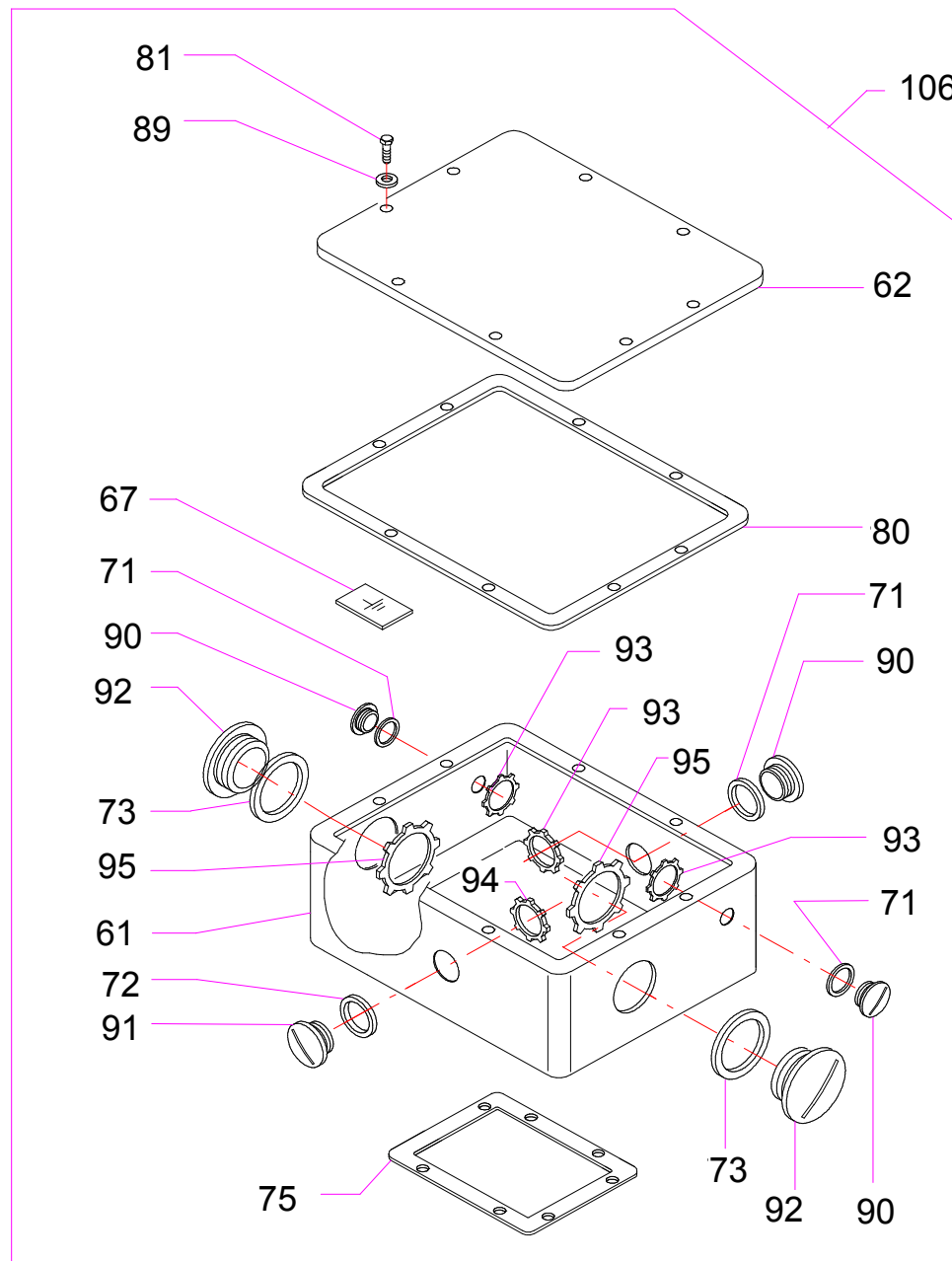


Terminal

ATTENZIONE: il presente disegno è di esclusiva proprietà REFCOMP. E' fatto divieto di riproduzione e di divulgazione anche parziale secondo quanto regolato dalle norme vigenti.

ATTENTION: the present drawing is exclusively ownership of REFCOMP. Is forbidden to reproduce and to disclose, even if partialy, the present document in conformity to law regulation in force.

Pos	Code	Description	Serial number	Note	Q.ty
1059	301310	Spark kit with rubber 'L' series			6
59	512050	Spark pin			6
69	590010	Terminal stopper bush			6
70	590180	Insulation ring			12
77	591060	Insulation washer spark			12
83	610860	Galvanized nut M8			12
84	611000	Plane washer Ø8x17x1.6			6
85	611010	Plane washer Ø6x14x1.5			6
88	612950	Klock nut M6			6
320	613970	Galvanized nut M8			6

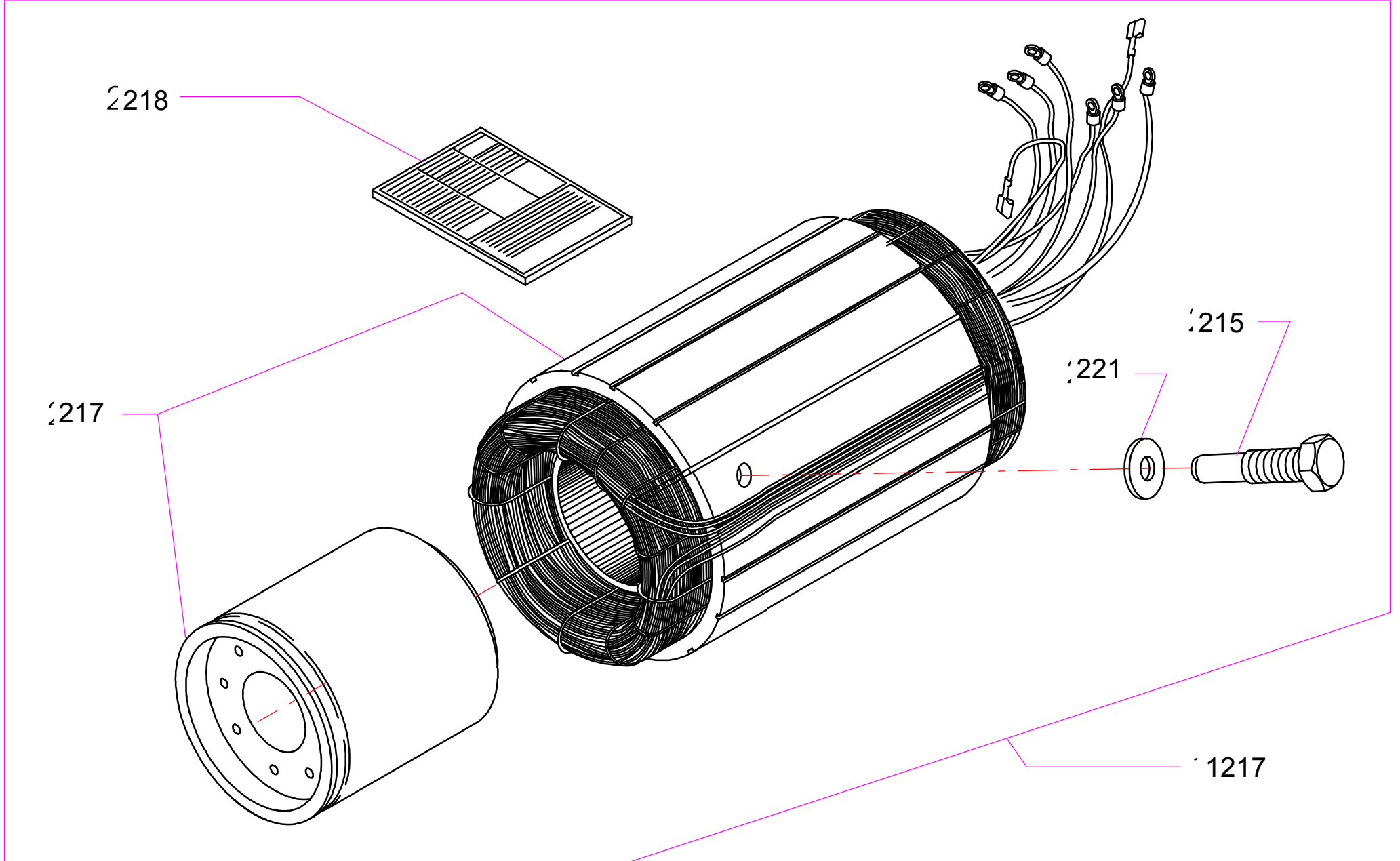


Terminal box

ATTENZIONE: il presente disegno è di esclusiva proprietà REFCOMP. E' fatto divieto di riproduzione e di divulgazione anche parziale secondo quanto regolato dalle norme vigenti.

ATTENTION: the present drawing is exclusively ownership of REFCOMP. Is forbidden to reproduce and to disclose, even if partialy, the present document in conformity to law regulation in force.

Pos	Code	Description	Serial number	Note	Q.ty
1061	302030	Extended electric box kit 'L' series			1
61	514830	Extended electric box 'L' series			1
62	514840	Extended electric box cover			1
67	585220	Ground label			1
71	590210	Rubber washer gasket PG 13.5			3
72	590220	Rubber washer gasket PG 16			1
73	590230	Rubber washer gasket PG 29			2
75	590900	Terminal box gasket			1
80	591900	Extended electric box cover gasket			1
81	610550	Galvanized screw M5x12			6
90	690270	Plastic plug PG 13.5			3
91	690280	Plastic plug PG 16			1
92	690290	Plastic plug PG 29			2
93	690310	Plastic nut PG 13.5			3
94	690320	Plastic nut PG 16			1
95	690330	Plastic nut PG 29			2
89	691108	Rubber washer miniplast MP16-5			6

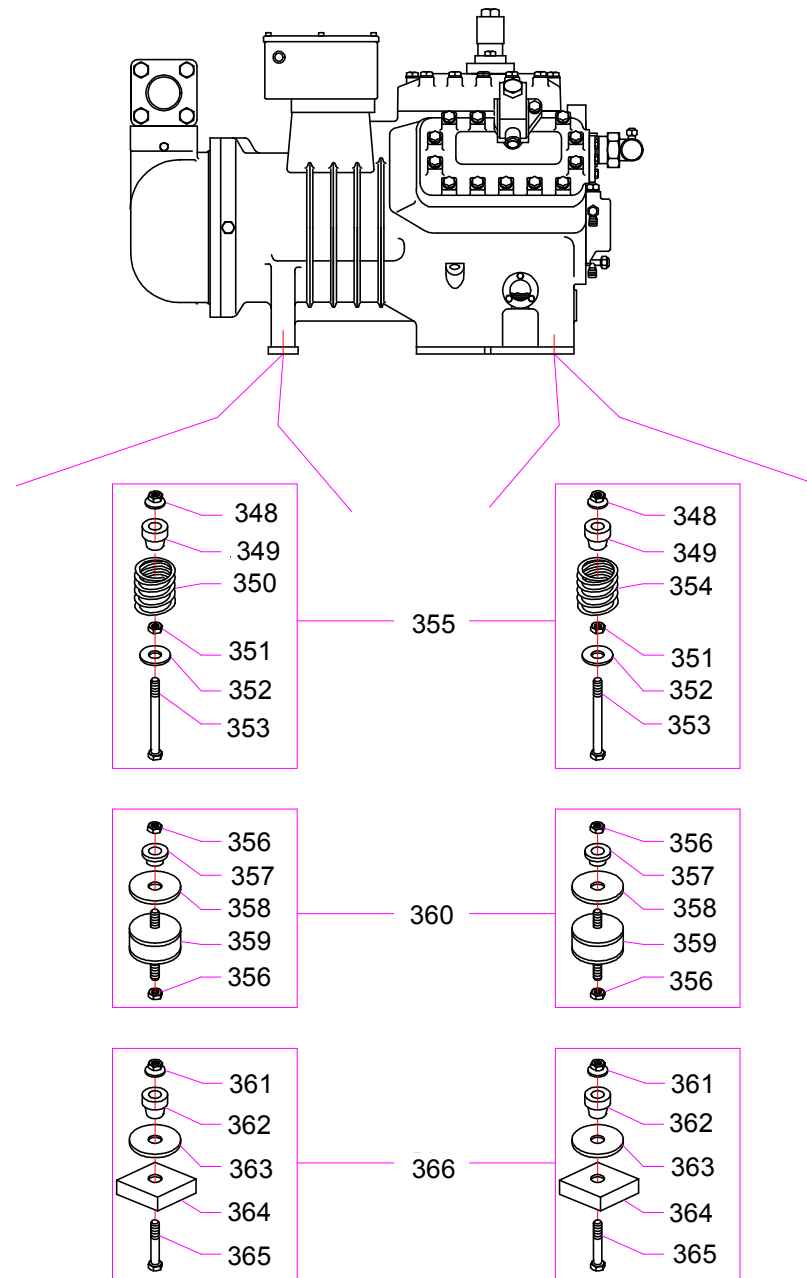


Electric motor

ATTENZIONE: il presente disegno è di esclusiva proprietà REFCOMP. E' fatto divieto di riproduzione e di divulgazione anche parziale secondo quanto regolato dalle norme vigenti.

ATTENTION: the present drawing is exclusively ownership of REFCOMP. Is forbidden to reproduce and to disclose, even if partially, the present document in conformity to law regulation in force.

Pos	Code	Description	Serial number	Note	Q.ty
1217	303305	Electric motor kit 230V/3/60Hz PW			1
1217	303306	Electric motor kit 380V/3/60Hz PW			1
1217	303307	Electric motor kit 400V/3/50Hz PW			1
1217	303308	Electric motor kit 400V/3/50Hz Y/D			1
1217	303309	Electric motor kit 230V/3/60Hz PW			1
1217	303310	Electric motor kit 380V/3/60Hz PW			1
1217	303311	Electric motor kit 400V/3/50Hz PW			1
1217	303312	Electric motor kit 400V/3/50Hz Y/D			1
215	514460	Stator fixing screw M12			1
217	580170	Electric motor 400V/3/50Hz PW			1
217	580180	Electric motor 400V/3/50Hz PW			1
217	580610	Electric motor 230V/3/60Hz PW			1
217	580740	Electric motor 400V/3/50Hz Y/D			1
217	580840	Electric motor 400V/3/50Hz Y/D			1
217	581120	Electric motor 380V/3/60Hz PW			1
217	581750	Electric motor 380V/3/60Hz PW			1
217	581970	Electric motor 230V/3/60Hz PW			1
218	585848	Electrical layout label INT69VS PW			1
218	585849	Electrical layout label INT69VS Y/D			1
221	640110	Cooper plane washer Ø12xØ18x1.5			1

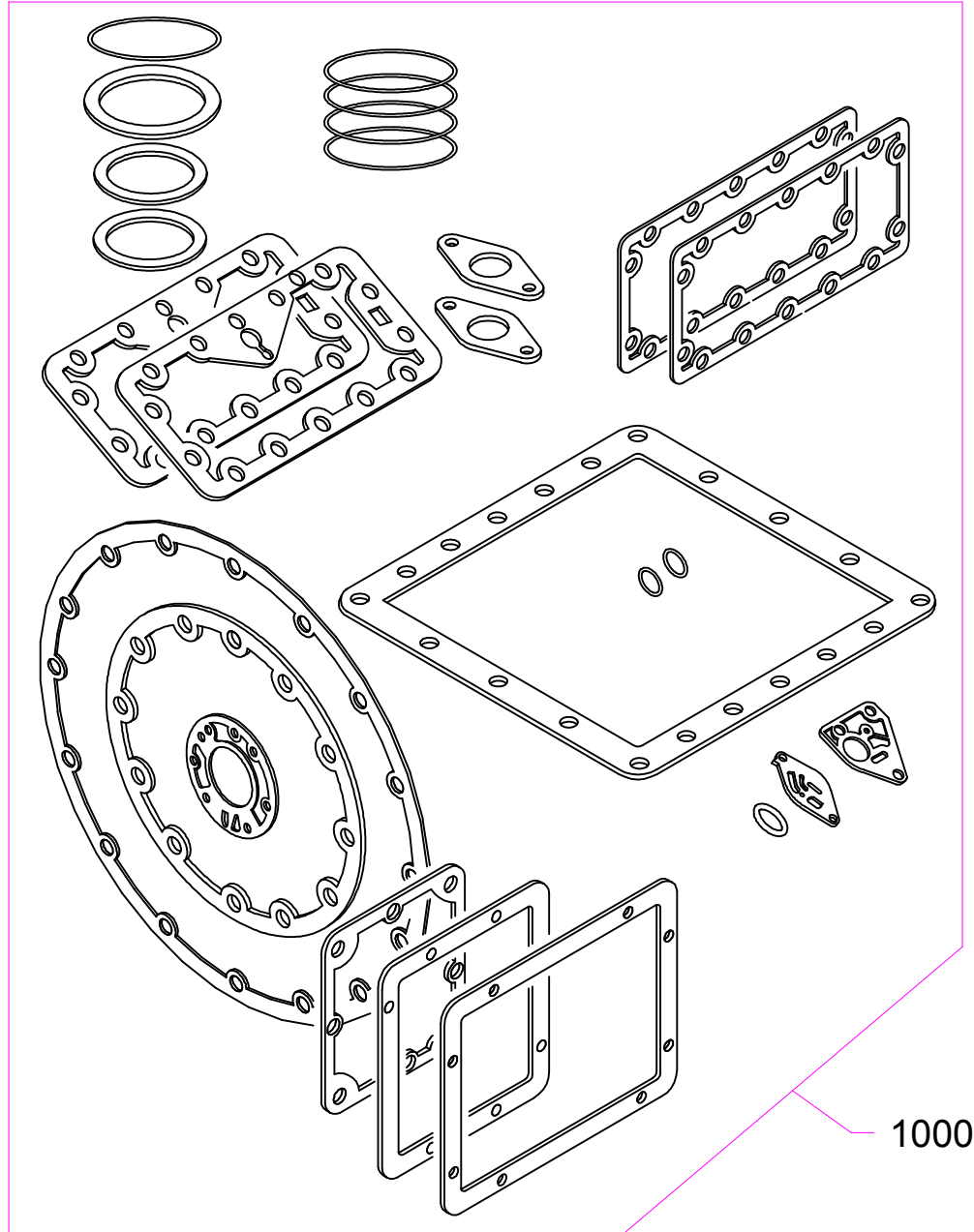


Dumpers

ATTENZIONE: il presente disegno è di esclusiva proprietà REFCOMP. E' fatto divieto di riproduzione e di divulgazione anche parziale secondo quanto regolato dalle norme vigenti.

ATTENTION: the present drawing is exclusively ownership of REFCOMP. Is forbidden to reproduce and to disclose, even if partialy, the present document in conformity to law regulation in force.

Pos	Code	Description	Serial number	Note	Q.ty
366	300300	Rubber dumpers kit			1
360	300510	Rubber dumpers kit			1
355	300550	Black spring dumpers kit			1
363	510470	Galvanized plane washer Ø13x45x3			4
350	511730	Black spring dumper			2
354	511730	Black spring dumper			2
357	511760	Assorber bush			4
358	511770	Washer for dumper			4
352	511780	Drive spring washer			4
353	511790	Screw of assorber spring			4
362	590970	Dumper bush			4
349	590970	Dumper bush			4
364	591140	Dumper (hard)			4
356	610800	Galvanized nut M10			8
351	610810	Galvanized nut M12			4
361	612030	Galvanized flanged nut M12			4
348	612030	Galvanized flanged nut M12			4
365	612230	Galvanized screw M12x60			4
359	690420	Dumper (70°sh)			4



Gaskets

ATTENZIONE: il presente disegno è di esclusiva proprietà REFCOMP. E' fatto divieto di riproduzione e di divulgazione anche parziale secondo quanto regolato dalle norme vigenti.

ATTENTION: the present drawing is exclusively ownership of REFCOMP. Is forbidden to reproduce and to disclose, even if partialy, the present document in conformity to law regulation in force.

Pos	Code	Description	Serial number	Note	Q.ty
1000	302780	8 cylinder gasket kit 'L' series			1