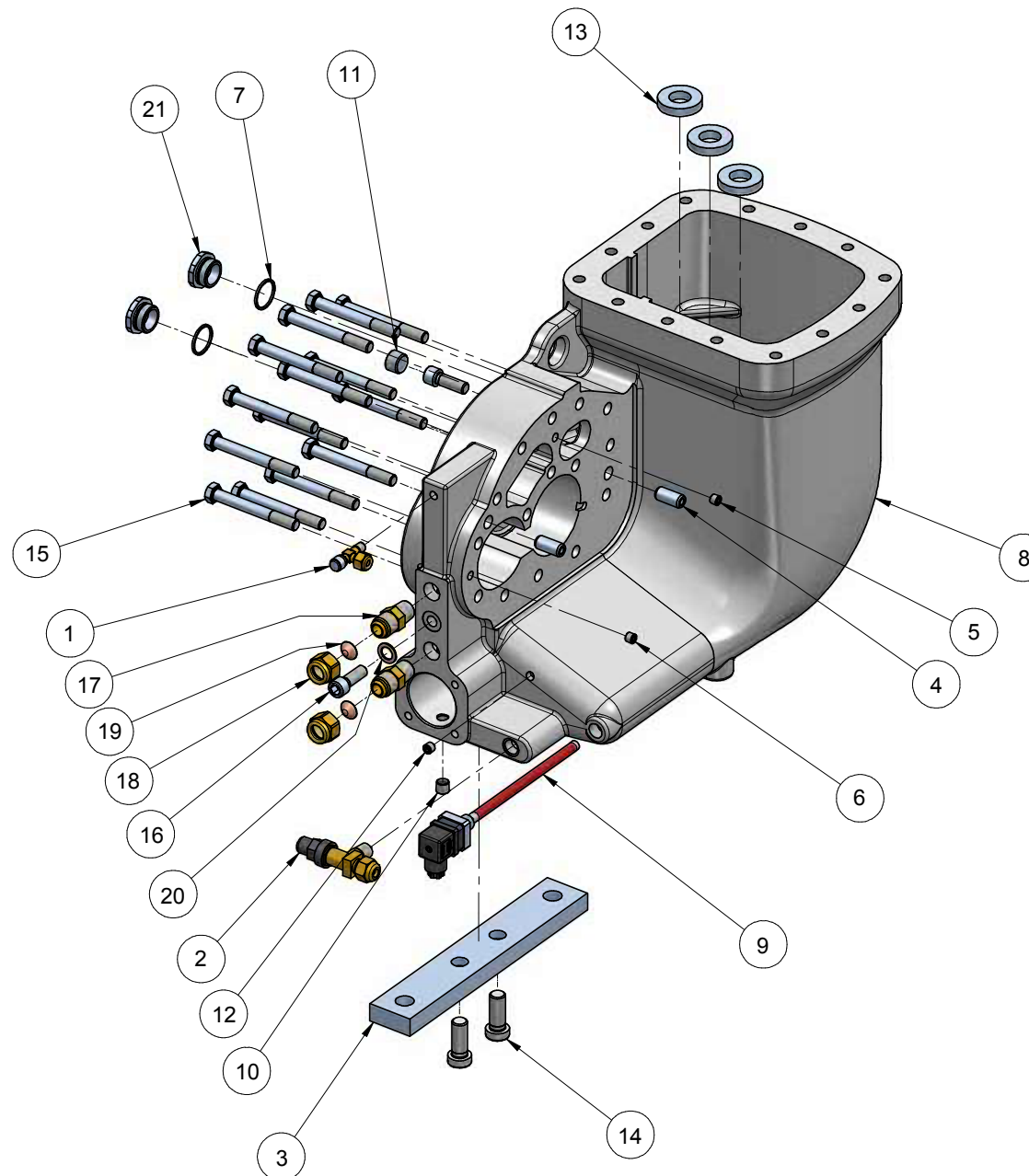


**SRC-XS-040\_050\_060**

ATTENZIONE: il presente disegno è di esclusiva proprietà REFCOMP. E' fatto divieto di riproduzione e di divulgazione anche parziale secondo quanto regolato dalle norme vigenti.

ATTENTION: the present drawing is exclusively ownership of REFCOMP. Is forbidden to reproduce and to disclose, even if partially, the present document in conformity to law regulation in force.



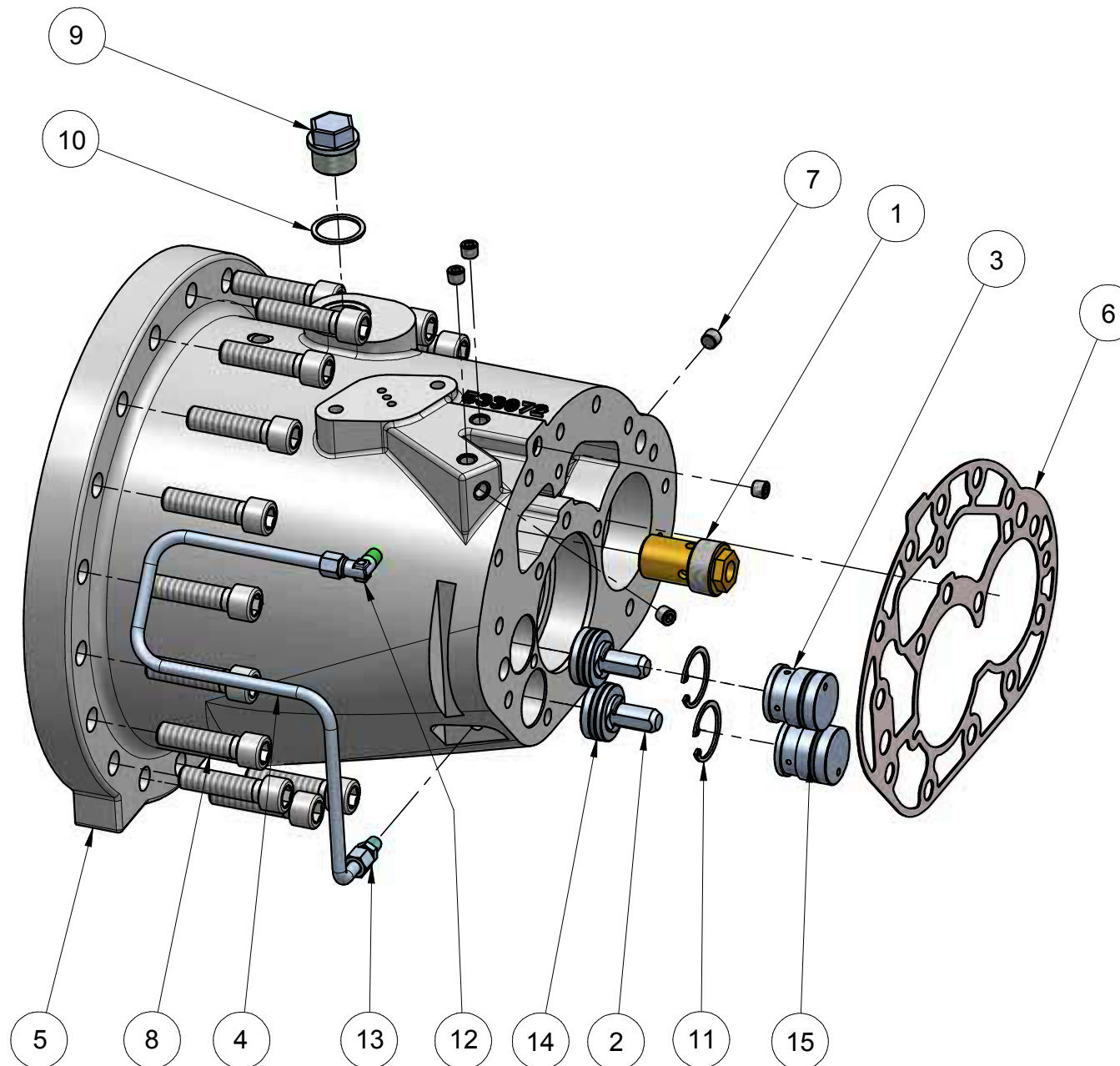
## Oil separator

ATTENZIONE: il presente disegno è di esclusiva proprietà REFCOMP. E' fatto divieto di riproduzione e di divulgazione anche parziale secondo quanto regolato dalle norme vigenti.

ATTENTION: the present drawing is exclusively ownership of REFCOMP. Is forbidden to reproduce and to disclose, even if partially, the present document in conformity to law regulation in force.

Pos	Code	Description	Serial number	Note	Q.ty
1	500261	Tee-piece union 1/8"NPT-1/4"-1/4"SAE			1
2	503335	3/8"NPT oil discharge valve assembly			1
3	519391	Compressor supporting plate			1
4	519404	Cylindrical pin Ø14x30			2
5	519532	Plug 1/8" NPT Ø1.2			1
6	519601	Plug 1/8" NPT Ø1			1
7	520664	Aluminium ring Ø28.6xØ31.8x2			1
8	533979	Oil separator			1
9	580330	Crankcase heater 230V 200W Ø10			1
10	610050	Plug 1/4"NPT			1
11	610380	Plug 1/2"NPT			1
12	610680	Plug 1/8"NPT			1
13	612490	Magnet			3
14	613420	Screw M16x40			2
15	614496	Screw M12x100			14
16	614518	Screw M12x35			2
17	640631	Straight connection 1/2"NPT-5/8"SAE			2
18	640633	Nut 5/8"SAE-16			2
19	640639	Cooper cap 5/8"SAE			2
20	640650	Copper washer Ø14xØ22x1.5			1
21	700210	Sight glass cover 1"1/8-18UNEF			1

**Oil separator**



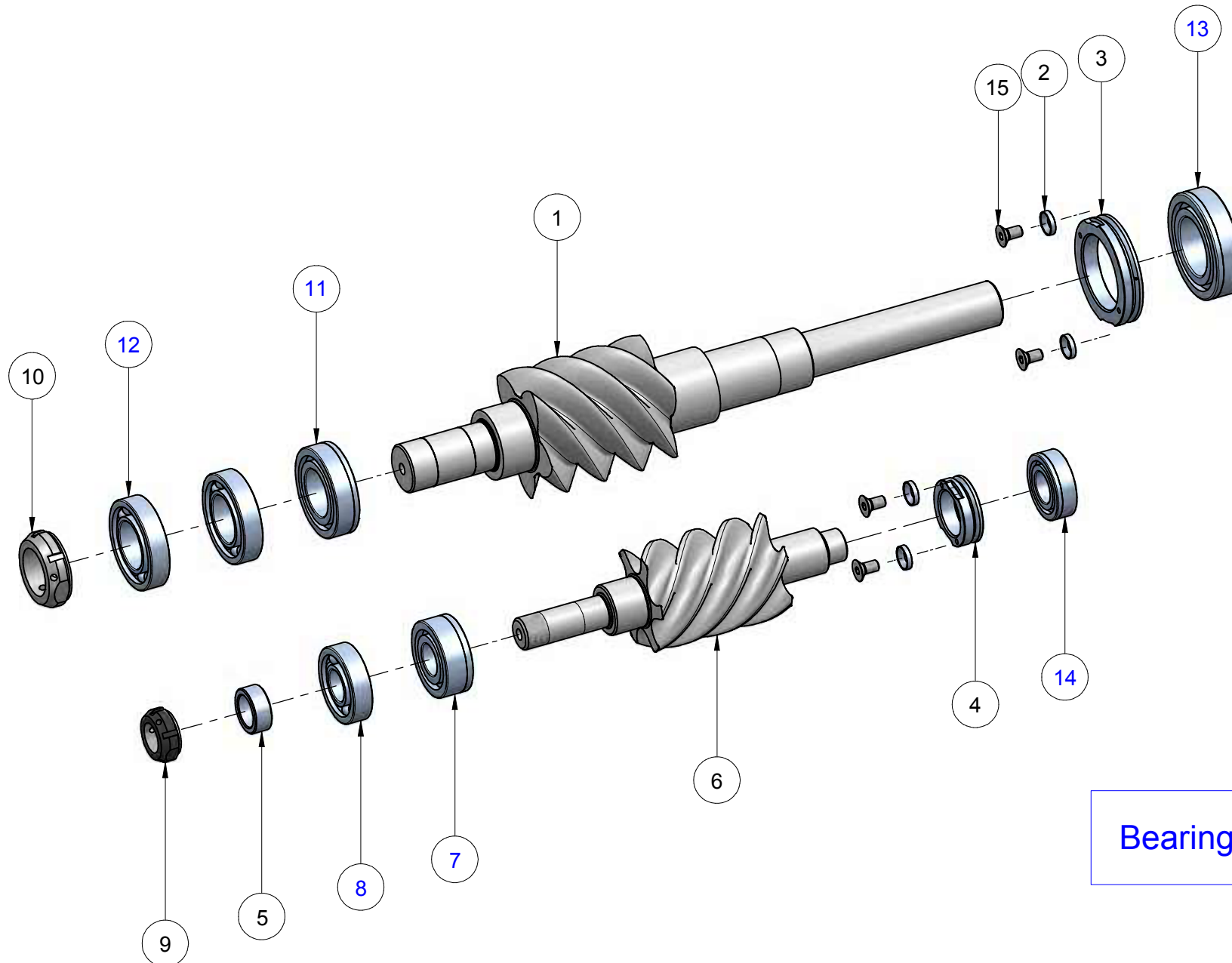
### SRC-XS-040\_050\_060 Rotor body

ATTENZIONE: il presente disegno è di esclusiva proprietà REFCOMP.  
E' fatto divieto di riproduzione e di divulgazione anche parziale secondo  
quanto regolato dalle norme vigenti.

ATTENTION: the present drawing is exclusively ownership of REFCOMP.  
Is forbidden to reproduce and to disclose, even if partially, the present  
document in conformity to law regulation in force.

Pos	Code	Description	Serial number	Note	Q.ty
1	500580	Max valve 30bar 1"NPT			1
2	519345	Check by-pass unloader piston			2
3	519396	Unloader piston drive bush			2
4	519504	Slide valve pipe assembly 75%			1
5	534067	3 Steps Rotor body Vi=2.6			1
6	592776	Demister body/rotors body gasket			1
7	610680	Plug 1/8"NPT			5
8	612470	Screw M14x55			18
9	613830	Plug M26x1.5			1
10	613840	Aluminium washer Ø26.5xØ32x1.5			1
11	614550	Seeger ring Ø35			2
12	640651	90° connection 1/8"NPT			1
13	640653	Straight connection 1/8" NPT			1
14	691134	Seal gas ring Ø35			2
15	691135	O-ring OR3118			2

**SRC-XS-040\_050\_060 Rotor body**



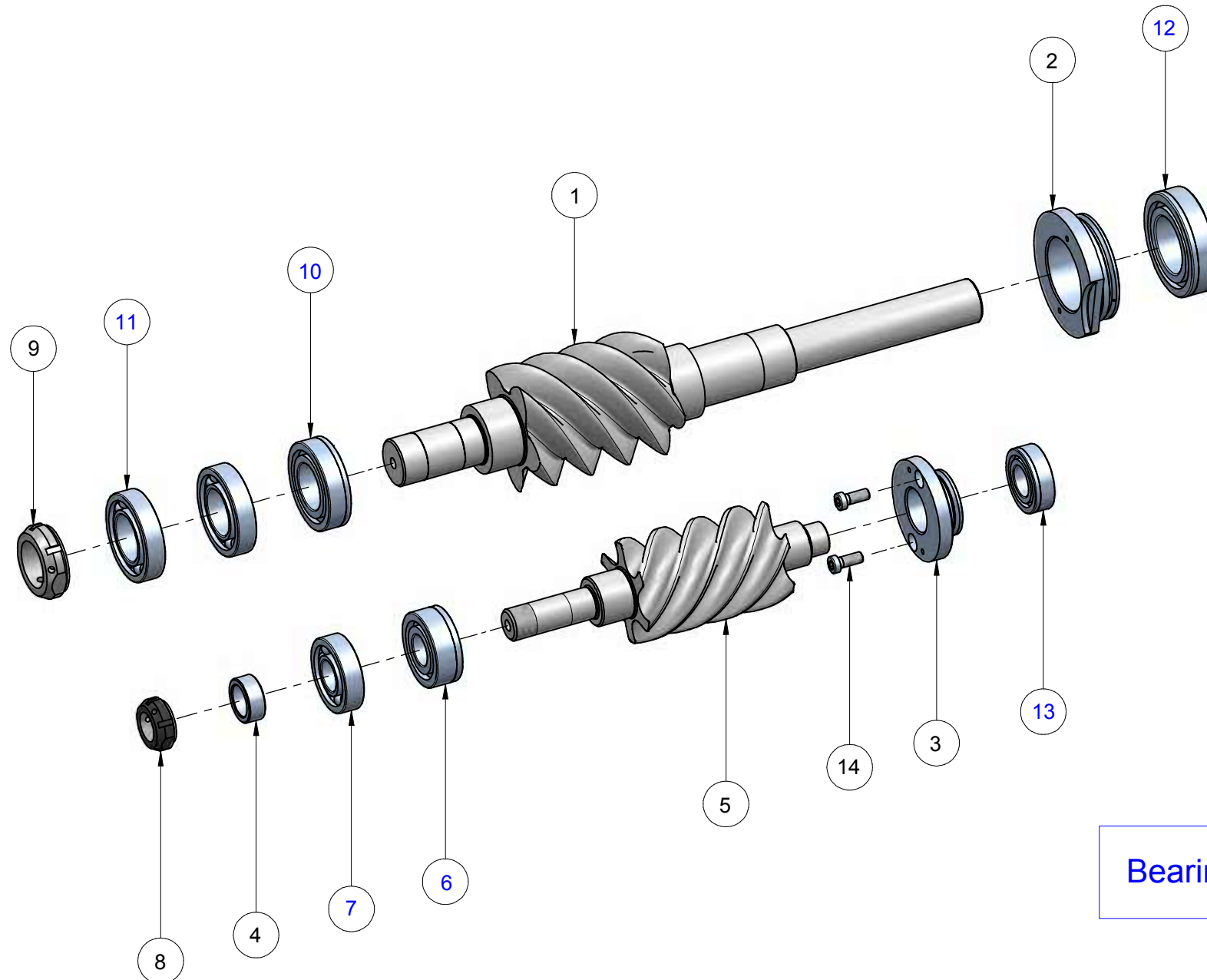
**Bearing Kit**

**SRC-XS-040 Rotor**

ATTENZIONE: il presente disegno è di esclusiva proprietà REFCOMP. E' fatto divieto di riproduzione e di divulgazione anche parziale secondo quanto regolato dalle norme vigenti.

ATTENTION: the present drawing is exclusively ownership of REFCOMP. Is forbidden to reproduce and to disclose, even if partially, the present document in conformity to law regulation in force.

Pos	Code	Description	Serial number	Note	Q.ty
1	503046	Male rotor 'SRC-S-113' series			1
2	519260	Stopping flared washer M10			4
3	519397	Rotor male bush			1
4	519398	Rotor female bush			1
5	519505	Bearing internal spacer Ø30xØ42.4x17			1
6	533900	Female rotor 'SRC-S-113' series			1
7	612550	Cylindrical roller bearing			1
8	612570	Ball bearing			1
9	612710	Block nut M30x1.5			1
10	612720	Block nut M45x1.5			1
11	613030	Cylindrical roller bearing			1
12	613040	Ball bearing			2
13	613650	Cylindrical roller bearing			1
14	614456	Cylindrical roller bearing			1
15	614529	Screw M10x20			4
Kit	303585	Bearings kit			1



**Bearing Kit**

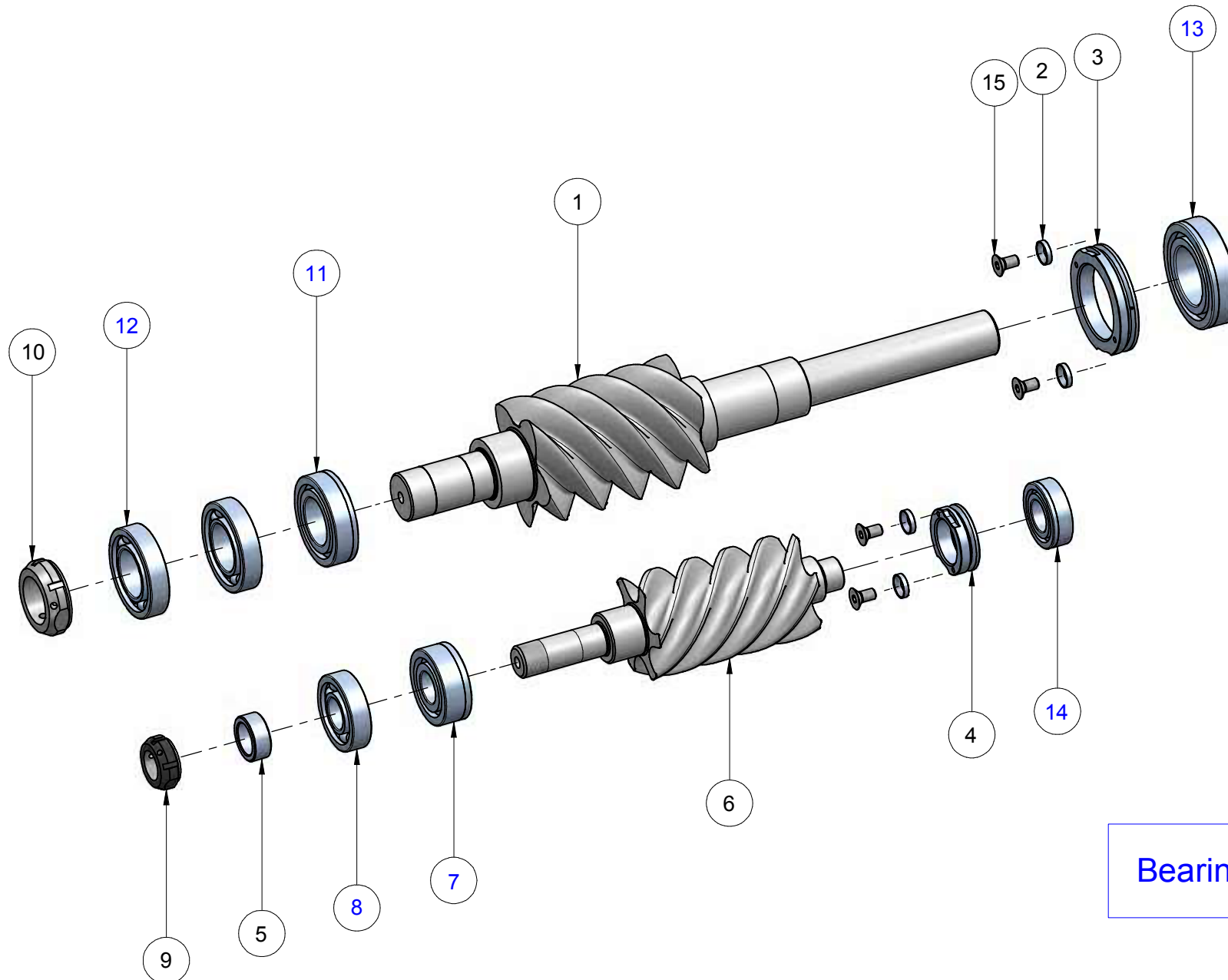
**SRC-XS-050 Rotor**

ATTENZIONE: il presente disegno è di esclusiva proprietà REFCOMP. E' fatto divieto di riproduzione e di divulgazione anche parziale secondo quanto regolato dalle norme vigenti.

ATTENTION: the present drawing is exclusively ownership of REFCOMP. Is forbidden to reproduce and to disclose, even if partially, the present document in conformity to law regulation in force.



Pos	Code	Description	Serial number	Note	Q.ty
1	503045	Male rotor 'SRC-S-133' series			1
2	519424	Rotor male bush			1
3	519431	Rotor female bush			1
4	519505	Bearing internal spacer Ø30xØ42.4x17			1
5	533903	Female rotor 'SRC-S-133' series			1
6	612550	Cylindrical roller bearing			1
7	612570	Ball bearing			1
8	612710	Block nut M30x1.5			1
9	612720	Block nut M45x1.5			1
10	613030	Cylindrical roller bearing			1
11	613040	Ball bearing			2
12	613650	Cylindrical roller bearing			1
13	614456	Cylindrical roller bearing			1
14	614573	Screw M10x25			2
Kit	303585	Bearings kit			1



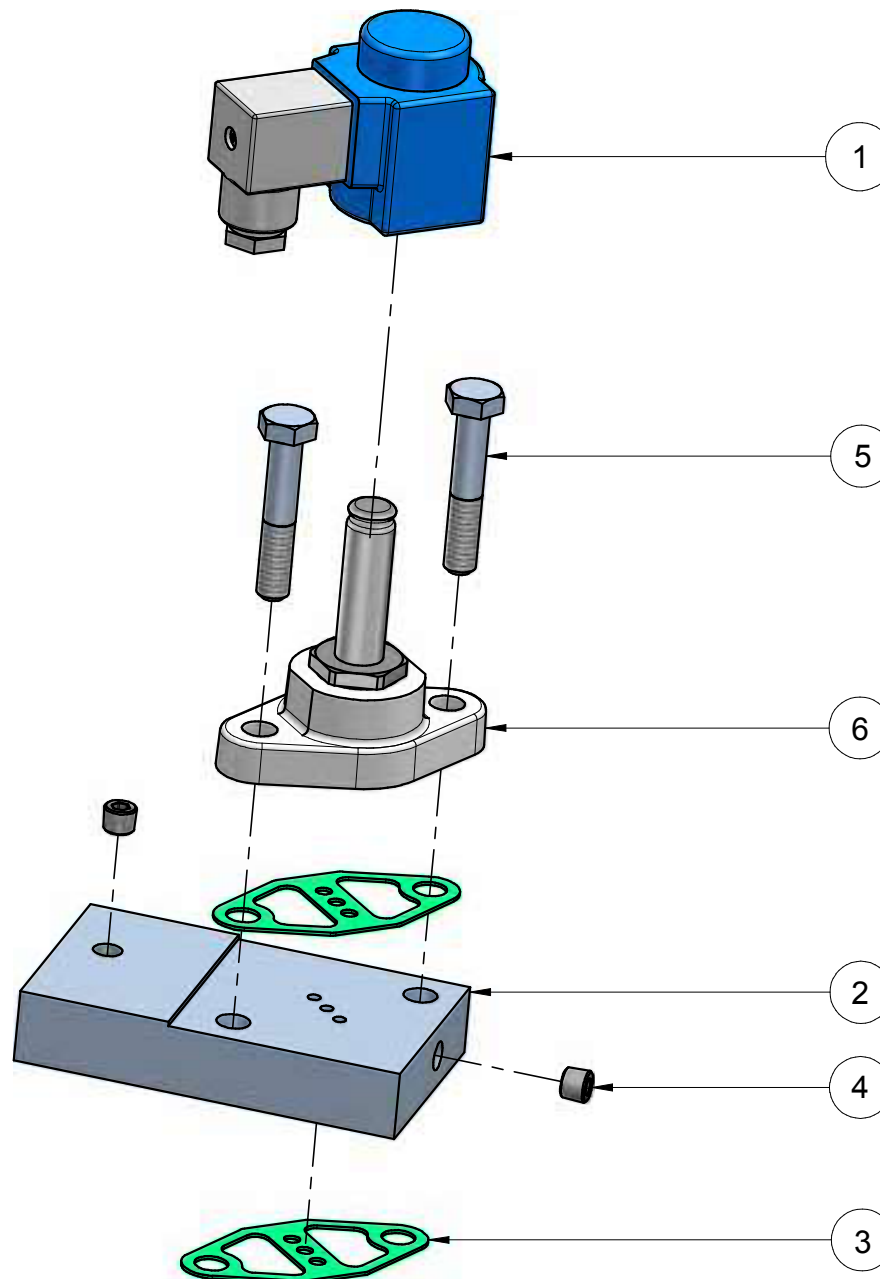
**Bearing Kit**

**SRC-XS-060 Rotor**

ATTENZIONE: il presente disegno è di esclusiva proprietà REFCOMP. E' fatto divieto di riproduzione e di divulgazione anche parziale secondo quanto regolato dalle norme vigenti.

ATTENTION: the present drawing is exclusively ownership of REFCOMP. Is forbidden to reproduce and to disclose, even if partially, the present document in conformity to law regulation in force.

Pos	Code	Description	Serial number	Note	Q.ty
1	503044	Male rotor 'SRC-S-163' series			1
2	519260	Stopping flared washer M10			4
3	519397	Rotor male bush			1
4	519398	Rotor female bush			1
5	519505	Bearing internal spacer Ø30xØ42.4x17			1
6	533897	Female rotor 'SRC-S-163' series			1
7	612550	Cylindrical roller bearing			1
8	612570	Ball bearing			1
9	612710	Block nut M30x1.5			1
10	612720	Block nut M45x1.5			1
11	613030	Cylindrical roller bearing			1
12	613040	Ball bearing			2
13	613650	Cylindrical roller bearing			1
14	614456	Cylindrical roller bearing			1
15	614529	Screw M10x20			4
Kit	303585	Bearings kit			1

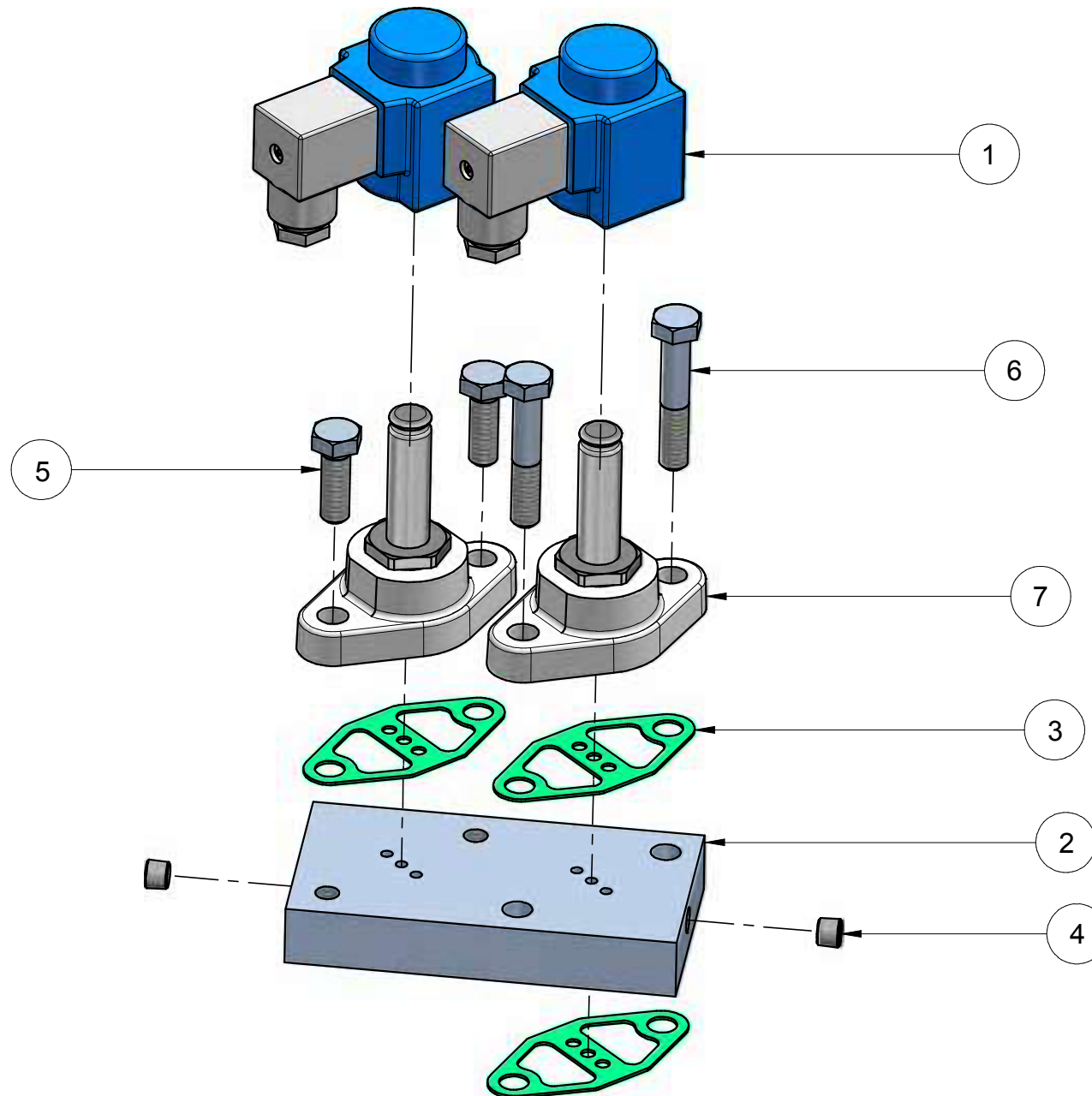


### 1 step capacity control

ATTENZIONE: il presente disegno è di esclusiva proprietà REFCOMP. E' fatto divieto di riproduzione e di divulgazione anche parziale secondo quanto regolato dalle norme vigenti.

ATTENTION: the present drawing is exclusively ownership of REFCOMP. Is forbidden to reproduce and to disclose, even if partially, the present document in conformity to law regulation in force.

Pos	Code	Description	Serial number	Note	Q.ty
1	503330	Coil 230V-50/60Hz			1
2	519507	Capacity control plate 1 Step			1
3	590090	Solenoid valve gasket I=65 'OF/IF/IM' series			2
4	610680	Plug 1/8"NPT			2
5	614578	Screw M10x55			2
6	760200	Solenoid valve			1

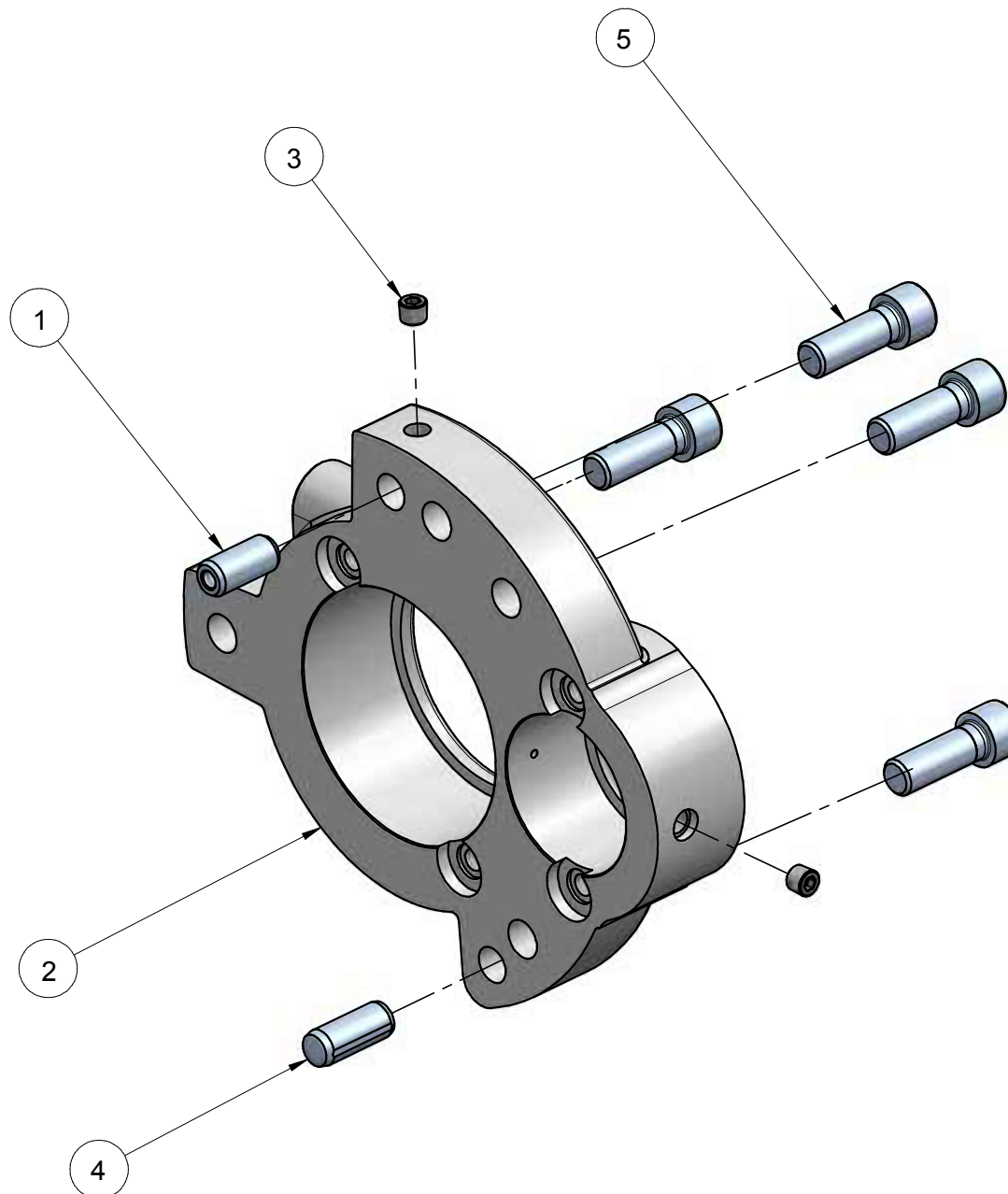


## 2 step capacity control

ATTENZIONE: il presente disegno è di esclusiva proprietà REFCOMP. E' fatto divieto di riproduzione e di divulgazione anche parziale secondo quanto regolato dalle norme vigenti.

ATTENTION: the present drawing is exclusively ownership of REFCOMP. Is forbidden to reproduce and to disclose, even if partialy, the present document in conformity to law regulation in force.

Pos	Code	Description	Serial number	Note	Q.ty
1	503330	Coil 230V-50/60Hz			2
2	519503	Capacity control plate 2 Steps			1
3	590090	Solenoid valve gasket I=65 'OF/F/M' series			3
4	610680	Plug 1/8"NPT			2
5	611370	Screw M10x30			2
6	614578	Screw M10x55			2
7	760200	Solenoid valve			2



### Suction bearing cover

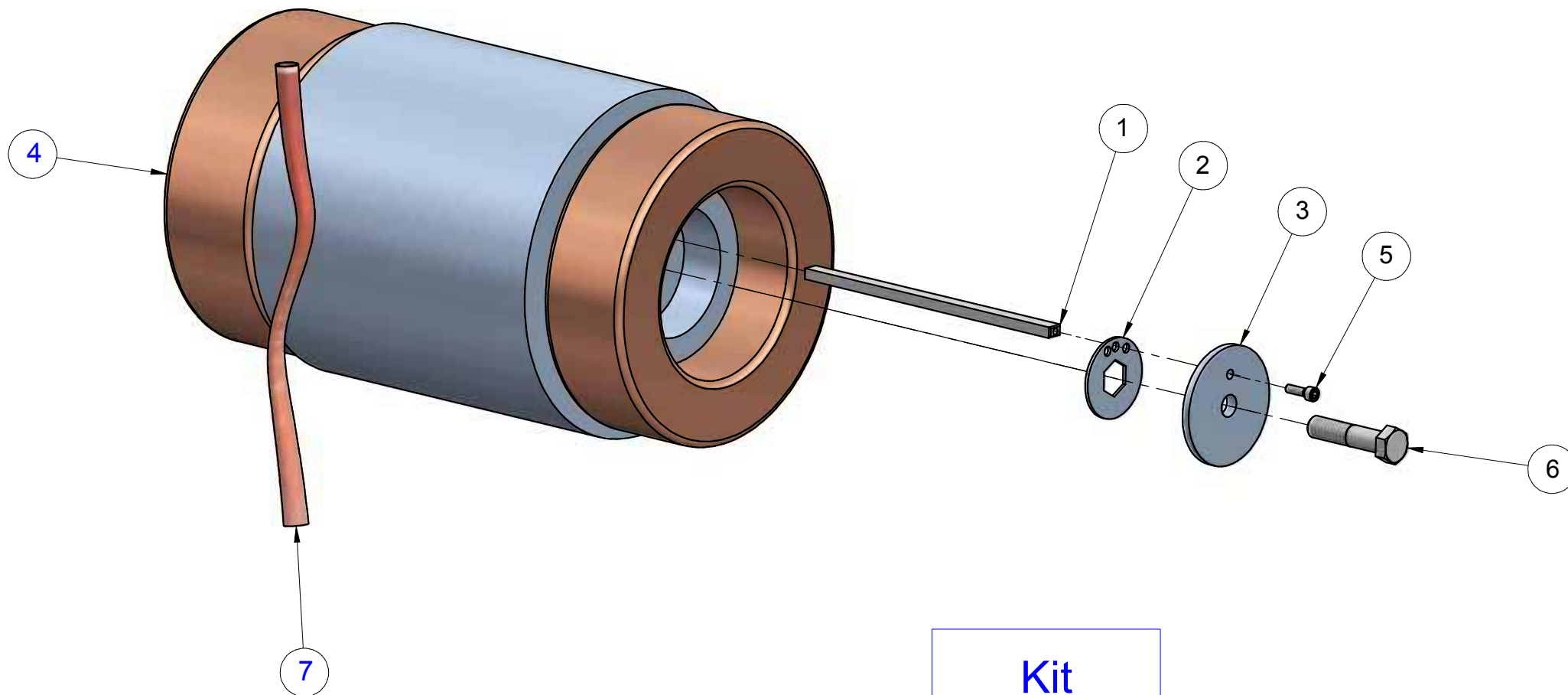
ATTENZIONE: il presente disegno è di esclusiva proprietà REFCOMP. E' fatto divieto di riproduzione e di divulgazione anche parziale secondo quanto regolato dalle norme vigenti.

ATTENTION: the present drawing is exclusively ownership of REFCOMP. Is forbidden to reproduce and to disclose, even if partialy, the present document in conformity to law regulation in force.



Pos	Code	Description	Serial number	Note	Q.ty
1	519404	Cylindrical pin Ø14x30			1
2	533980	Suction bearing cover			1
3	610680	Plug 1/8"NPT			2
4	611940	Cylindrical pin Ø14x35			1
5	612260	Screw M14x40			4

**Suction bearing cover**

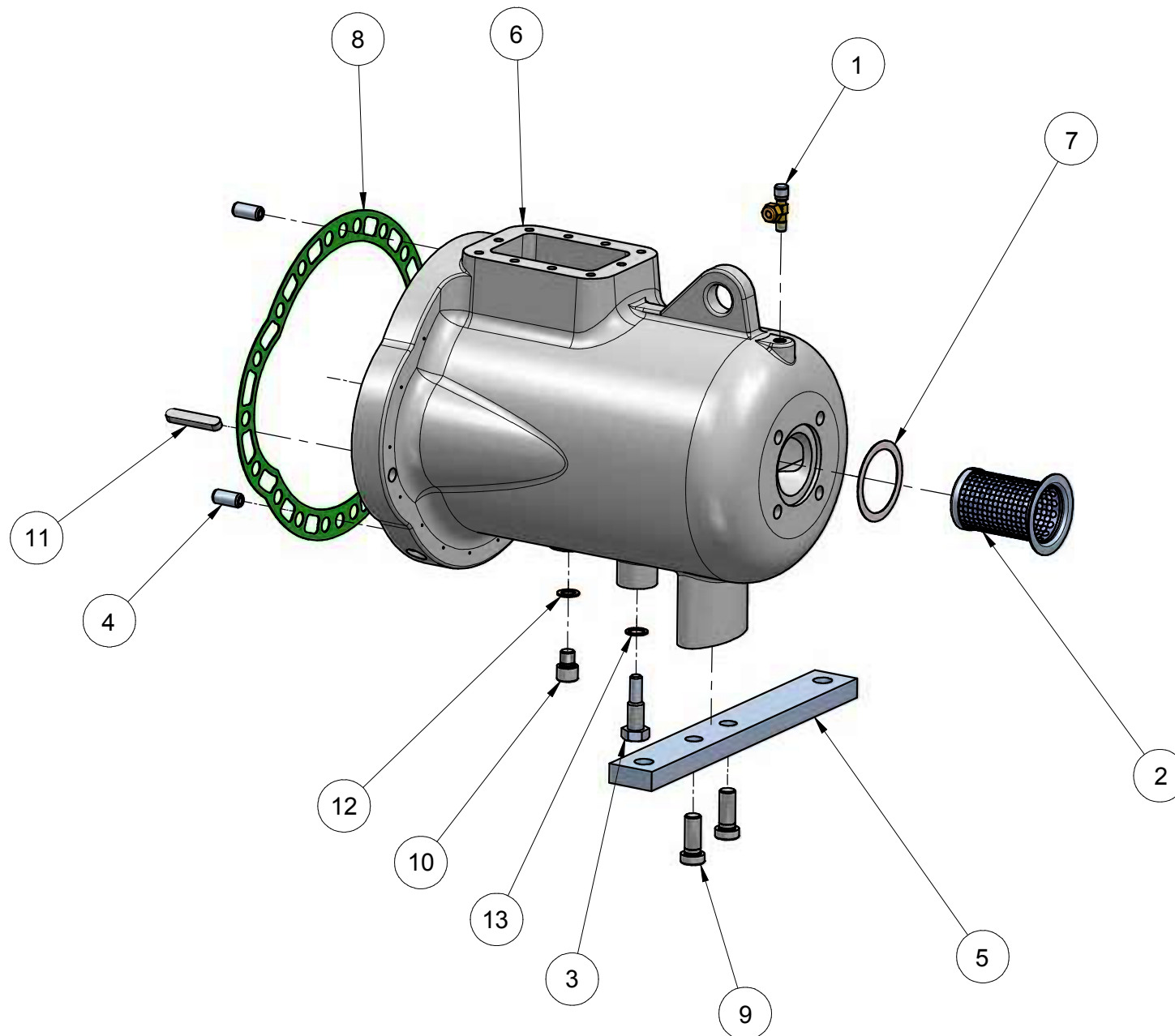


## Electrical motor

ATTENZIONE: il presente disegno è di esclusiva proprietà REFCOMP. E' fatto divieto di riproduzione e di divulgazione anche parziale secondo quanto regolato dalle norme vigenti.

ATTENTION: the present drawing is exclusively ownership of REFCOMP. Is forbidden to reproduce and to disclose, even if partialy, the present document in conformity to law regulation in force.

Pos	Code	Description	Serial number	Note	Q.ty
1	517920	Key 12x8x197			1
2	519091	Anti-rotation washer			1
3	517910	Shaft washer			1
4	583443	Electric motor 400V/3/50Hz PW			1
4	582040	Electric motor 400V/3/50Hz PW			1
4	582700	Electric motor 400V/3/50Hz PW			1
5	612630	Screw M6x20			1
6	611610	Screw M16x45			1
6	614490	Screw M16x60			1
7	690240	Shrink sleeve Ø18			1
Kit	303651	Electric motor kit 400V/3/50Hz PW			1
Kit	303652	Electric motor kit 400V/3/50Hz PW			1
Kit	303653	Electric motor kit 400V/3/50Hz PW			1



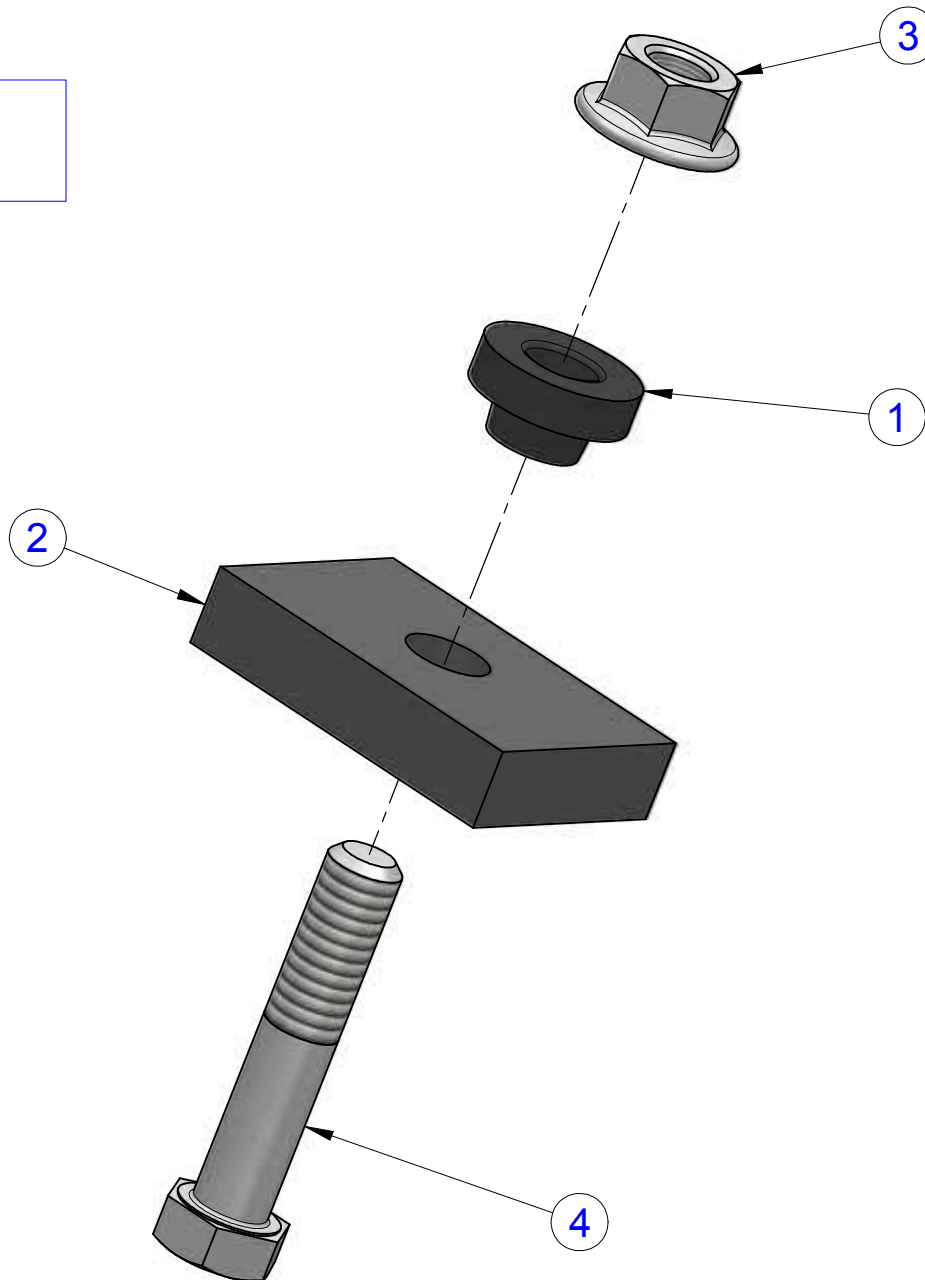
## Motor body

ATTENZIONE: il presente disegno è di esclusiva proprietà REFCOMP.  
E' fatto divieto di riproduzione e di divulgazione anche parziale secondo  
quanto regolato dalle norme vigenti.

ATTENTION: the present drawing is exclusively ownership of REFCOMP.  
Is forbidden to reproduce and to disclose, even if partially, the present  
document in conformity to law regulation in force.

Pos	Code	Description	Serial number	Note	Q.ty
1	500261	Tee-piece union 1/8"NPT-1/4"-1/4"SAE			1
2	501060	Suction filter			1
3	513220	Stator fixing screw L=55			1
4	519404	Cylindrical pin Ø14x30			2
5	519463	Compressor supporting plate			1
6	533977	Motor housing			1
7	590260	Shut-off valve gasket Ø65xØ82x1			1
8	592778	Motor housing gasket			1
9	613420	Screw M16x40			2
10	614552	Screw M14x16			1
11	614555	Key 12x8x63			1
12	640650	Copper washer Ø14xØ22x1.5			1
13	680030	Copper washer Ø16x22x1.5			1

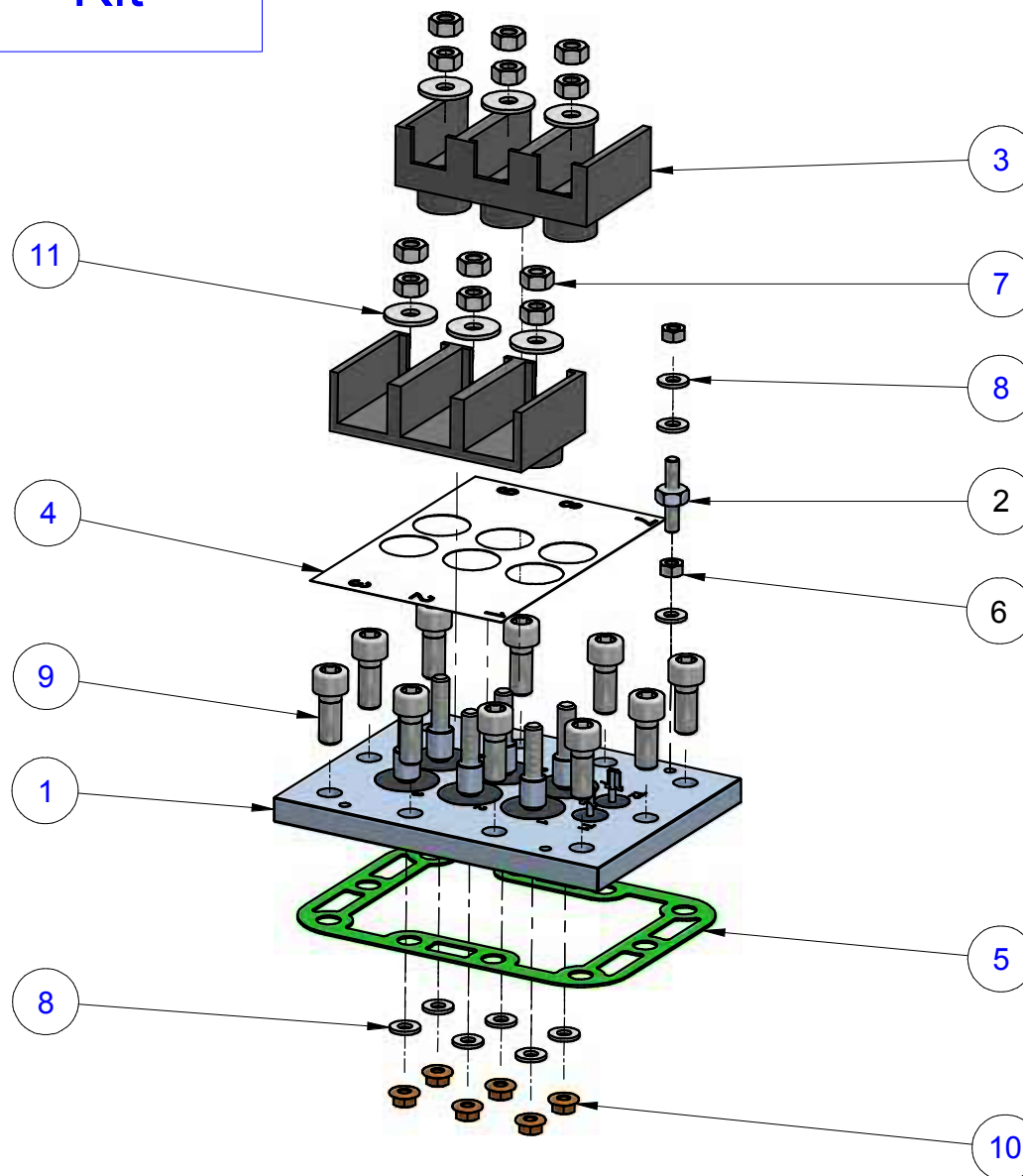
Kit



## Dumpers

Pos	Code	Description	Serial number	Note	Q.ty
1	592742	Dumper bush			4
2	592749	Dumper (60°sh)			4
3	614517	Klock nut M14 galvanized			4
4	614525	Galvanized screw M14x70			4
Kit	303243	Rubber dumpers kit			1

Kit



### Terminal plate

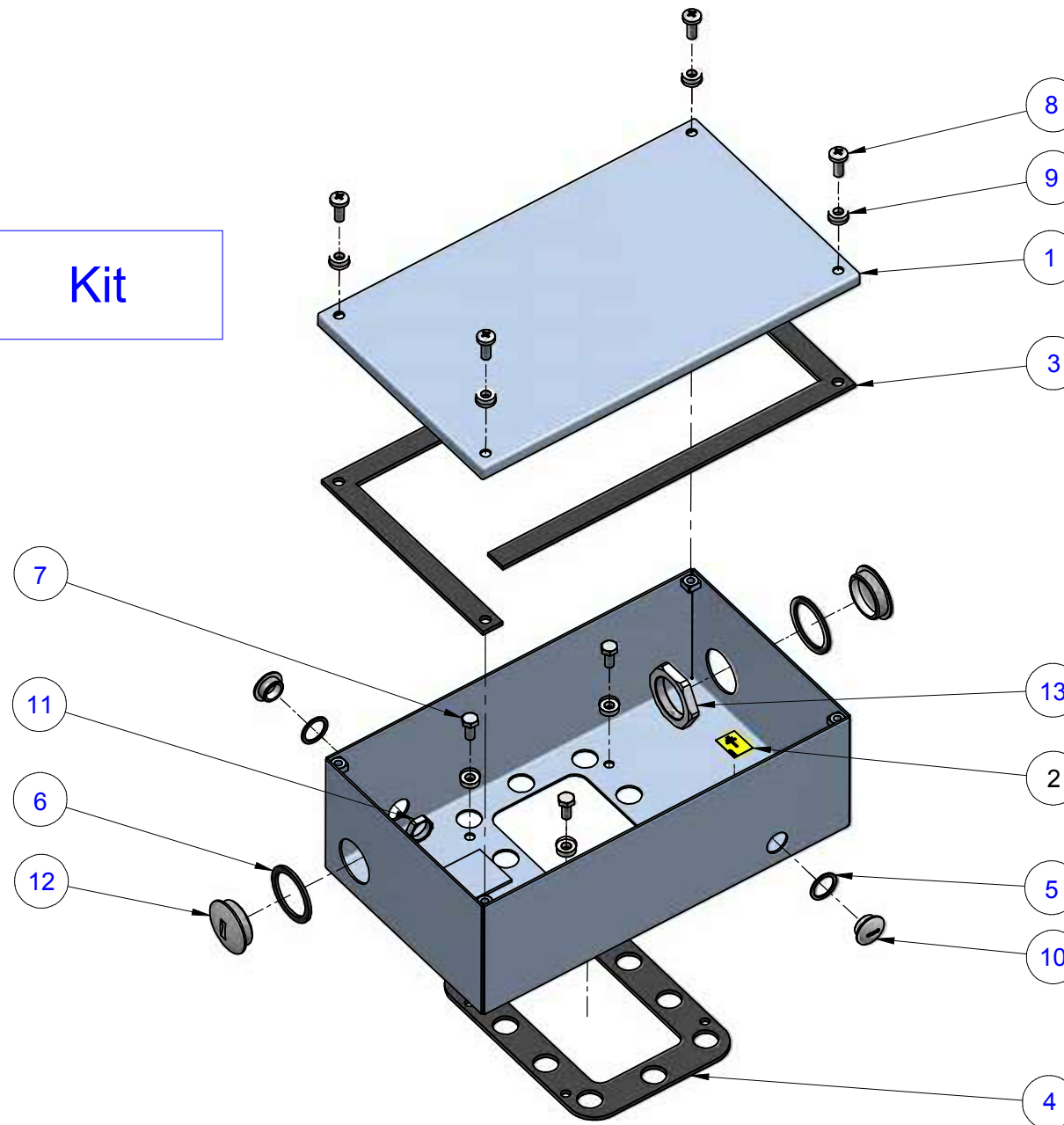
ATTENZIONE: il presente disegno è di esclusiva proprietà REFCOMP. E' fatto divieto di riproduzione e di divulgazione anche parziale secondo quanto regolato dalle norme vigenti.

ATTENTION: the present drawing is exclusively ownership of REFCOMP. Is forbidden to reproduce and to disclose, even if partially, the present document in conformity to law regulation in force.



Pos	Code	Description	Serial number	Note	Q.ty
Kit	303258	Terminal plate kit 'P' series			1
1	502946	Terminal plate M8			1
2	511510	Ground screw			1
3	592550	Electric terminal insulation			2
4	592560	Electric numbering			1
5	592650	Terminal plate gasket			1
6	610790	Galvanized nut M6			2
7	610860	Galvanized nut M8			12
8	611010	Plane washer Ø6x14x1.5			9
9	612200	Galvanized screw M10x25			10
10	612950	Klock nut M6			6
11	614451	Large galvanized washer M8x24x2			6

Kit

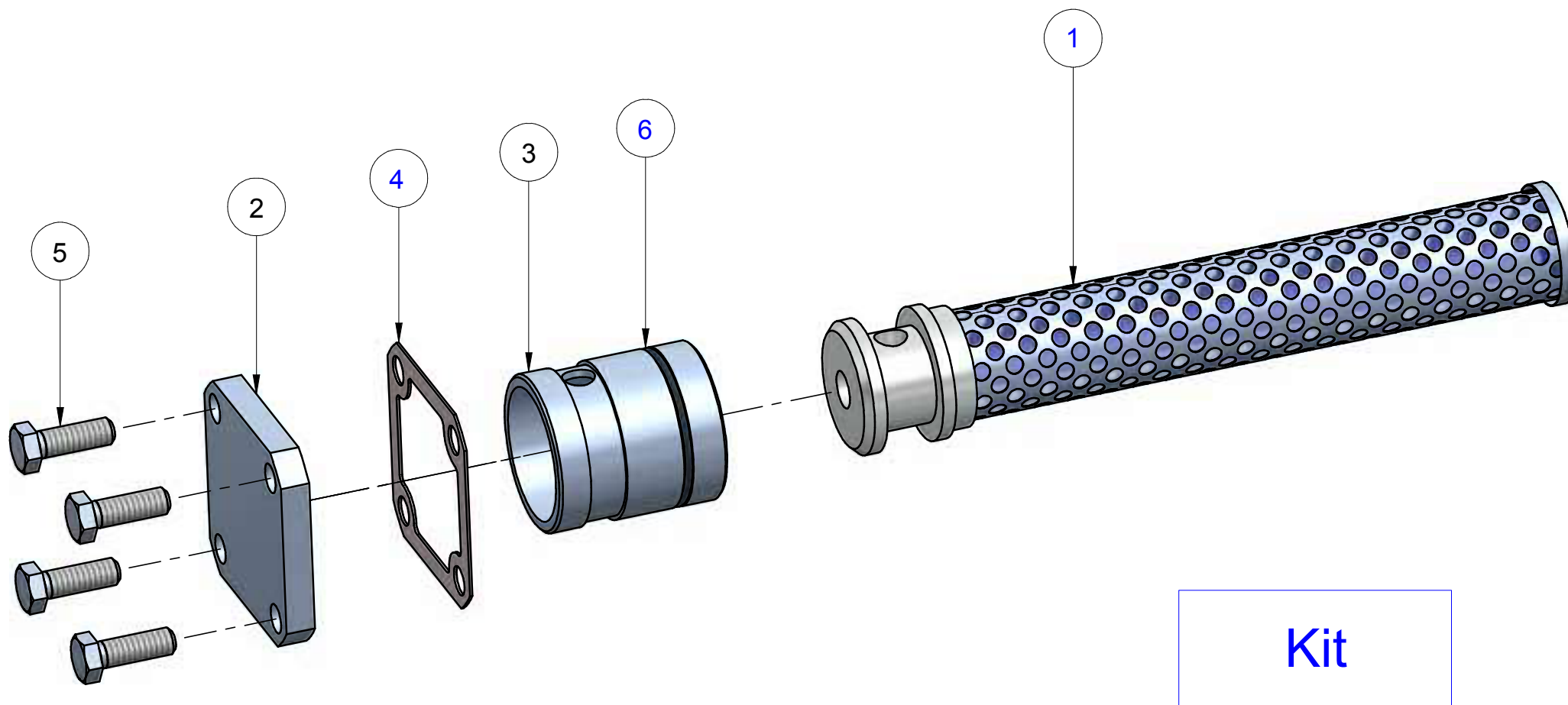


## Terminal box

ATTENZIONE: il presente disegno è di esclusiva proprietà REFCOMP. E' fatto divieto di riproduzione e di divulgazione anche parziale secondo quanto regolato dalle norme vigenti.

ATTENTION: the present drawing is exclusively ownership of REFCOMP. Is forbidden to reproduce and to disclose, even if partially, the present document in conformity to law regulation in force.

Pos	Code	Description	Serial number	Note	Q.ty
Kit	303374	Electric box kit '134-S-113/133/163' series			1
1	518480	Electric box cover 'P' series			1
2	585220	Ground label			1
3	592630	Electric box cover gasket			2
4	592640	Electric box lower gasket			1
5	592826	Rubber washer gasket ISO 16			2
6	592828	Rubber washer gasket ISO 32			2
7	611150	Galvanized screw M6x14			3
8	613960	Galvanized screw M6x16			4
9	691107	Rubber washer miniplast MP16-6			7
10	691153	Plastic plug ISO 16			2
11	691154	Plastic nut ISO 16			2
12	691157	Plastic plug ISO 32			2
13	691158	Plastic nut ISO 32			2



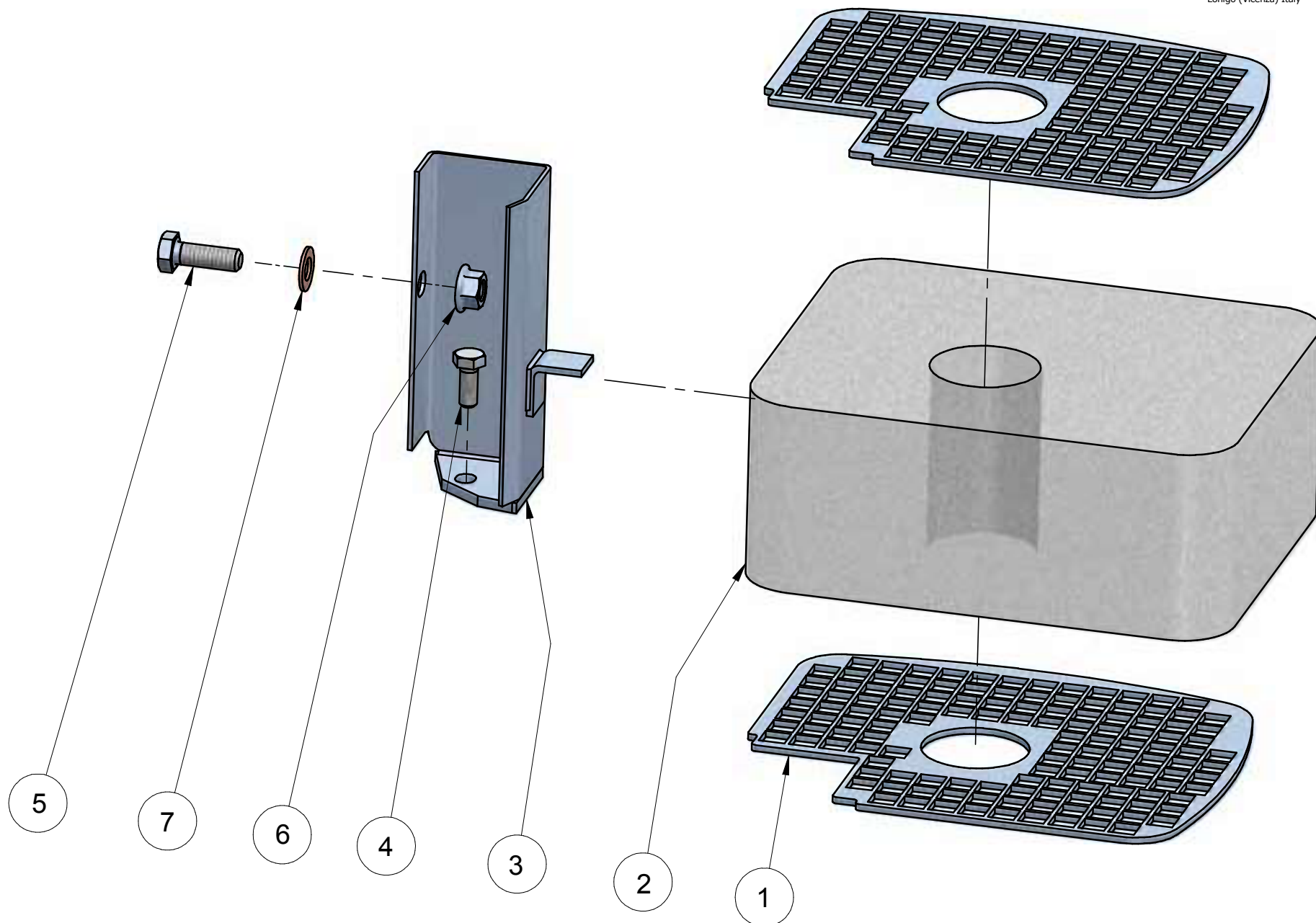
Kit

### Oil strainer

ATTENZIONE: il presente disegno è di esclusiva proprietà REFCOMP. E' fatto divieto di riproduzione e di divulgazione anche parziale secondo quanto regolato dalle norme vigenti.

ATTENTION: the present drawing is exclusively ownership of REFCOMP. Is forbidden to reproduce and to disclose, even if partially, the present document in conformity to law regulation in force.

Pos	Code	Description	Serial number	Note	Q.ty
1	502440	Oil filter			1
2	519388	Oil filter plug			1
3	519395	Oil filter bush			1
4	592775	Oil filter plug gasket			1
5	611370	Screw M10x30			4
6	691133	O-ring OR3212			1
Kit	303578	Oil filter kit			1

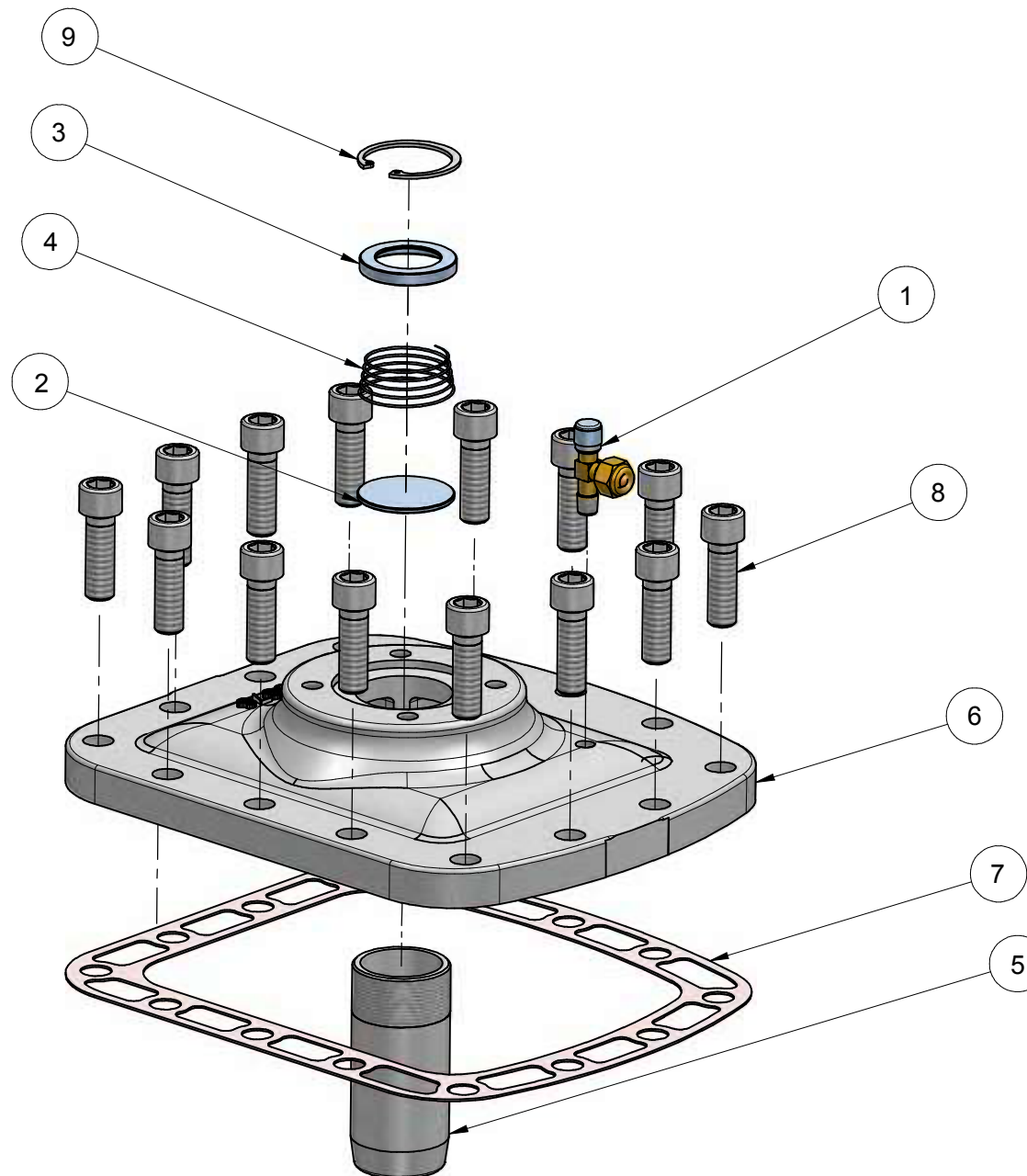


### Oil filter component

ATTENZIONE: il presente disegno è di esclusiva proprietà REFCOMP. E' fatto divieto di riproduzione e di divulgazione anche parziale secondo quanto regolato dalle norme vigenti.

ATTENTION: the present drawing is exclusively ownership of REFCOMP. Is forbidden to reproduce and to disclose, even if partially, the present document in conformity to law regulation in force.

Pos	Code	Description	Serial number	Note	Q.ty
1	519389	Punched metal sheet oil separator			2
2	519390	Demister oil separator Ø227x187			1
3	519459	Gas discharge deflector			1
4	611210	Screw M8x20			1
5	611370	Screw M10x30			1
6	613250	Klock nut M10 galvanized			1
7	640652	Cooper plane washer Ø10xØ20x1.5			1



## Discharge cover

ATTENZIONE: il presente disegno è di esclusiva proprietà REFCOMP. E' fatto divieto di riproduzione e di divulgazione anche parziale secondo quanto regolato dalle norme vigenti.

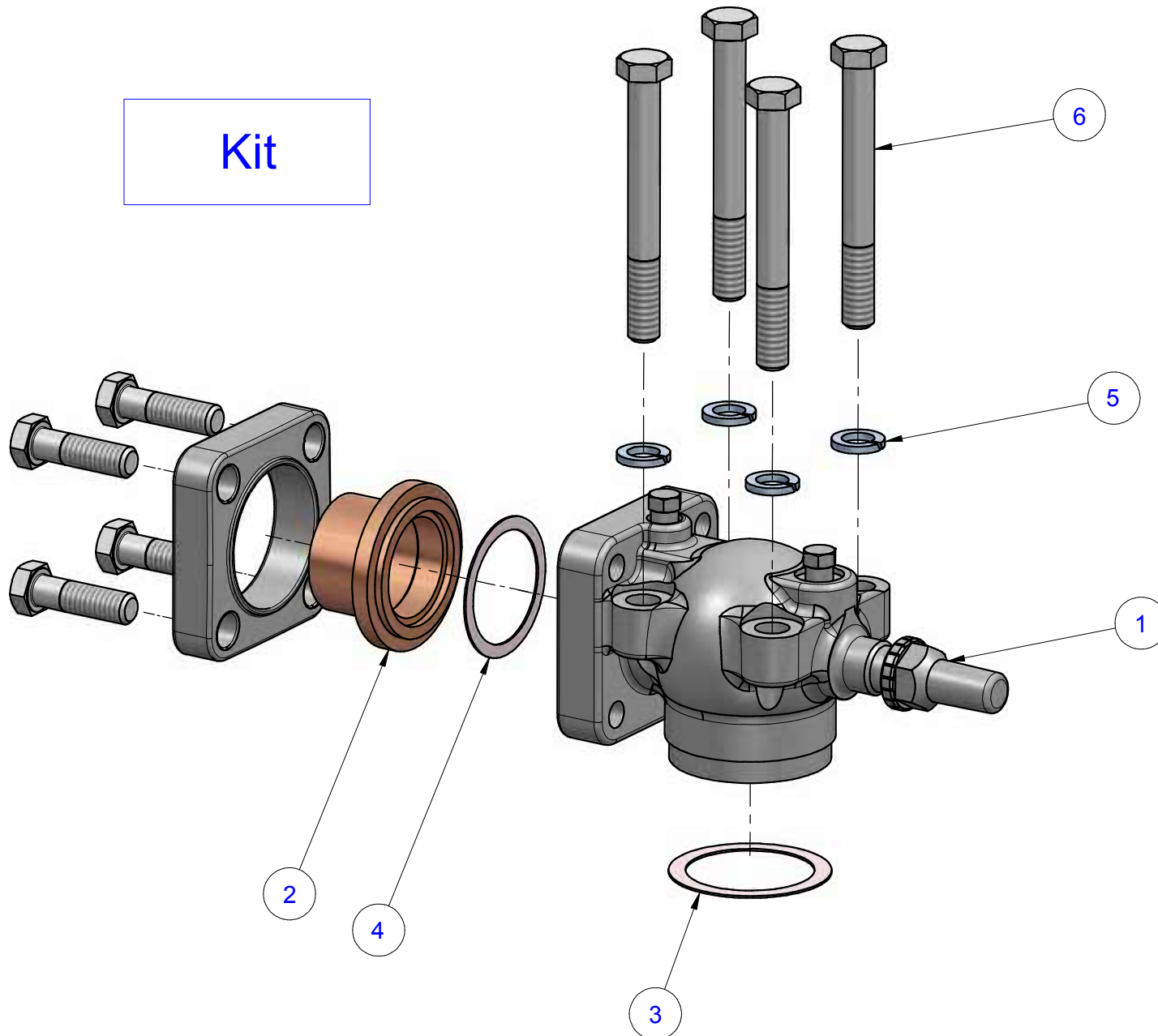
ATTENTION: the present drawing is exclusively ownership of REFCOMP. Is forbidden to reproduce and to disclose, even if partially, the present document in conformity to law regulation in force.



Pos	Code	Description	Serial number	Note	Q.ty
1	500261	Tee-piece union 1/8"NPT-1/4"-1/4"SAE			1
2	519392	Check valve plate			1
3	519393	Check valve drive disk			1
4	519394	Valve spring			1
5	519460	Discharge bush			1
6	533981	Discharge cover			1
7	592777	Discharge cover gasket			1
8	612640	Screw M14x45			14
9	614549	Seeger ring Ø48			1

**Discharge cover**

Kit



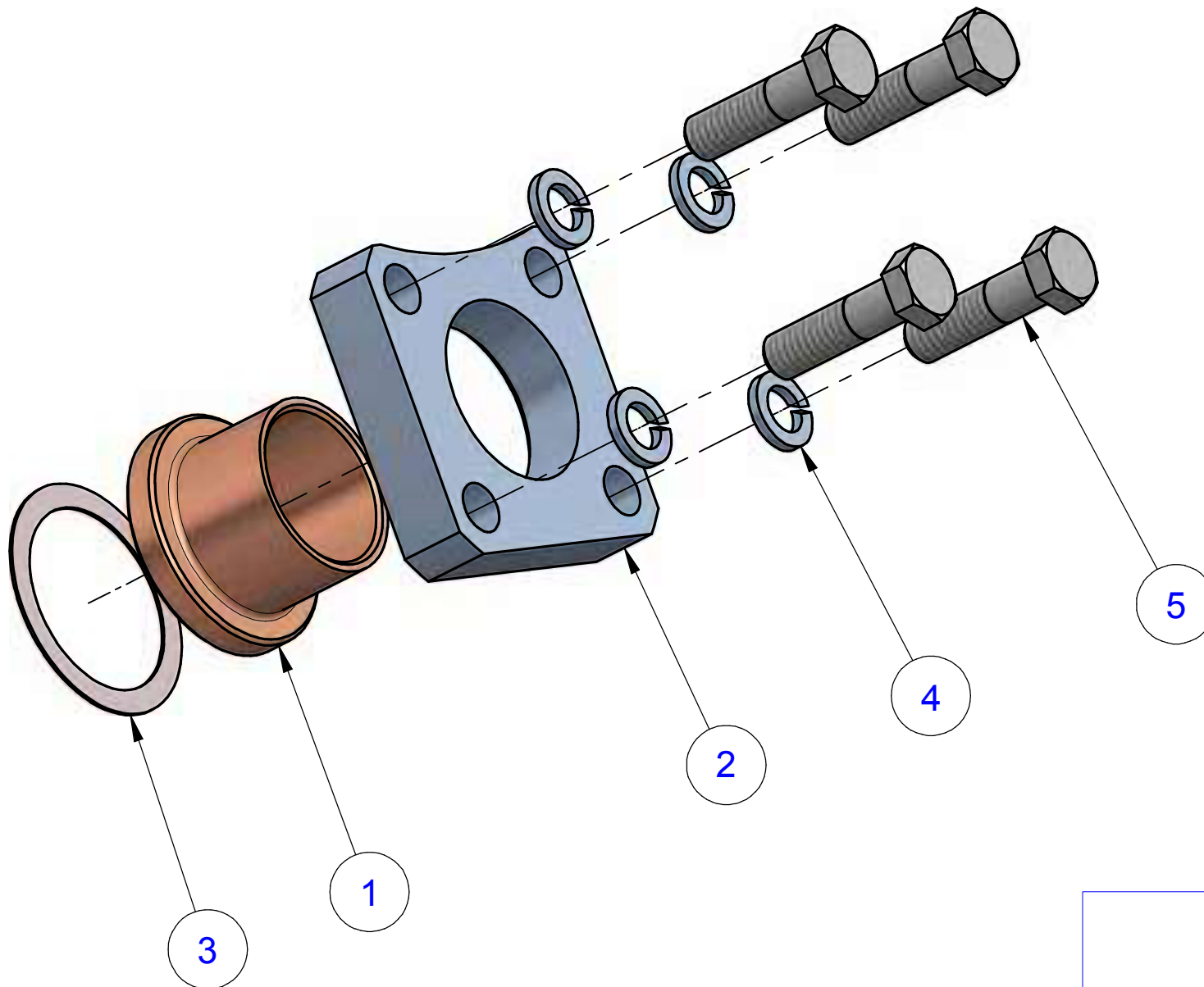
## Discharge shut-off valve

ATTENZIONE: il presente disegno è di esclusiva proprietà REFCOMP. È fatto divieto di riproduzione e di divulgazione anche parziale secondo quanto regolato dalle norme vigenti.

ATTENTION: the present drawing is exclusively ownership of REFCOMP. Is forbidden to reproduce and to disclose, even if partially, the present document in conformity to law regulation in force.

Pos	Code	Description	Serial number	Note	Q.ty
Kit	303561	Shut-off valve kit l=63.6 Ø35			1
Kit	304181	Shut-off valve kit l=63.6 Ø42		Standard Kit	1
1	500900	Shut-off valve l=63.6			1
2	510570	Bush Ø42		Standard	1
2	519466	Bush Ø35			1
3	590790	Shut-off valve gasket Ø57xØ70x1			1
4	591010	Shut-off valve gasket Ø40xØ52.5x1			1
5	610960	Galvanized grower washer M12			4
6	614496	Screw M12x100			4

**Discharge shut-off valve**



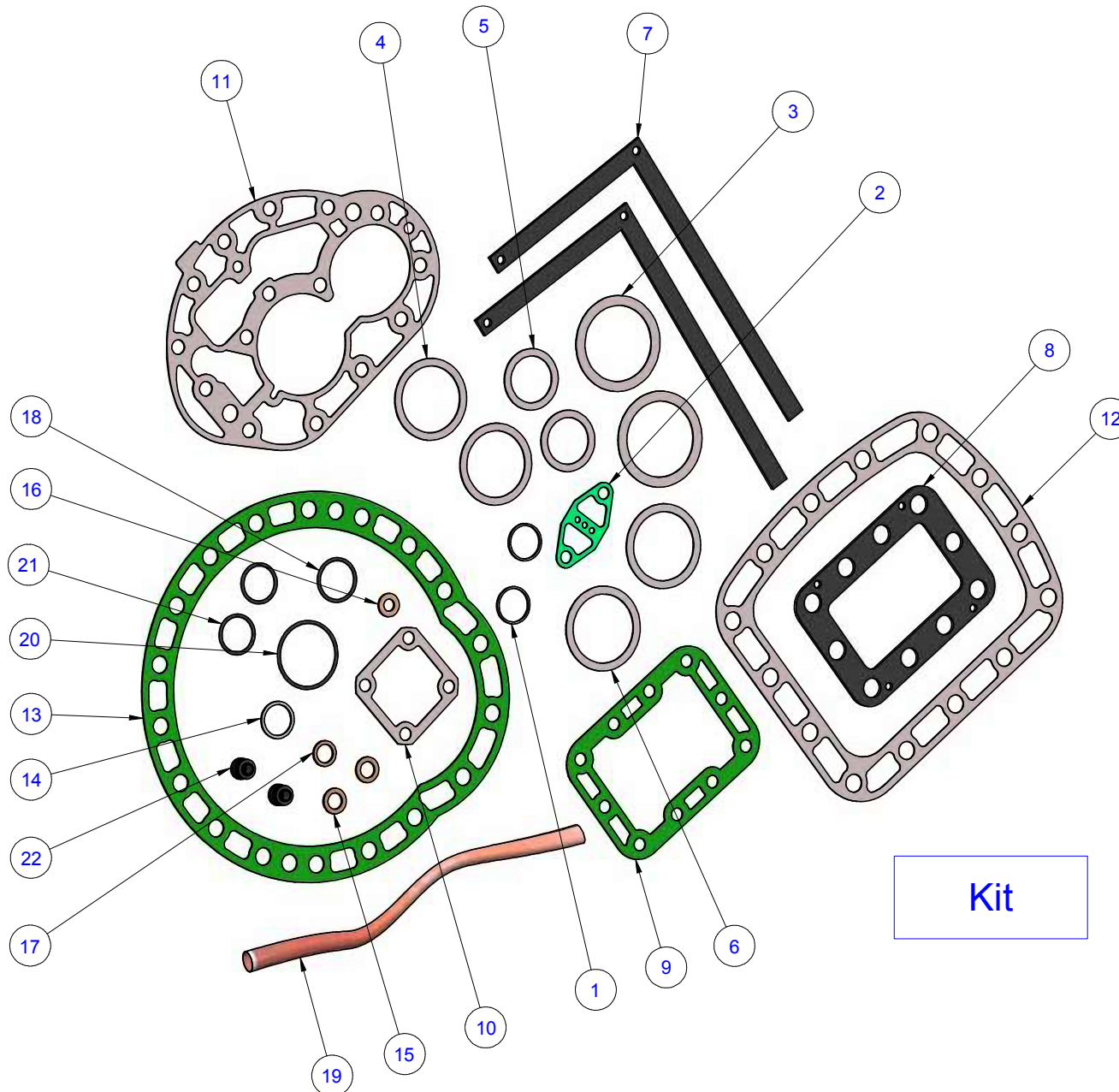
**Kit**

### Suction bush

ATTENZIONE: il presente disegno è di esclusiva proprietà REFCOMP. E' fatto divieto di riproduzione e di divulgazione anche parziale secondo quanto regolato dalle norme vigenti.

ATTENTION: the present drawing is exclusively ownership of REFCOMP. Is forbidden to reproduce and to disclose, even if partially, the present document in conformity to law regulation in force.

Pos	Code	Description	Serial number	Note	Q.ty
Kit	304179	Flange + bush kit Ø54			1
1	511160	Bush Ø54			1
2	511170	Square flange l=78 Ø64			1
3	590260	Shut-off valve gasket Ø65xØ82x1			1
4	610940	Galvanized grower washer M16			4
5	611620	Galvanized screw M16x60			4

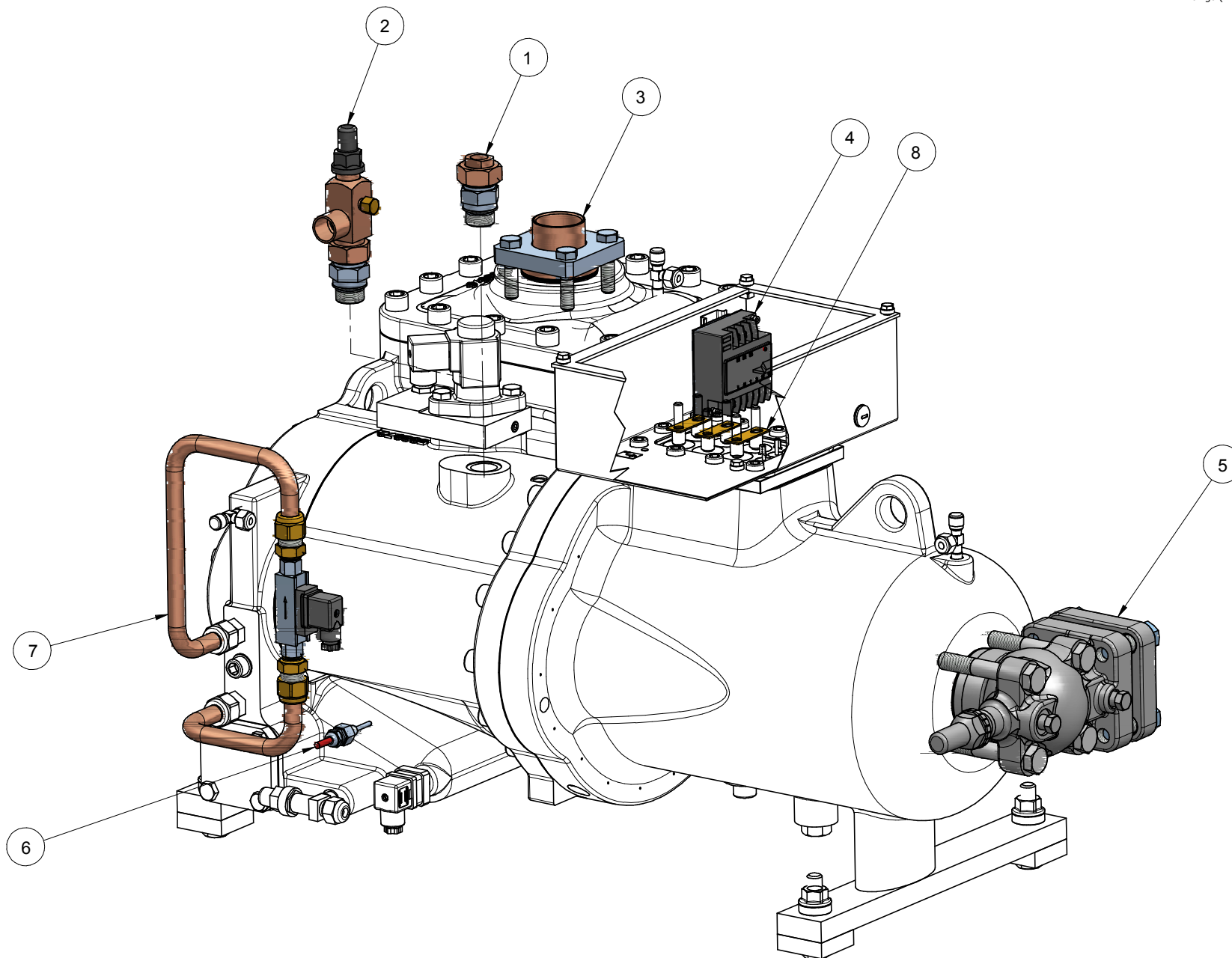


## Gaskets

ATTENZIONE: il presente disegno è di esclusiva proprietà REFCOMP. E' fatto divieto di riproduzione e di divulgazione anche parziale secondo quanto regolato dalle norme vigenti.

ATTENTION: the present drawing is exclusively ownership of REFCOMP. Is forbidden to reproduce and to disclose, even if partially, the present document in conformity to law regulation in force.

Pos	Code	Description	Serial number	Note	Q.ty
1	520664	Aluminium ring Ø28.6xØ31.8x2			2
2	590090	Solenoid valve gasket l=65 'OF/F/M' series			1
3	590260	Shut-off valve gasket Ø65xØ82x1			2
4	590790	Shut-off valve gasket Ø57xØ70x1			2
5	591010	Shut-off valve gasket Ø40xØ52.5x1			2
6	591120	Shut-off valve gasket Ø59xØ72.5x1			2
7	592630	Electric box cover gasket			2
8	592640	Electric box lower gasket			1
9	592650	Terminal plate gasket			1
10	592775	Oil filter plug gasket			1
11	592776	Demister body/rotors body gasket			1
12	592777	Discharge cover gasket			1
13	592778	Motor housing gasket			1
14	613840	Aluminium washer Ø26.5xØ32x1.5			1
15	640650	Copper washer Ø14xØ22x1.5			2
16	640652	Cooper plane washer Ø10xØ20x1.5			1
17	680030	Copper washer Ø16x22x1.5			1
18	690080	O-ring OR3131			1
19	690240	Shrink sleeve Ø18			1
20	691133	O-ring OR3212			1
21	691135	O-ring OR3118			2
22	691137	Plastic plug MP85-18			2
Kit	303579	Gasket kit			1



## Optional

ATTENZIONE: il presente disegno è di esclusiva proprietà REFCOMP. E' fatto divieto di riproduzione e di divulgazione anche parziale secondo quanto regolato dalle norme vigenti.

ATTENTION: the present drawing is exclusively ownership of REFCOMP. Is forbidden to reproduce and to disclose, even if partially, the present document in conformity to law regulation in force.



Pos	Code	Description	Serial number	Note	Q.ty
1	303084	Liquid injection kit			1
2	303156	ECO shut-off valve kit			1
3	304180	Flange + bush kit Ø42		Standard Kit	1
4	303170	Motor protector kit			1
5	301590	Shut-off valve kit l=77.8 Ø42			1
5	301630	Shut-off valve kit l=77.8 Ø54		Standard Kit	1
5	303975	Shut-off valve kit l=78 Ø67			1
6	303532	Temperature probe kit 120°C			1
7	303996	Oil flow switch kit without motor protector INT69VS			1
7	303991	Oil flow switch kit with motor protector INT69VS 230V			1
7	303992	Oil flow switch kit with motor protector INT69VS 110V			1
7	304096	Oil flow switch kit with motor protector INT69VS 24V			1
8	303167	Direct starting kit l=33			1

Optional