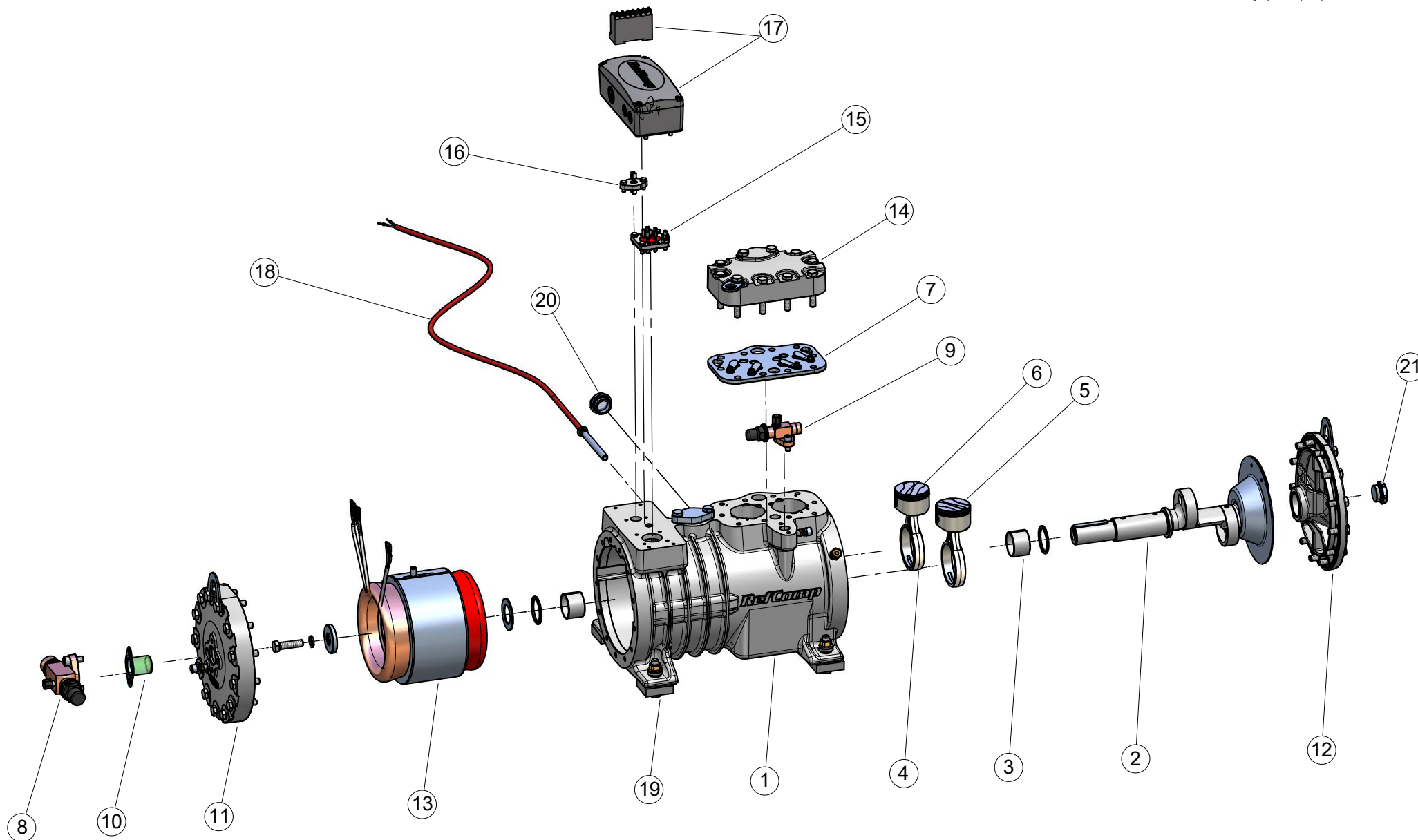


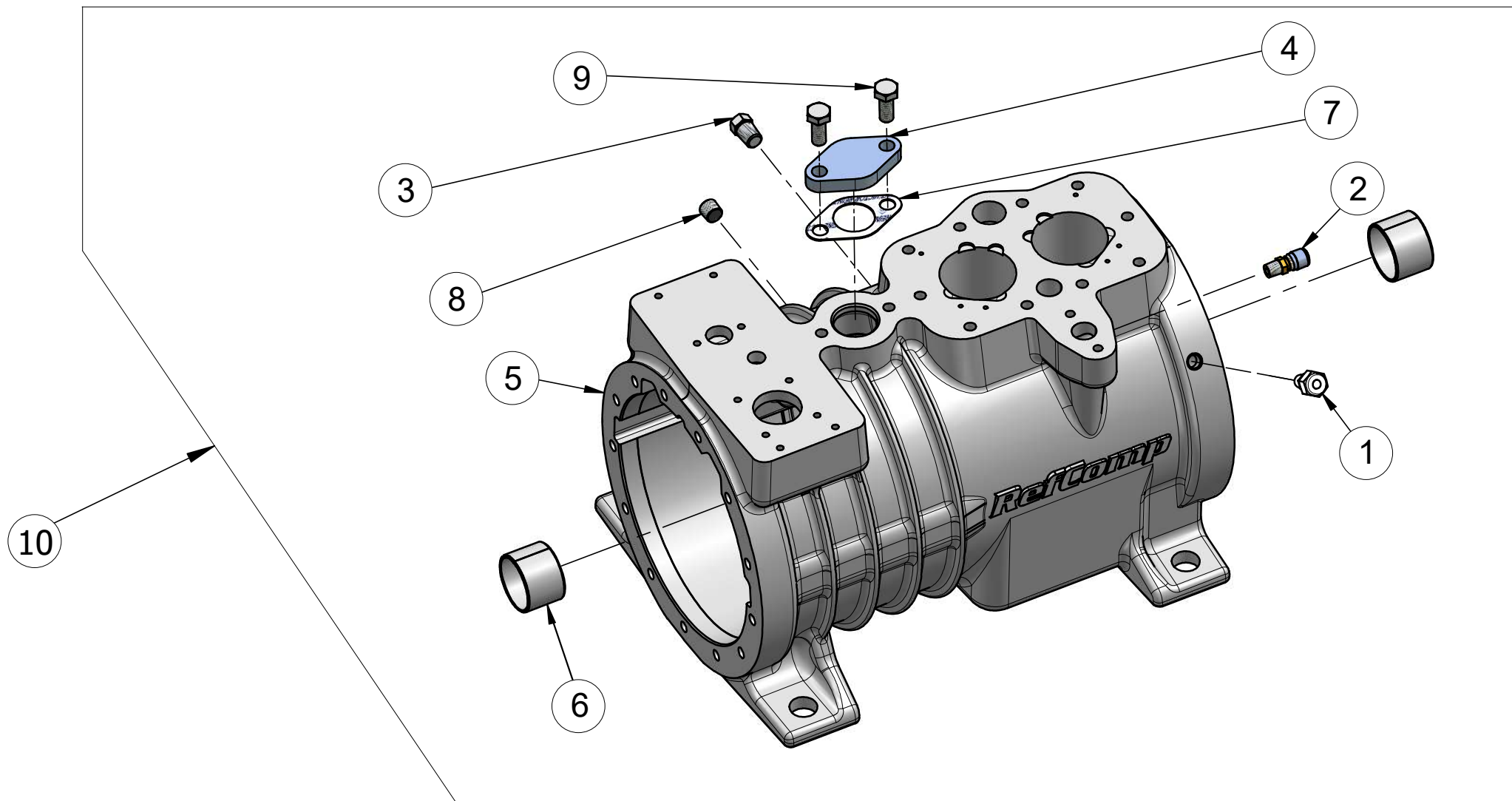
Model: "SP2" Series



SP2L0300 > 0600 - SP2H0500 > 0900

ATTENZIONE: il presente disegno è di esclusiva proprietà REFCOMP.
E' fatto divieto di riproduzione e di divulgazione anche parziale secondo
quanto regolato dalle norme vigenti.

ATTENTION: the present drawing is exclusively ownership of REFCOMP.
Is forbidden to reproduce and to disclose, even if partially, the present
document in conformity to law regulation in force.

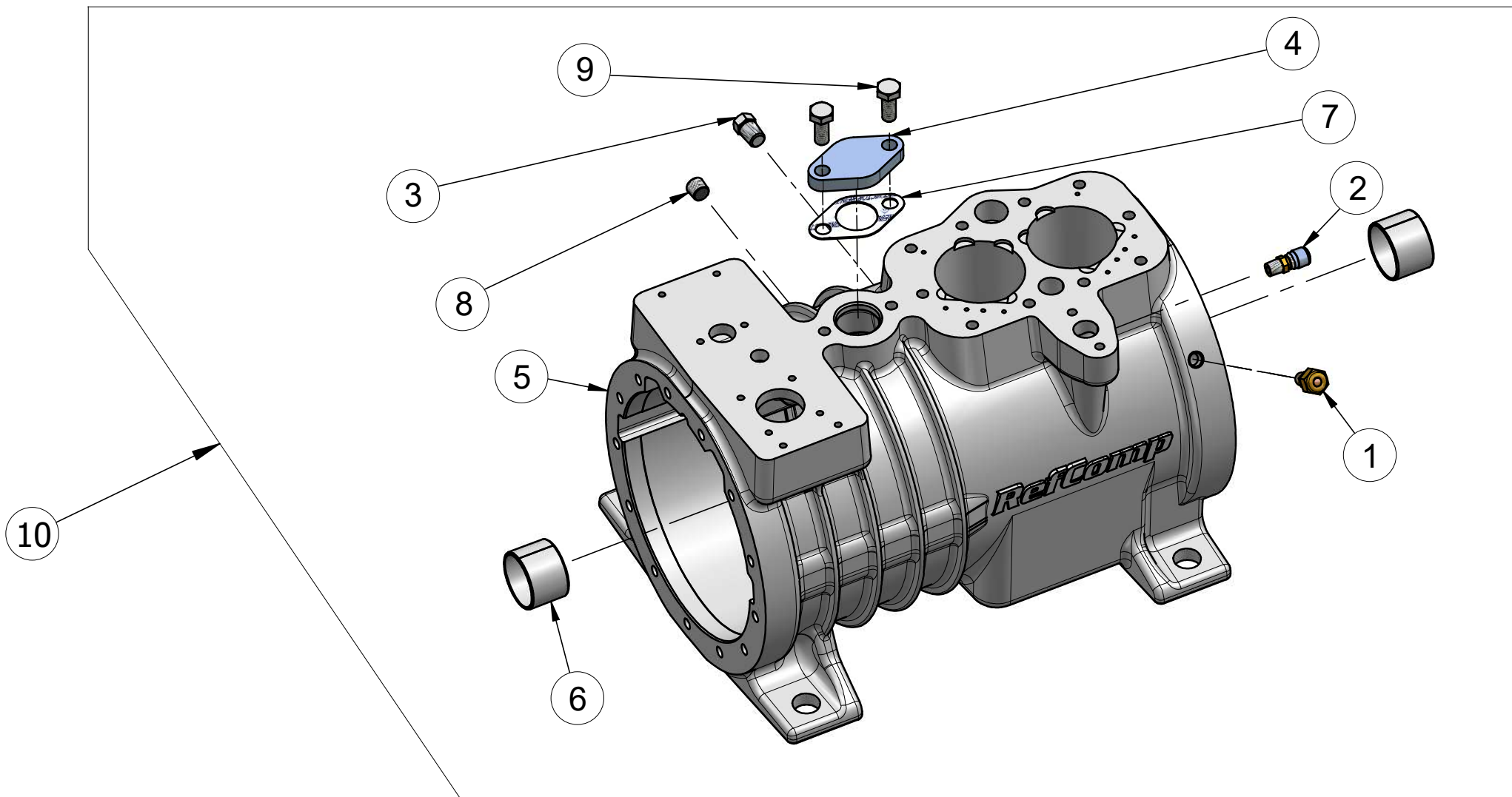


Crankcase 'SP2L0300_0400 - SP2H0500_0600'

ATTENZIONE: il presente disegno è di esclusiva proprietà REFCOMP.
E' fatto divieto di riproduzione e di divulgazione anche parziale secondo
quanto regolato dalle norme vigenti.

ATTENTION: the present drawing is exclusively ownership of REFCOMP.
Is forbidden to reproduce and to disclose, even if partialy, the present
document in conformity to law regulation in force.

Pos	Code	Description	Serial number	Note	Q.ty
10	300005	Crankcase kit Ø55 'P2' series			1
10	300006	Crankcase kit Ø60 'P2' series			1
1	500262	Straight connection 1/8"NPT-1/4"SAE			1
2	500263	Straight connection 1/8"NPT-1/4"SAE			1
3	519147	Plug 1/4" NPT			1
4	519714	Closing oval plate l=55			1
5	534258	Crankcase Ø55 'P2' series			1
5	534259				1
7	592859	Oval flange gasket l=55 'P2' series			1
8	610050	Plug 1/4"NPT			1
9	611350	Galvanized screw M10x25		c.s./torque 70Nm	2



Crankcase 'SP2L0500_0600 - SP2H0800_0900'

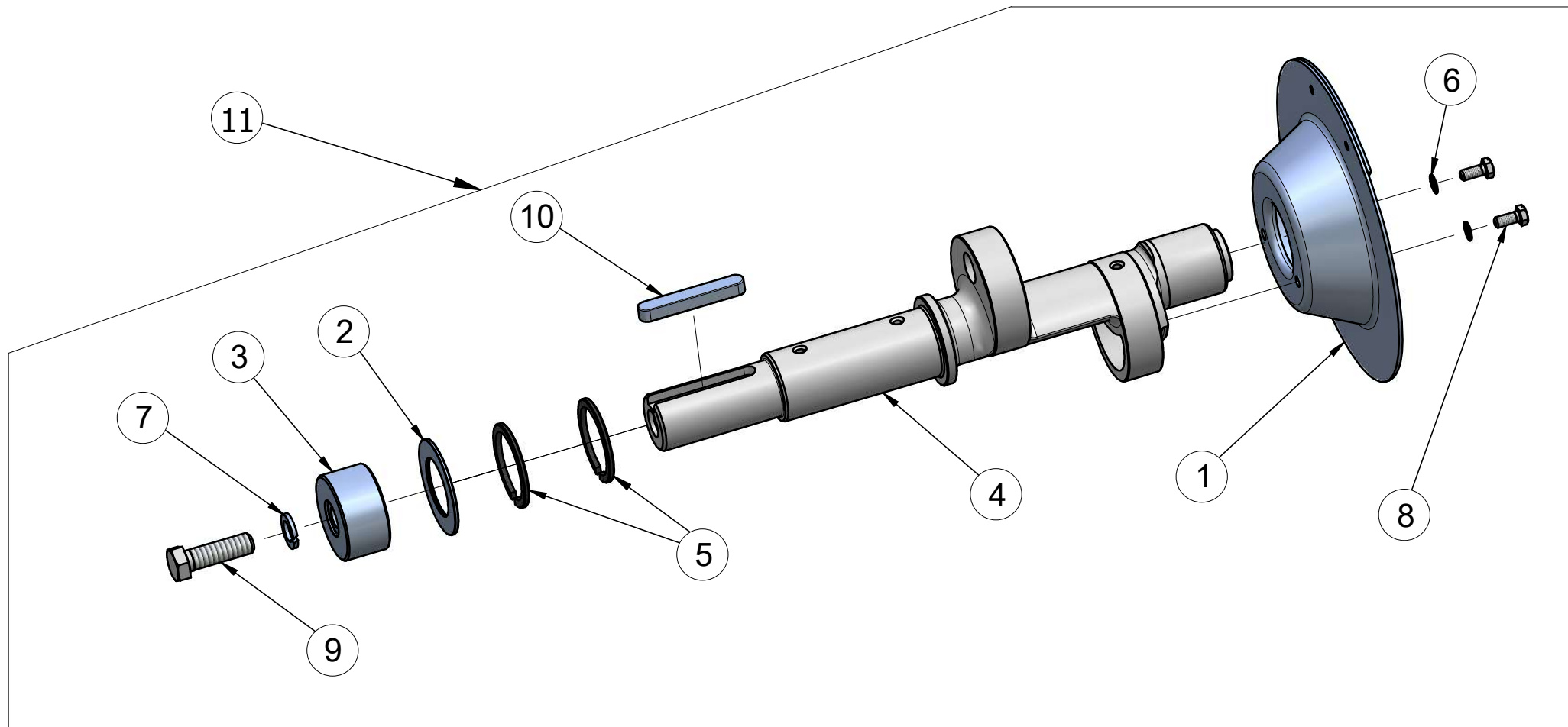
ATTENZIONE: il presente disegno è di esclusiva proprietà REFCOMP.
E' fatto divieto di riproduzione e di divulgazione anche parziale secondo
quanto regolato dalle norme vigenti.

ATTENTION: the present drawing is exclusively ownership of REFCOMP.
Is forbidden to reproduce and to disclose, even if partialy, the present
document in conformity to law regulation in force.

Pos	Code	Description	Serial number	Note	Q.ty
10	300007	Crankcase kit Ø65 'P2' series			1
10	300008	Crankcase kit Ø70 'P2' series			1
1	500262	Straight connection 1/8"NPT-1/4"SAE			1
2	500263	Straight connection 1/8"NPT-1/4"SAE			1
3	519147	Plug 1/4" NPT			1
4	519714	Closing oval plate l=55			1
5	534260	Crankcase Ø65 'P2' series			1
5	534261	Crankcase Ø70 'P2' series			1
7	592859	Oval flange gasket l=55 'P2' series			1
8	610050	Plug 1/4"NPT			1
9	611350	Galvanized screw M10x25		c.s./torque 70Nm	2

Crankcase 'SP2L0500_0600 - SP2H0800_0900'

www.refcomp.it
spareparts@refcomp.it



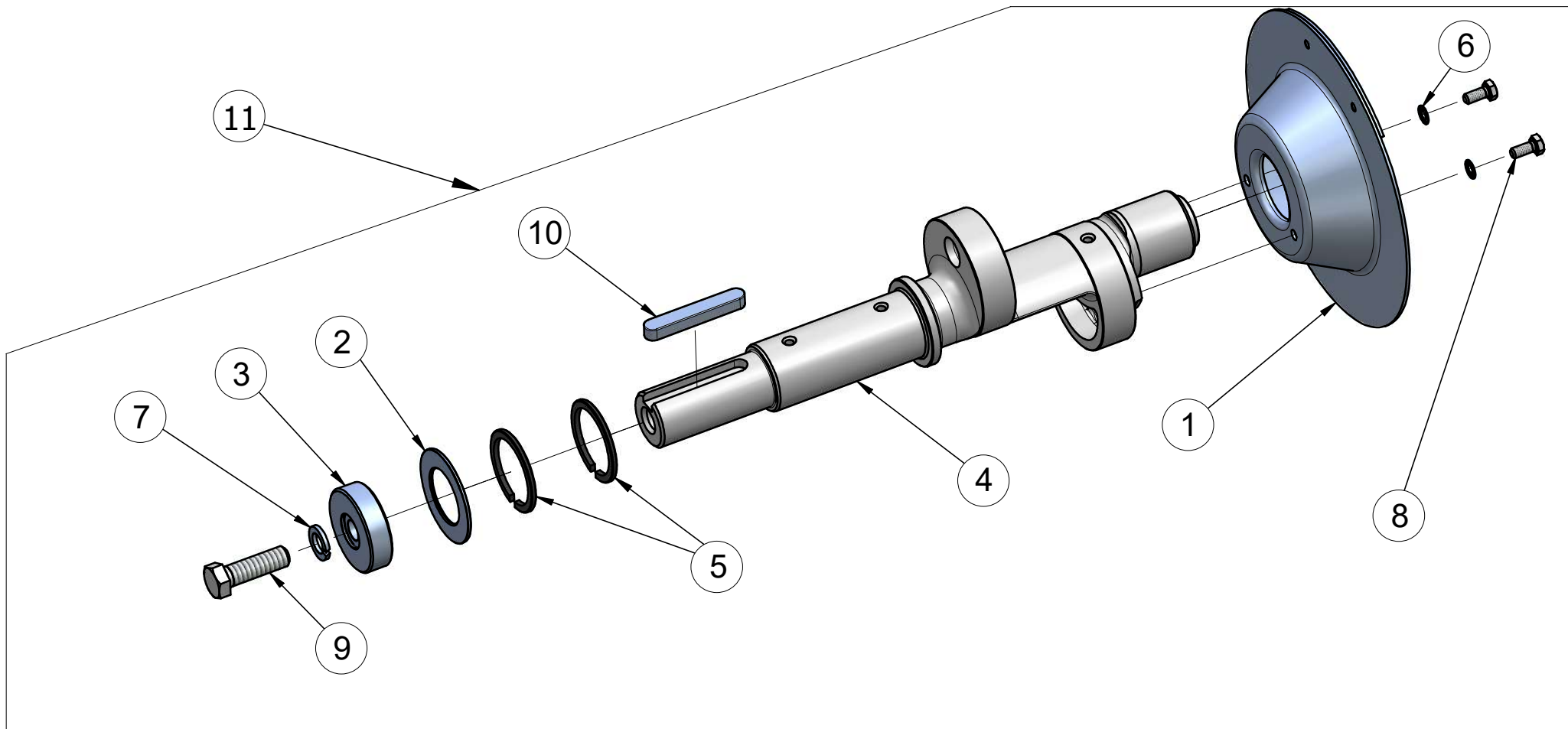
Crankshaft 'SP2L0300'

ATTENZIONE: il presente disegno è di esclusiva proprietà REFCOMP.
E' fatto divieto di riproduzione e di divulgazione anche parziale secondo
quanto regolato dalle norme vigenti.

ATTENTION: the present drawing is exclusively ownership of REFCOMP.
Is forbidden to reproduce and to disclose, even if partially, the present
document in conformity to law regulation in force.

Pos	Code	Description	Serial number	Note	Q.ty
11	300009	Crankshaft kit Ø40x42 'P2' series			1
1	503354	Oil splasher plate 'P2' series			1
2	519758	Spacer Ø33.2xØ56x2			1
3	519759	Spacer Ø21xØ50x26			1
4	534263	Crankshaft Ø45x42 'P2' series			1
6	610891	Tab washer Ø6			2
7	610960	Galvanized grower washer M12			1
8	611149	Screw M6x14		c.s./torque 15Nm	2
9	611410	Screw M12x40		c.s./torque 60Nm	1
10	614627	Key 10x8x63			1

Crankshaft 'SP2L0300'



Crankshaft 'SP2H0500 - SP2L0400_0500'

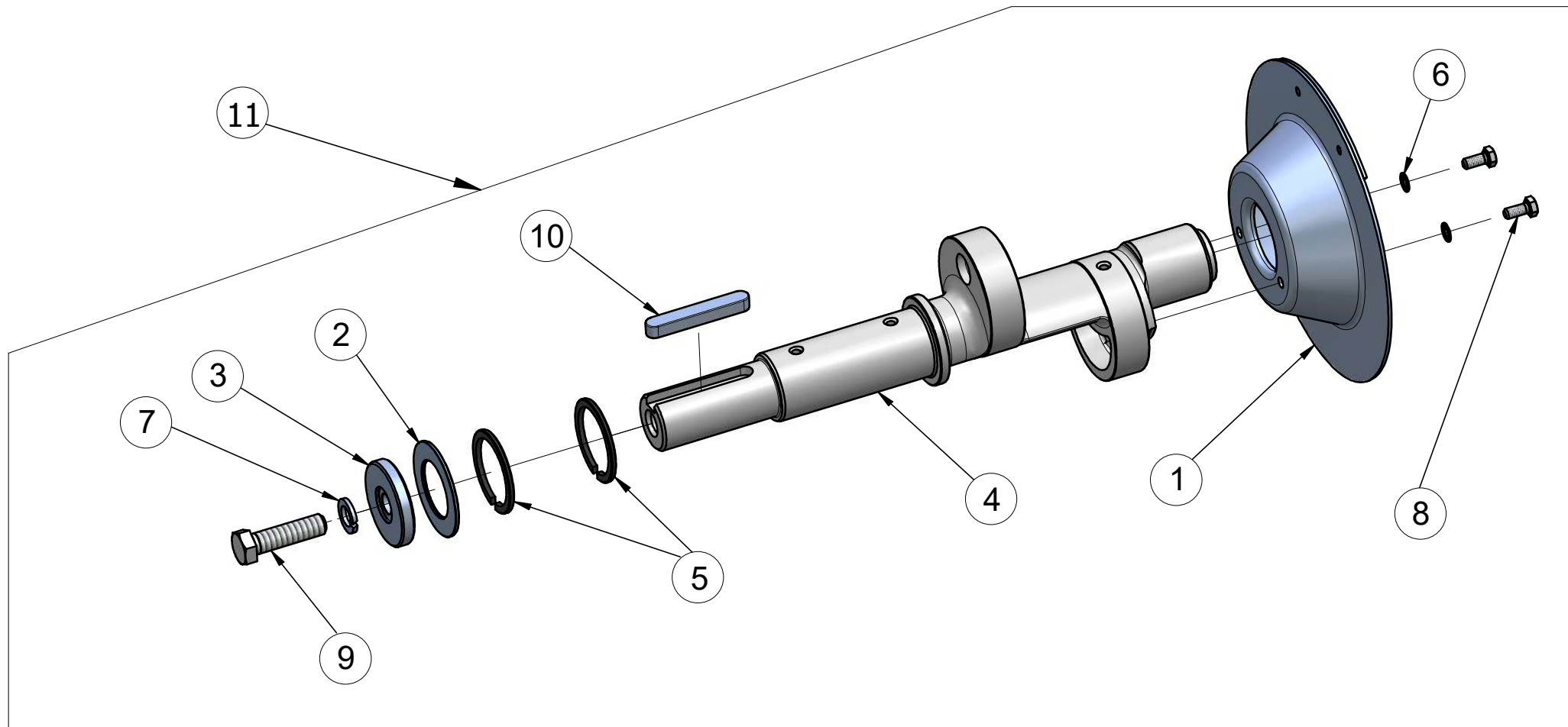
ATTENZIONE: il presente disegno è di esclusiva proprietà REFCOMP. E' fatto divieto di riproduzione e di divulgazione anche parziale secondo quanto regolato dalle norme vigenti.

ATTENTION: the present drawing is exclusively ownership of REFCOMP. Is forbidden to reproduce and to disclose, even if partially, the present document in conformity to law regulation in force.

Pos	Code	Description	Serial number	Note	Q.ty
11	300010	Crankshaft kit Ø40x42 'P2' series			1
1	503354	Oil splasher plate 'P2' series			1
2	519758	Spacer Ø33.2xØ56x2			1
3	519760	Spacer Ø21xØ50x14			1
4	534263	Crankshaft Ø45x42 'P2' series			1
6	610891	Tab washer Ø6			2
7	610960	Galvanized grower washer M12			1
8	611149	Screw M6x14		c.s./torque 15Nm	2
9	611410	Screw M12x40		c.s./torque 60Nm	1
10	614627	Key 10x8x63			1

Crankshaft 'SP2H0500 - SP2L0400_0500'

www.refcomp.it
spareparts@refcomp.it



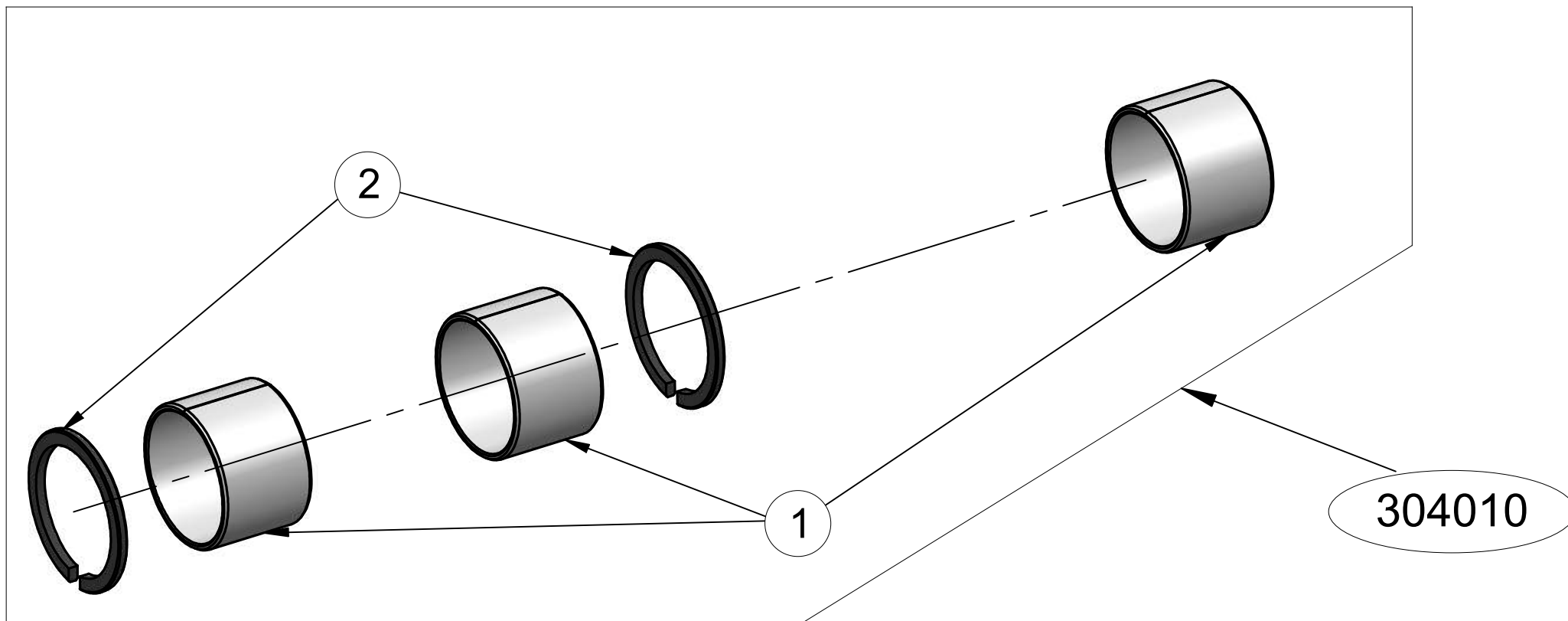
Crankshaft

ATTENZIONE: il presente disegno è di esclusiva proprietà REFCOMP.
E' fatto divieto di riproduzione e di divulgazione anche parziale secondo
quanto regolato dalle norme vigenti.

ATTENTION: the present drawing is exclusively ownership of REFCOMP.
Is forbidden to reproduce and to disclose, even if partially, the present
document in conformity to law regulation in force.

Pos	Code	Description	Serial number	Note	Q.ty
11	300011	Crankshaft kit Ø40x42 'P2' series			1
11	300012	Crankshaft kit Ø40x42 'P2' series			1
11	300013				1
1	503354	Oil splasher plate 'P2' series			1
2	519758	Spacer Ø33.2xØ56x2			1
3	519761	Spacer Ø21xØ50x8			1
4	534263	Crankshaft Ø45x42 'P2' series			1
6	610891	Tab washer Ø6			2
7	610960	Galvanized grower washer M12			1
8	611149	Screw M6x14		c.s./torque 15Nm	2
9	611420	Screw M12x45		c.s./torque 60Nm	1
9	611460	Screw M12x80		c.s./torque 60Nm	1
10	614626	Key 10x8x80			1
10	614627	Key 10x8x63			1
9	614628	Screw M12x60		c.s./torque 60Nm	1

Model: SP2L0300 > 0600 - SP2H0500 > 0900



Brush - Thrust washer

ATTENZIONE: il presente disegno è di esclusiva proprietà REFCOMP.
E' fatto divieto di riproduzione e di divulgazione anche parziale secondo
quanto regolato dalle norme vigenti.

ATTENTION: the present drawing is exclusively ownership of REFCOMP.
Is forbidden to reproduce and to disclose, even if partialy, the present
document in conformity to law regulation in force.

RefComp Spa

36045 Lonigo

Vicenza - Italy

Via Enrico Fermi, 6

Tel +39 0444 726726

Fax +39 0444 436386

RefComp

REFRIGERANT COMPRESSORS

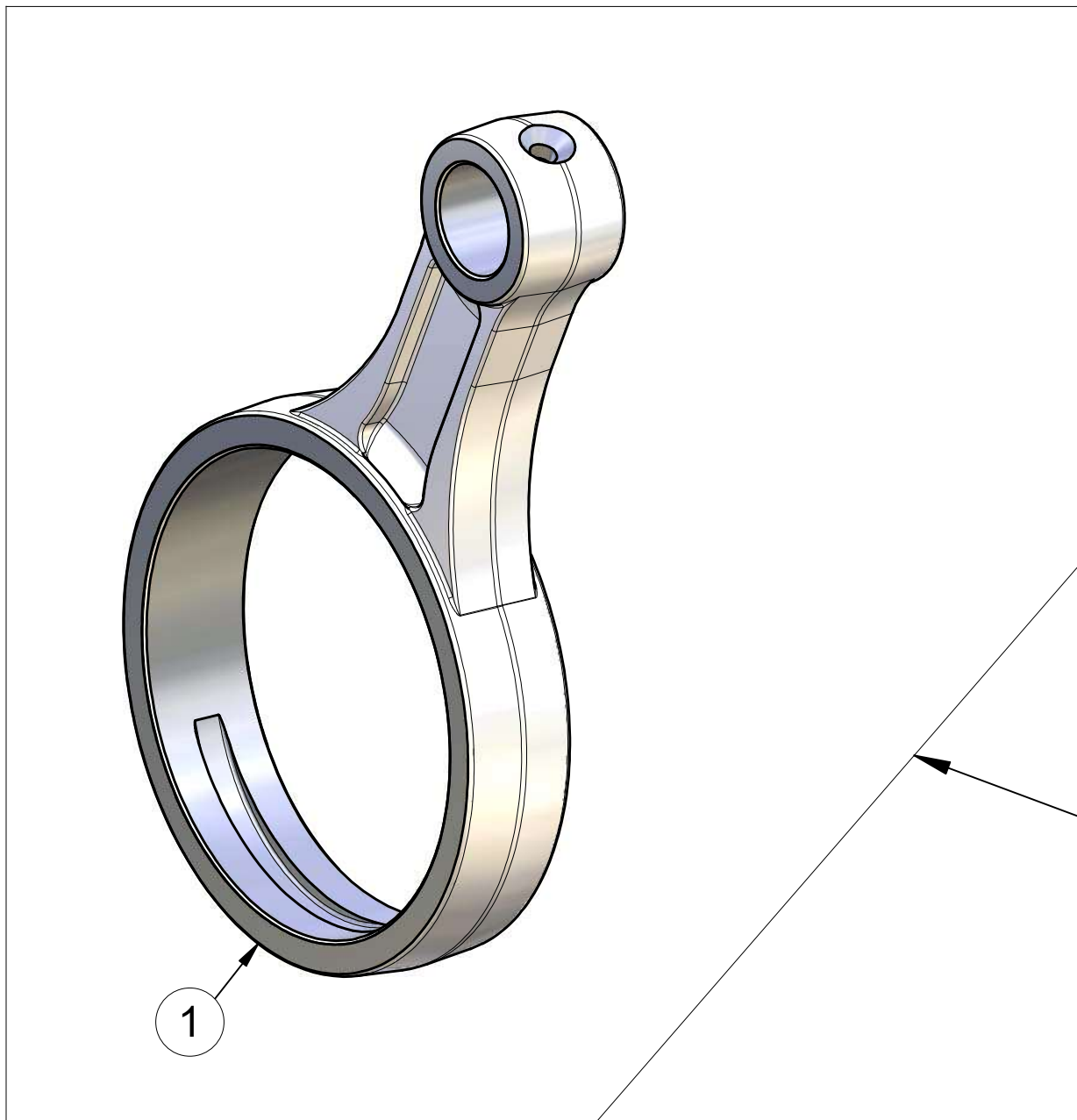
Lonigo (Vicenza) Italy

Pos	Code	Description	Serial number	Note	Q.ty
304010	304010	Bushing thrust washer kit 'P2' series			1
1	550457	Bushing Ø40xØ44x30			3
2	592864	Teflon ring of shaft 'P2' series			2

Brush - Thrust washer

www.refcomp.it
spareparts@refcomp.it

Model: SP2L0300 > 0600 - SP2H0500 > 0900



303823

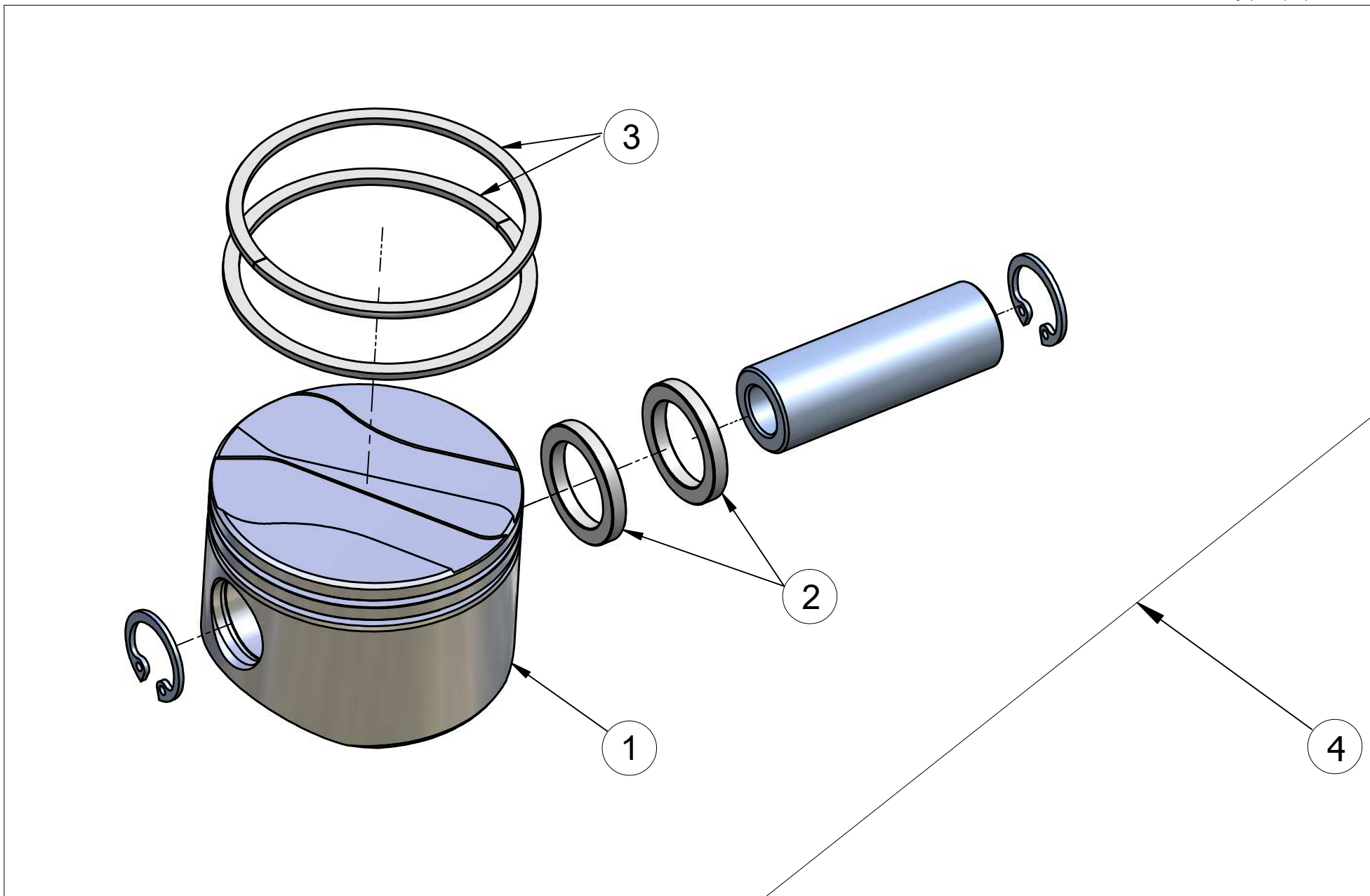
Connecting rod

ATTENZIONE: il presente disegno è di esclusiva proprietà REFCOMP.
E' fatto divieto di riproduzione e di divulgazione anche parziale secondo
quanto regolato dalle norme vigenti.

ATTENTION: the present drawing is exclusively ownership of REFCOMP.
Is forbidden to reproduce and to disclose, even if partially, the present
document in conformity to law regulation in force.

Pos	Code	Description	Serial number	Note	Q.ty
303823	303823	Connecting rod kit Ø70x90 'P2/4' series			2
1	520673	Connecting rod Ø70x90 'P2/4' series			1

Connecting rod

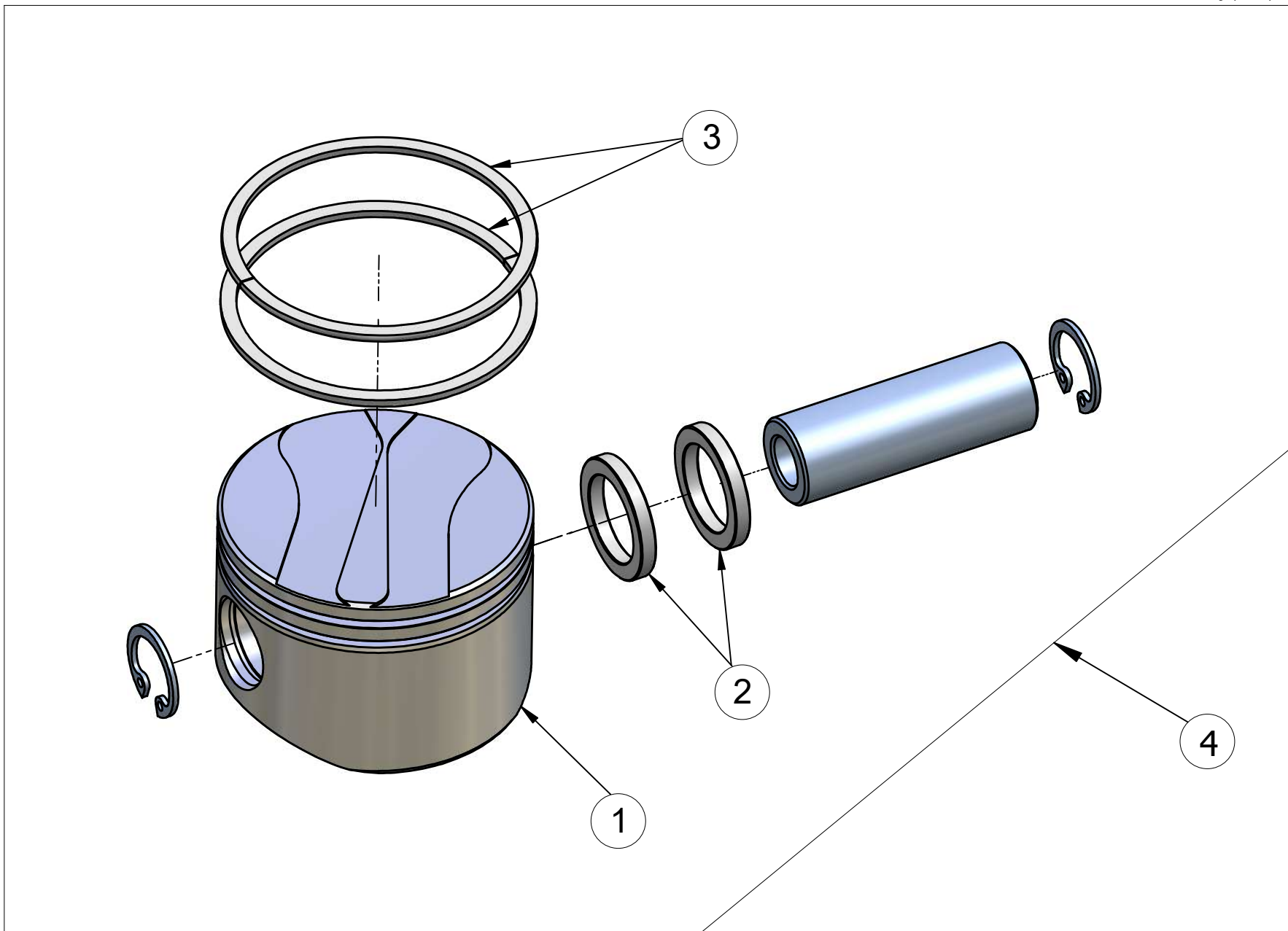


Right piston

ATTENZIONE: il presente disegno è di esclusiva proprietà REFCOMP. E' fatto divieto di riproduzione e di divulgazione anche parziale secondo quanto regolato dalle norme vigenti.

ATTENTION: the present drawing is exclusively ownership of REFCOMP. Is forbidden to reproduce and to disclose, even if partialy, the present document in conformity to law regulation in force.

Pos	Code	Description	Serial number	Note	Q.ty
4	303824	Right piston kit Ø55 'P2/4' series			1
4	303826	Right piston kit Ø60 'P2/4' series			1
4	303828	Right piston kit Ø65 'P2/4' series			1
4	303831	Right piston kit Ø70 'P2/4' series			1
1	503290	Right piston Ø55 'P2/4' series			1
1	503292	Right piston Ø60 'P2/4' series			1
1	503294	Right piston Ø65 'P2/4' series			1
1	503296	Right piston Ø70 'P2/4' series			1
2	592822	Spacer Ø16.15xØ22.5x2.7			2

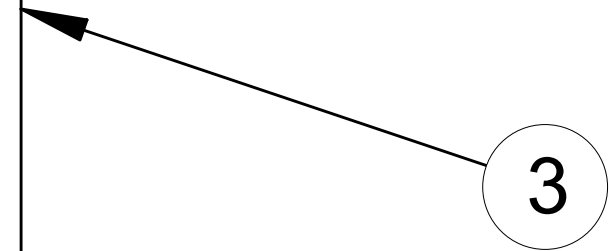
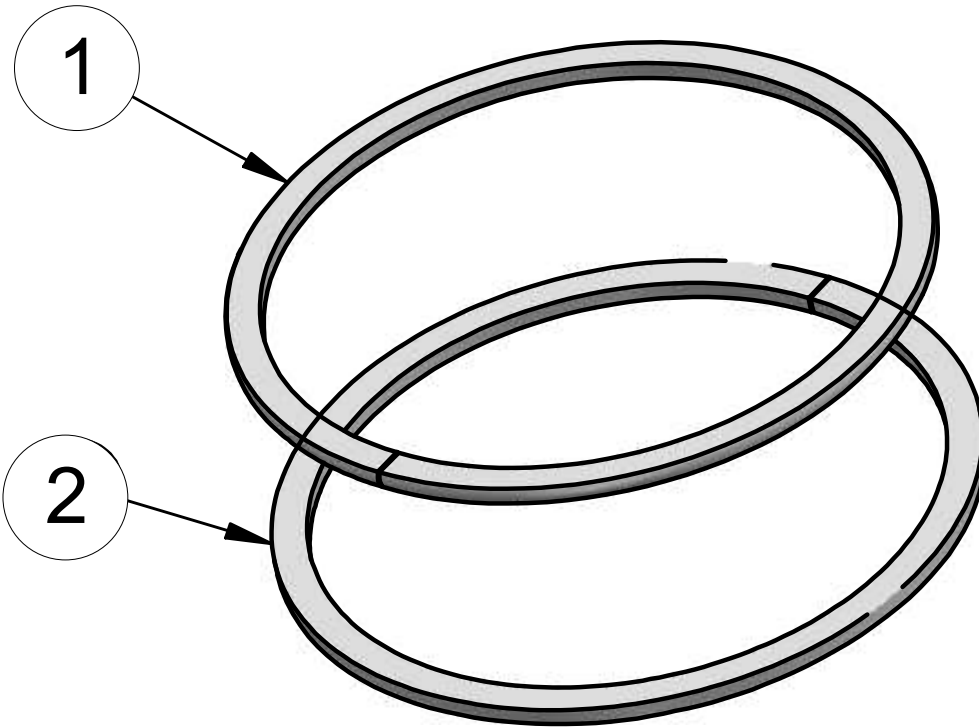


Left piston

ATTENZIONE: il presente disegno è di esclusiva proprietà REFCOMP.
E' fatto divieto di riproduzione e di divulgazione anche parziale secondo
quanto regolato dalle norme vigenti.

ATTENTION: the present drawing is exclusively ownership of REFCOMP.
Is forbidden to reproduce and to disclose, even if partialy, the present
document in conformity to law regulation in force.

Pos	Code	Description	Serial number	Note	Q.ty
4	303825	Left piston kit Ø55 'P2/4' series			1
4	303827	Left piston kit Ø60 'P2/4' series			1
4	303829	Left piston kit Ø65 'P2/4' series			1
4	303832	Left piston kit Ø70 'P2/4' series			1
1	503291	Left piston Ø55 'P2/4' series			1
1	503293	Left piston Ø60 'P2/4' series			1
1	503295	Left piston Ø65 'P2/4' series			1
1	503297	Left piston Ø70 'P2/4' series			1
2	592822	Spacer Ø16.15xØ22.5x2.7			2

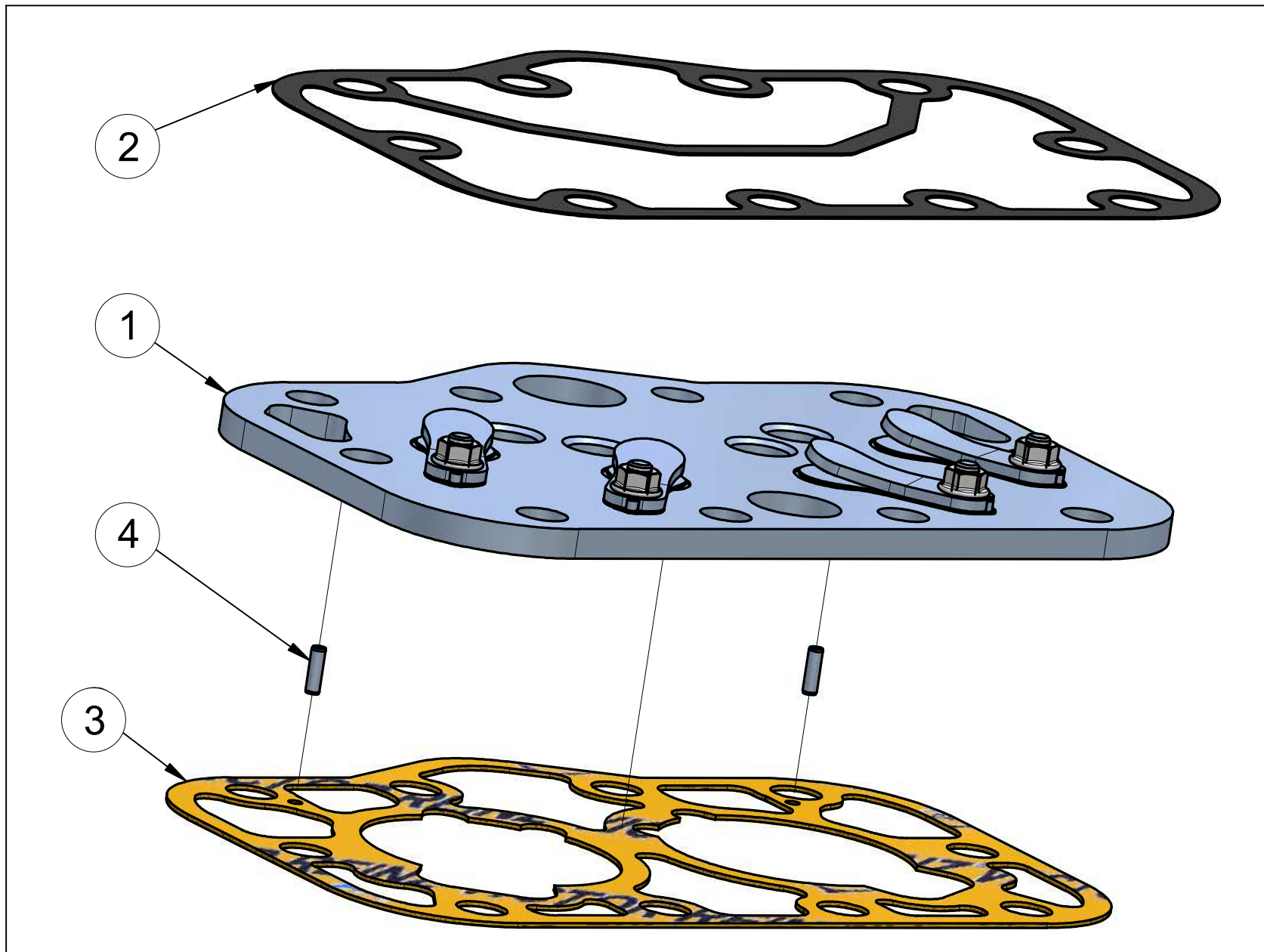


Compression ring

ATTENZIONE: il presente disegno è di esclusiva proprietà REFCOMP.
E' fatto divieto di riproduzione e di divulgazione anche parziale secondo
quanto regolato dalle norme vigenti.

ATTENTION: the present drawing is exclusively ownership of REFCOMP.
Is forbidden to reproduce and to disclose, even if partialy, the present
document in conformity to law regulation in force.

Pos	Code	Description	Serial number	Note	Q.ty
3	303833	Compression ring piston kit Ø55x1.5 'P2/4' series			2
1	534197	Chrome compression ring Ø55x1.5			1
2	534198	Lower compression ring Ø55x1.5			1
3	303453	Compression ring piston kit Ø60x1.5 'P/SB' series			2
1	533838	Chrome compression ring Ø60x1.5 'P/SB' series			1
2	533839	Lower compression ring Ø60x1.5 'P/SB' series			1
3	303209	Compression ring piston kit Ø65x1.5 'P/SB' series			2
1	533840	Chrome compression ring Ø65x1.5 'P/SB' series			1
2	533841	Lower compression ring Ø65x1.5 'P/SB' series			1
3	303210	Compression ring piston kit Ø70x1.5 'P/SB' series			2
1	533842	Chrome compression ring Ø65x1.5 'P/SB' series			1
2	533843	Lower compression ring Ø65x1.5 'P/SB' series			1

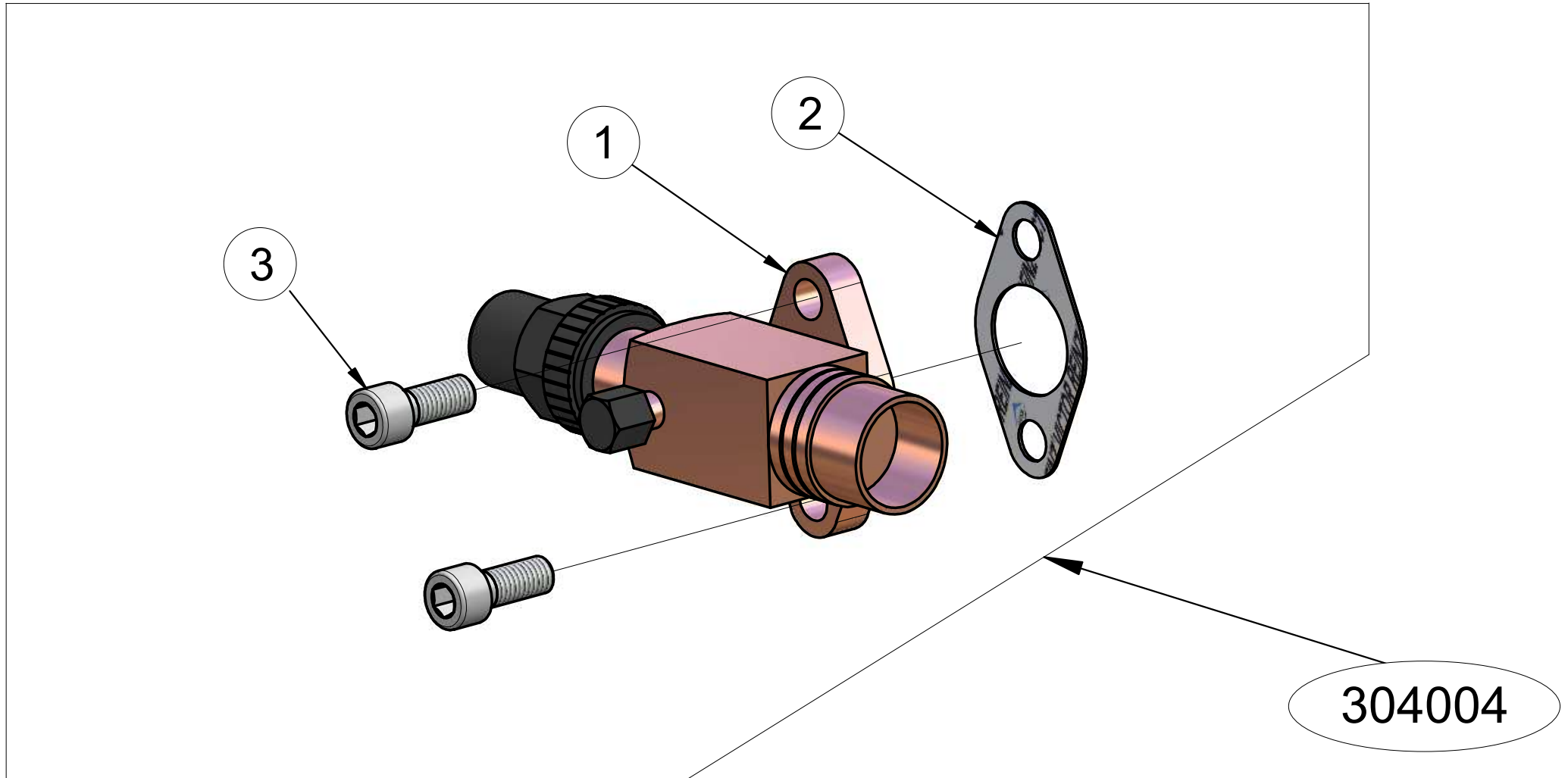


Suction-discharge valve plate

ATTENZIONE: il presente disegno è di esclusiva proprietà REFCOMP.
E' fatto divieto di riproduzione e di divulgazione anche parziale secondo
quanto regolato dalle norme vigenti.

ATTENTION: the present drawing is exclusively ownership of REFCOMP.
Is forbidden to reproduce and to disclose, even if partially, the present
document in conformity to law regulation in force.

Pos	Code	Description	Serial number	Note	Q.ty
2	592813	Metal gasket standard cylinderhead 'SP2/4' series			1
4	611920	Cylindrical pin Ø3x10			2
5	303966	Valve plate kit Ø55 'P2' series			1
1	503090	Suction/discharge plate Ø55 'P2' series			1
3	592814	Valve plate gasket Ø55			1
5	303967	Valve plate kit Ø60 'P2' series			1
1	503091	Suction/discharge plate Ø60 'P2' series			1
3	592815	Valve plate gasket Ø60			1
5	303968	Valve plate kit Ø65 'P2' series			1
1	503092	Suction/discharge plate Ø65 'P2' series			1
3	592816	Valve plate gasket Ø65			1
5	303969	Valve plate kit Ø70 'P2' series			1
1	503093	Suction/discharge plate Ø70 'P2' series			1
3	592817	Valve plate gasket Ø70			1



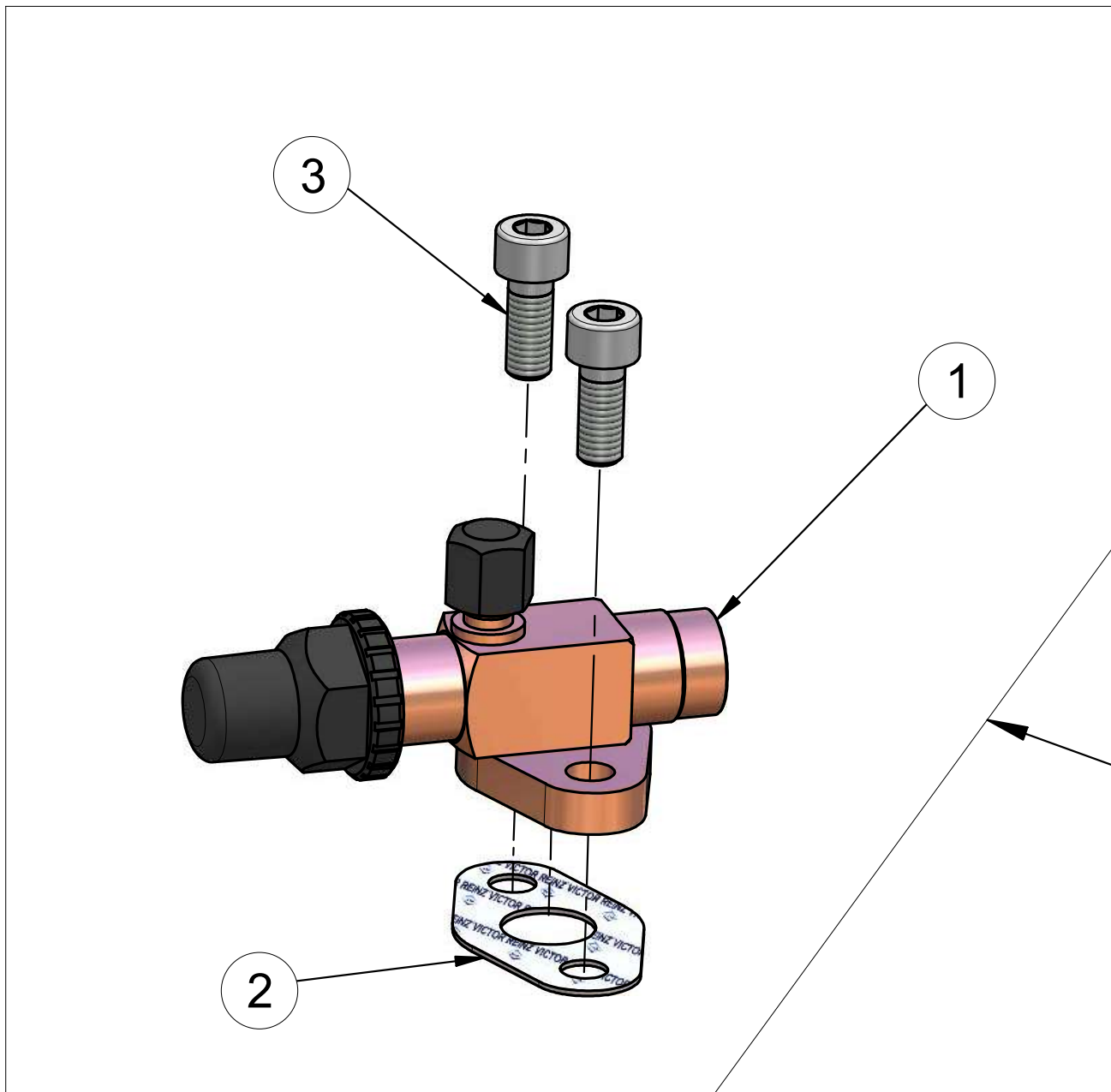
Suction shut-off valve

ATTENZIONE: il presente disegno è di esclusiva proprietà REFCOMP.
E' fatto divieto di riproduzione e di divulgazione anche parziale secondo
quanto regolato dalle norme vigenti.

ATTENTION: the present drawing is exclusively ownership of REFCOMP.
Is forbidden to reproduce and to disclose, even if partialy, the present
document in conformity to law regulation in force.

Pos	Code	Description	Serial number	Note	Q.ty
304004	304004	Shut-off valve kit l=55 Ø28 'P2' series			1
1	503086	Shut-off valve l=55 Ø28			1
2	592859	Oval flange gasket l=55 'P2' series			1
3	612200	Galvanized screw M10x25		c.s./torque 70Nm	2

Suction shut-off valve

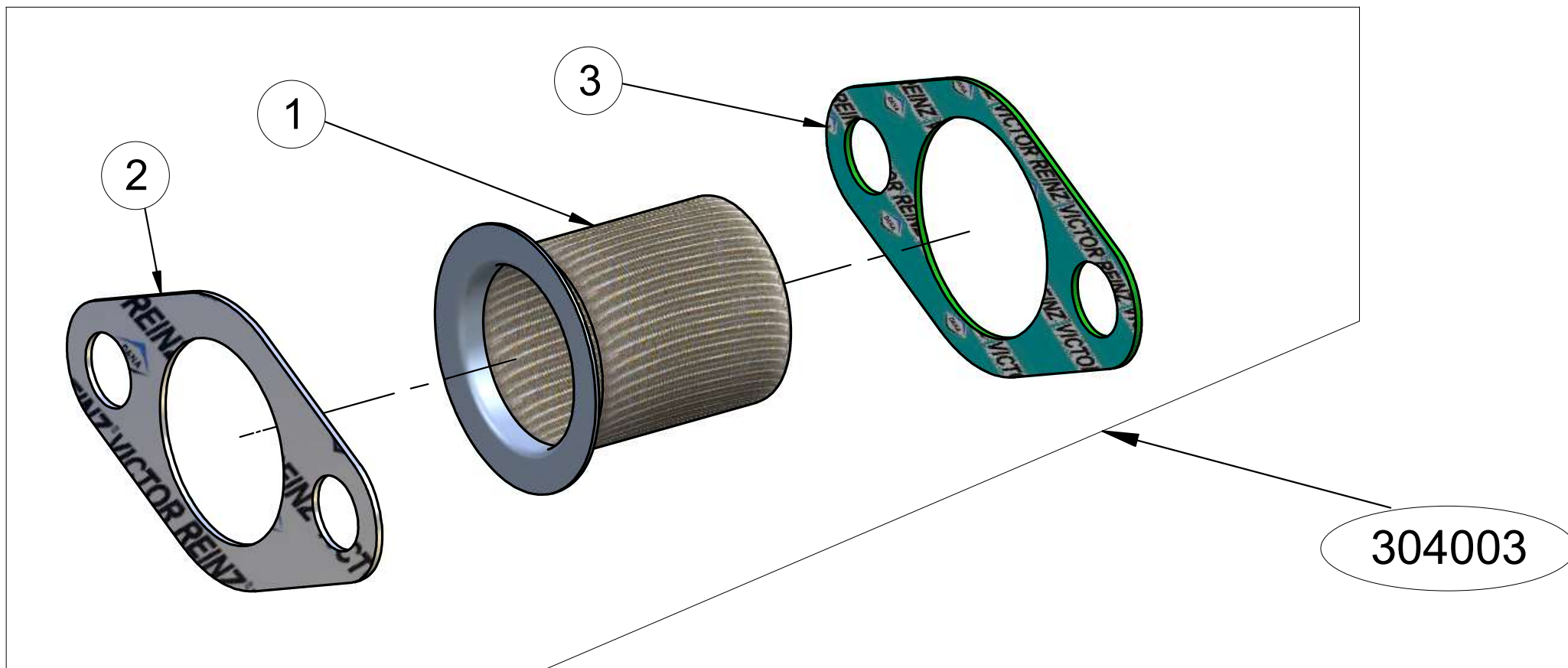


Discharge shut-off valve

ATTENZIONE: il presente disegno è di esclusiva proprietà REFCOMP. E' fatto divieto di riproduzione e di divulgazione anche parziale secondo quanto regolato dalle norme vigenti.

ATTENTION: the present drawing is exclusively ownership of REFCOMP. Is forbidden to reproduce and to disclose, even if partially, the present document in conformity to law regulation in force.

Pos	Code	Description	Serial number	Note	Q.ty
4	300036	Shut-off valve kit l=41.3 Ø16 'P2' series			1
1	503087	Shut-off valve l=41.3 Ø16			1
2	592858	Oval flange gasket l=41.3 'P2' series			1
3	611190	Screw M8x20			2
4	304005	Shut-off valve kit l=41.3 Ø22 'P2' series			1
1	503088	Shut-off valve l=41.3 Ø22			1

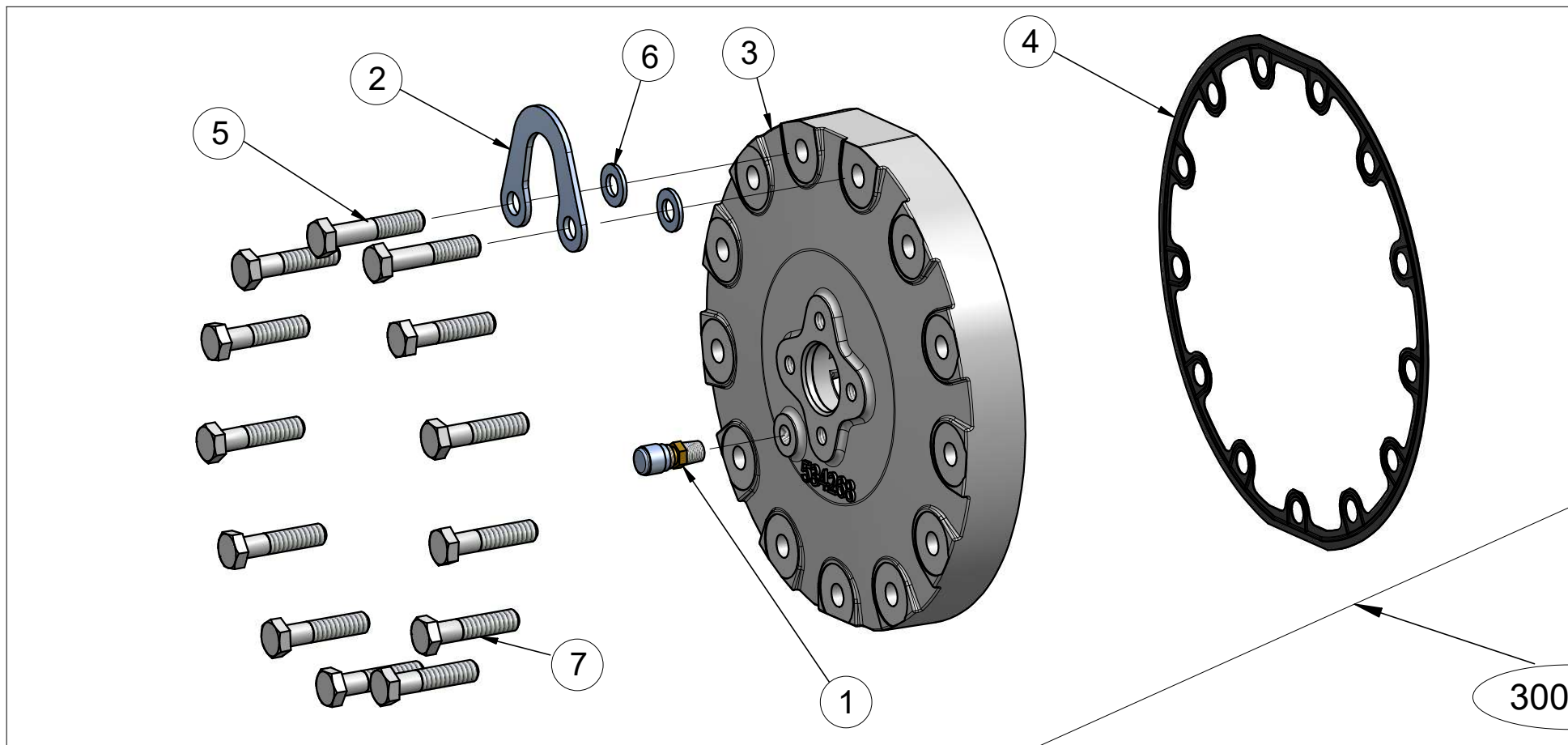


Suction strainer

ATTENZIONE: il presente disegno è di esclusiva proprietà REFCOMP. E' fatto divieto di riproduzione e di divulgazione anche parziale secondo quanto regolato dalle norme vigenti.

ATTENTION: the present drawing is exclusively ownership of REFCOMP. Is forbidden to reproduce and to disclose, even if partially, the present document in conformity to law regulation in force.

Pos	Code	Description	Serial number	Note	Q.ty
304003	304003	Suction filter kit 'P2' series			1
1	503081	Suction filter Ø39x37 'P2' series			1
2	592859	Oval flange gasket l=55 'P2' series			1
3	592860	Lower suction filter gasket 'P2' series			1

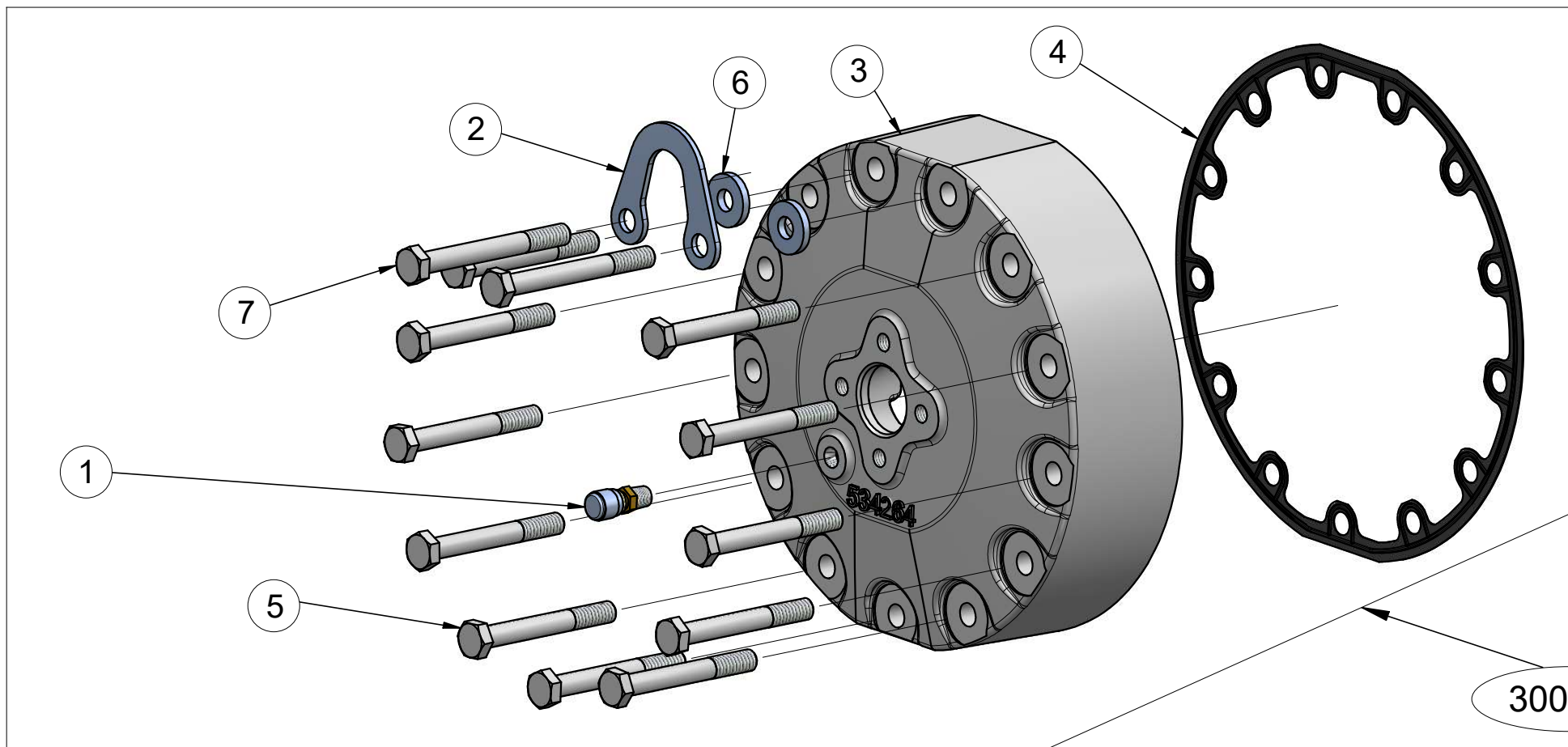


Suction cover

ATTENZIONE: il presente disegno è di esclusiva proprietà REFCOMP. E' fatto divieto di riproduzione e di divulgazione anche parziale secondo quanto regolato dalle norme vigenti.

ATTENTION: the present drawing is exclusively ownership of REFCOMP. Is forbidden to reproduce and to disclose, even if partially, the present document in conformity to law regulation in force.

Pos	Code	Description	Serial number	Note	Q.ty
300035	300035	Suction cover kit 'P2' series			1
1	500263	Straight connection 1/8"NPT-1/4"SAE			1
2	519774	Eyebolt 'P2' series			1
3	534269	Suction cover H=32 'P2' series			1
4	592863	Metal gasket suction cover 'P2' series			1
5	612170	Galvanized screw M10x50		c.s./torque 70Nm	2
6	613910	Plane washer Ø10.5xØ20x2			2
7	614591	Galvanized screw M10x45		c.s./torque 70Nm	11

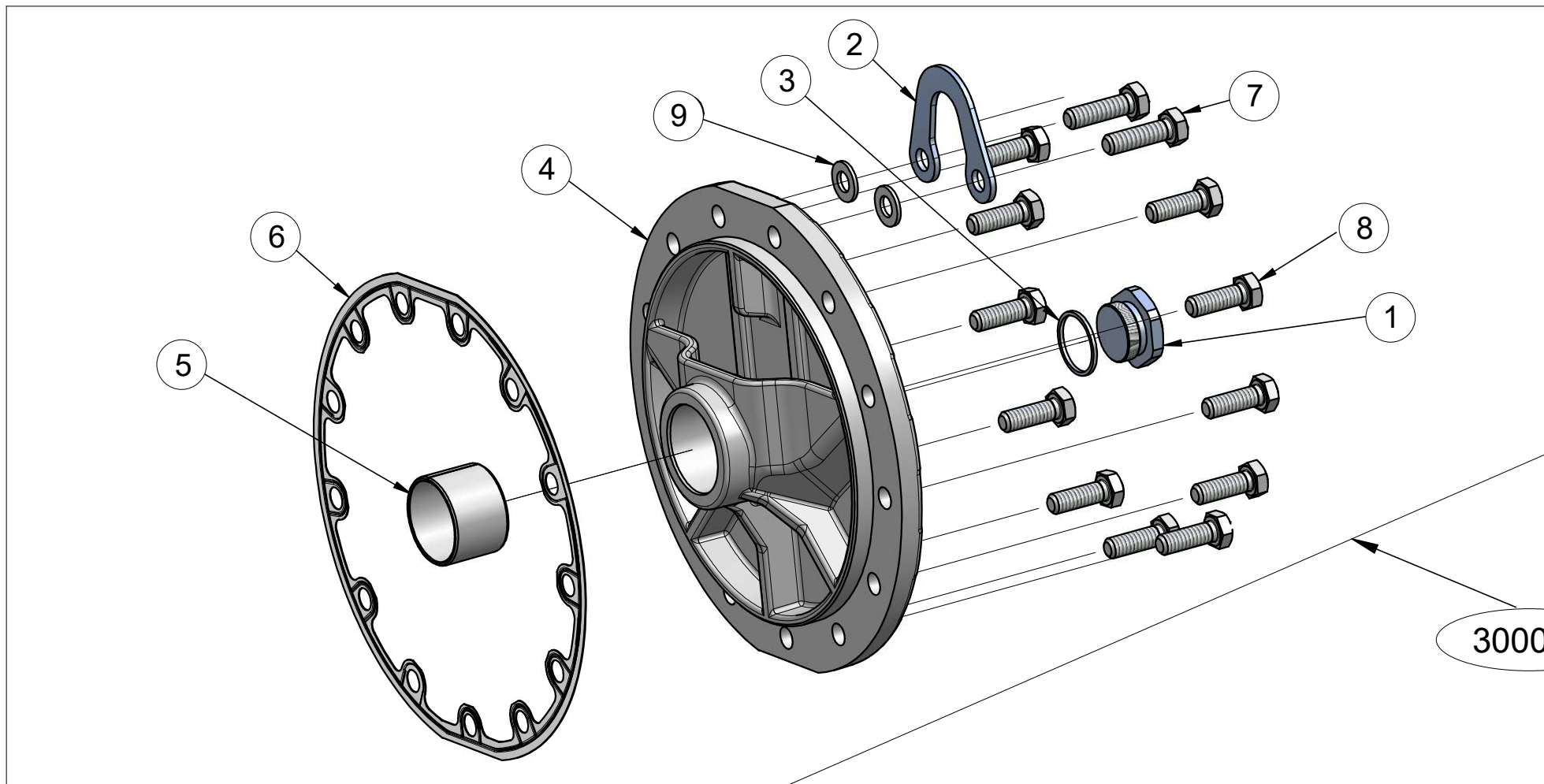


Suction cover

ATTENZIONE: il presente disegno è di esclusiva proprietà REFCOMP.
E' fatto divieto di riproduzione e di divulgazione anche parziale secondo
quanto regolato dalle norme vigenti.

ATTENTION: the present drawing is exclusively ownership of REFCOMP.
Is forbidden to reproduce and to disclose, even if partially, the present
document in conformity to law regulation in force.

Pos	Code	Description	Serial number	Note	Q.ty
300014	300014	Suction cover kit 'P2' series			1
1	500263	Straight connection 1/8"NPT-1/4"SAE			1
2	519774	Eyebolt 'P2' series			1
3	534265	Suction cover H=65 'P2' series			1
4	592863	Metal gasket suction cover 'P2' series			1
5	612180	Galvanized screw M10x80		c.s./torque 70Nm	11
6	614457	Plane washer Ø10.5xØ28x4			2
7	614631	Galvanized screw M10x90		c.s./torque 70Nm	2

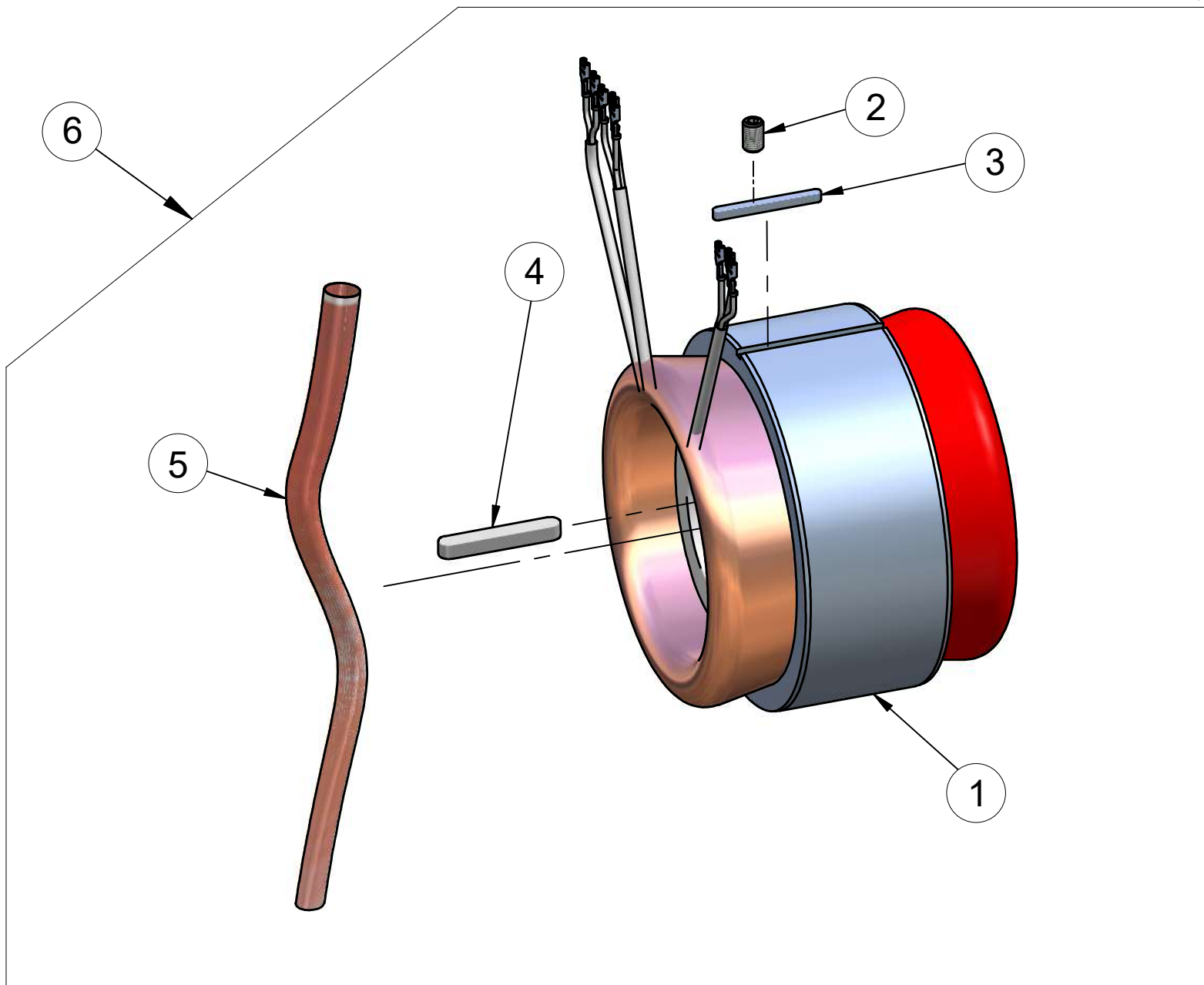


Oil pump support

ATTENZIONE: il presente disegno è di esclusiva proprietà REFCOMP. E' fatto divieto di riproduzione e di divulgazione anche parziale secondo quanto regolato dalle norme vigenti.

ATTENTION: the present drawing is exclusively ownership of REFCOMP. Is forbidden to reproduce and to disclose, even if partially, the present document in conformity to law regulation in force.

Pos	Code	Description	Serial number	Note	Q.ty
300015	300015	Cover side oil kit 'P2' series			1
1	519066	Plug 1"1/8-18UNEF			1
2	519774	Eyebolt 'P2' series			1
3	520664	Aluminium ring Ø28.6xØ31.8x2			1
4	534267	Back cover 'P2' series			1
6	592863	Metal gasket suction cover 'P2' series			1
7	612150	Galvanized screw M10x35		c.s./torque 70Nm	2
8	612850	Galvanized screw M10x30		c.s./torque 70Nm	11
9	613910	Plane washer Ø10.5xØ20x2			2

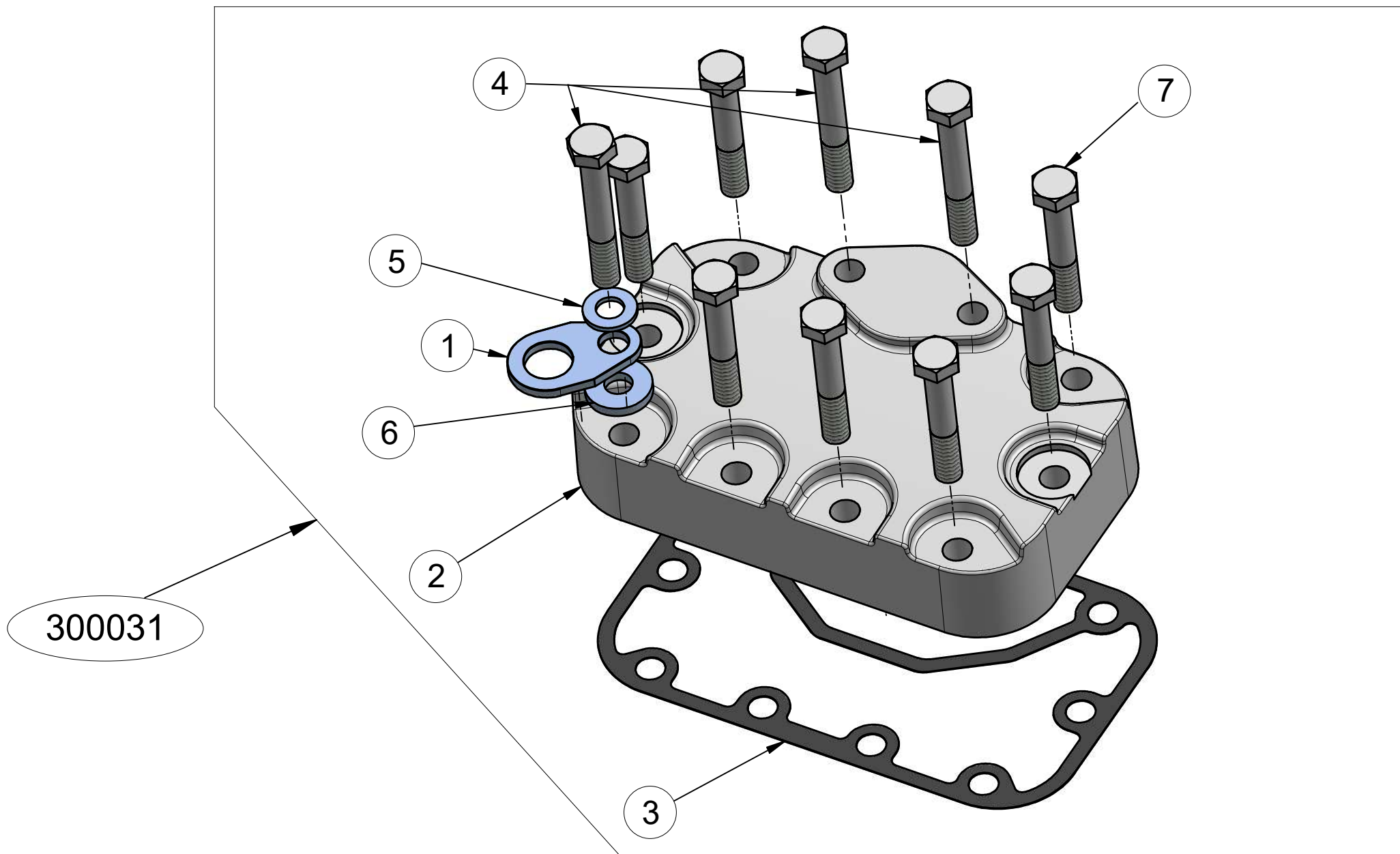


Electrical motor

ATTENZIONE: il presente disegno è di esclusiva proprietà REFCOMP.
E' fatto divieto di riproduzione e di divulgazione anche parziale secondo
quanto regolato dalle norme vigenti.

ATTENTION: the present drawing is exclusively ownership of REFCOMP.
Is forbidden to reproduce and to disclose, even if partially, the present
document in conformity to law regulation in force.

Pos	Code	Description	Serial number	Note	Q.ty
6	300016	Electric motor kit 230V/3/50Hz Y/D			1
1	584061	Electric motor 230V-400V/3/50Hz			1
1	584108	Electric motor 230V-400V/3/60Hz			1
2	614290	Grub screw M10x16			1
3	614624	Key 5x5x56			1
4	614627	Key 10x8x63			1
5	690240	Shrink sleeve Ø18			1
6	300017	Electric motor kit 230V/3/50Hz Y/D			1
1	584062	Electric motor 230V-400V/3/50Hz			1
1	584109	Electric motor 230V-400V/3/60Hz			1
6	300018	Electric motor kit 230V/3/50Hz Y/D			1
1	584063	Electric motor 230V-400V/3/50Hz			1
1	584110	Electric motor 230V-400V/3/60Hz			1
6	300019	Electric motor kit 230V/3/50Hz Y/D			1
1	584064	Electric motor 230V-400V/3/50Hz			1
1	584111	Electric motor 230V-400V/3/60Hz			1
6	300021	Electric motor kit 230V/3/50Hz Y/D			1
1	584065	Electric motor 230V-400V/3/50Hz			1
1	584112	Electric motor 230V-400V/3/60Hz			1
4	614626	Key 10x8x80			1
6	300022	Electric motor kit 230V/3/50Hz Y/D			1
1	584066	Electric motor 230V-400V/3/50Hz			1
1	584113	Electric motor 230V-400V/3/60Hz			1

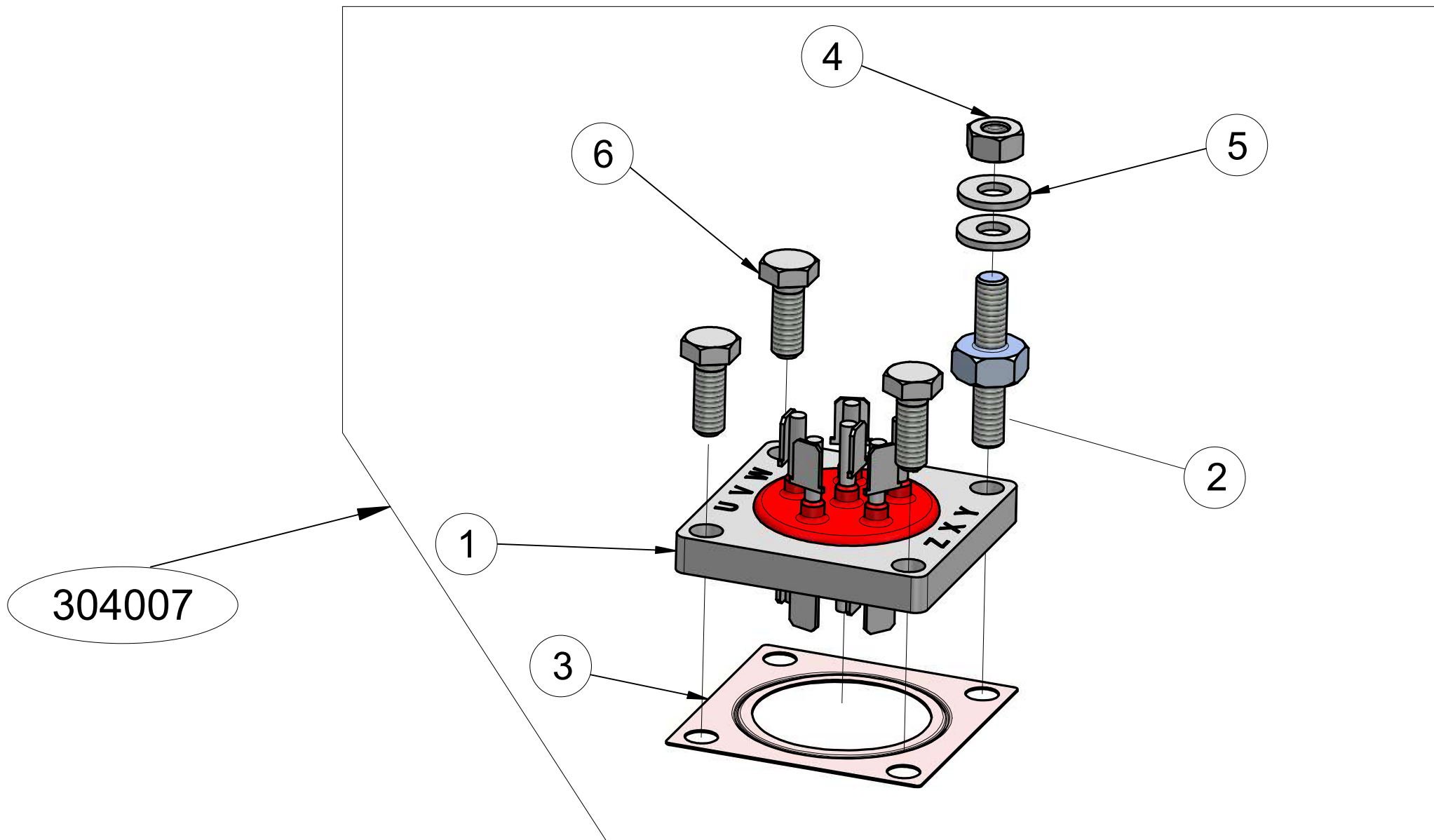


Standard head

ATTENZIONE: il presente disegno è di esclusiva proprietà REFCOMP. E' fatto divieto di riproduzione e di divulgazione anche parziale secondo quanto regolato dalle norme vigenti.

ATTENTION: the present drawing is exclusively ownership of REFCOMP. Is forbidden to reproduce and to disclose, even if partialy, the present document in conformity to law regulation in force.

Pos	Code	Description	Serial number	Note	Q.ty
300031	300031	Standard cylinderhead kit 'P2' series			1
1	519773	Cylinderhead wire bracket 'P2' series			1
2	534184	Standard cylinderhead 'SP2/4' series			1
3	592813	Metal gasket standard cylinderhead 'SP2/4' series		c.s./torque 70Nm	1
4	611380	Screw M10x70			3
5	613910	Plane washer Ø10.5xØ20x2			1
6	614457	Plane washer Ø10.5xØ28x4			1
7	614607	Screw M10x60		c.s./torque 70Nm	7



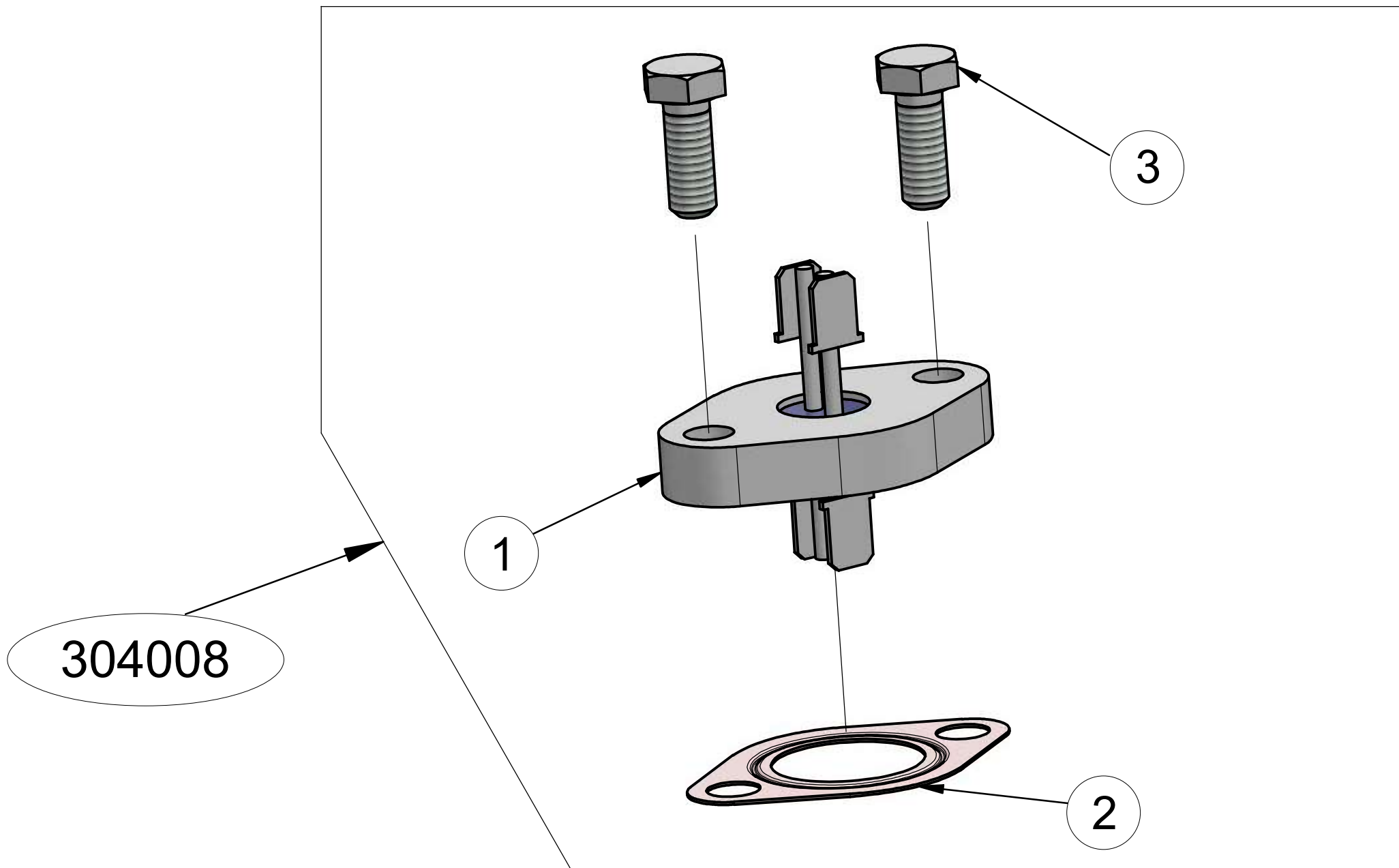
304007

Terminal plate

ATTENZIONE: il presente disegno è di esclusiva proprietà REFCOMP. E' fatto divieto di riproduzione e di divulgazione anche parziale secondo quanto regolato dalle norme vigenti.

ATTENTION: the present drawing is exclusively ownership of REFCOMP. Is forbidden to reproduce and to disclose, even if partially, the present document in conformity to law regulation in force.

Pos	Code	Description	Serial number	Note	Q.ty
304007	304007	Terminal plate kit 'P2' series			1
1	503083	Terminal plate l=42 'P2' series			1
2	511510	Ground screw		c.s./torque 10Nm	1
3	592862	Square metal gasket 'P2' series			1
4	610790	Galvanized nut M6			1
5	611010	Plane washer Ø6x14x1.5			2
6	611170	Galvanized screw M6x16		c.s./torque 10Nm	3



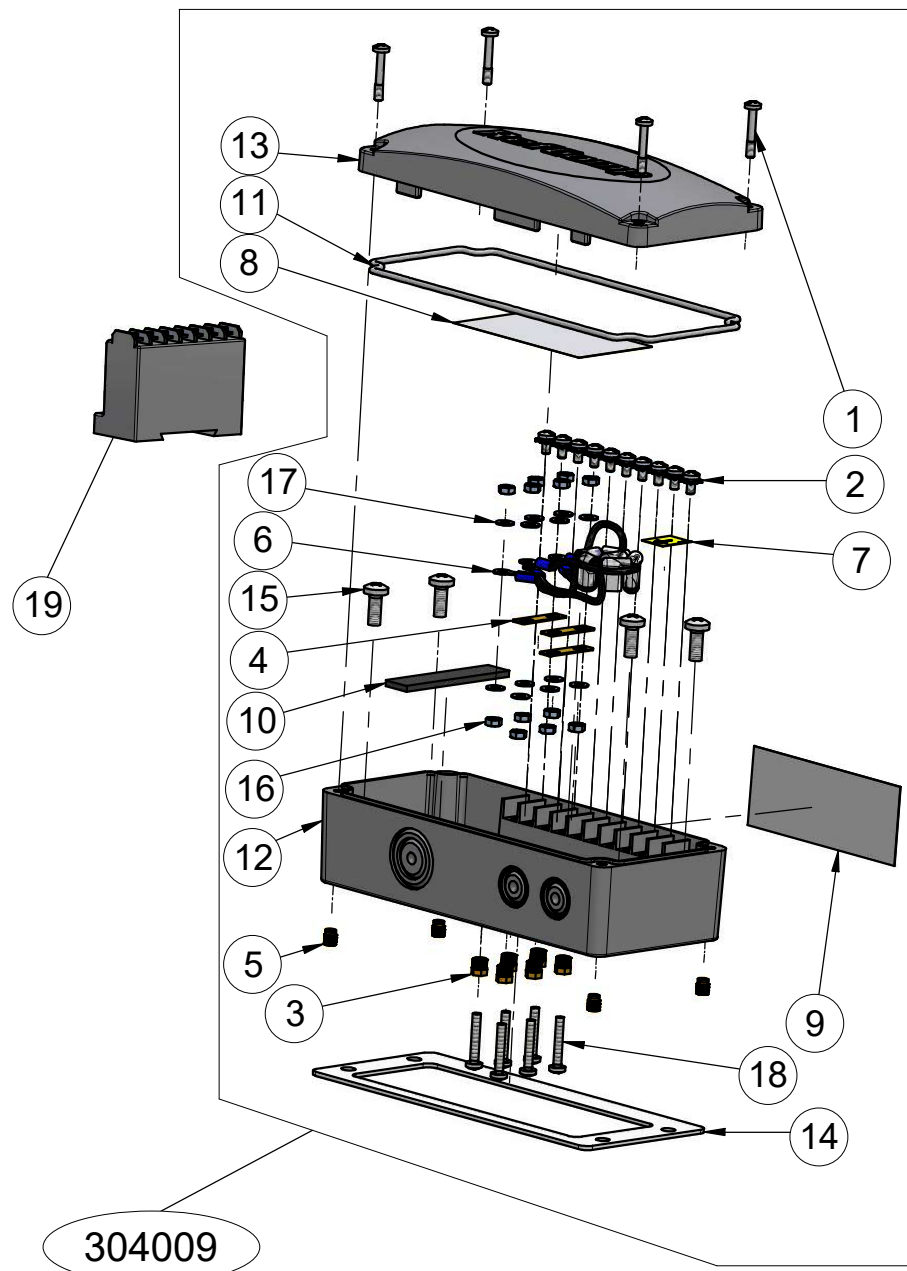
Thermistors terminal plate

ATTENZIONE: il presente disegno è di esclusiva proprietà REFCOMP. E' fatto divieto di riproduzione e di divulgazione anche parziale secondo quanto regolato dalle norme vigenti.

ATTENTION: the present drawing is exclusively ownership of REFCOMP. Is forbidden to reproduce and to disclose, even if partialy, the present document in conformity to law regulation in force.

Pos	Code	Description	Serial number	Note	Q.ty
304008	304008	Thermistor plate kit 'P2' series			1
1	503082	Thermistor plate l=36 'P2' series			1
2	592861	Metal gasket oval flange l=36 'P2' series			1
3	611170	Galvanized screw M6x16		c.s./torque 10Nm	2

Model: SP2L0300 > 0600 - SP2H0500 > 0900



304009

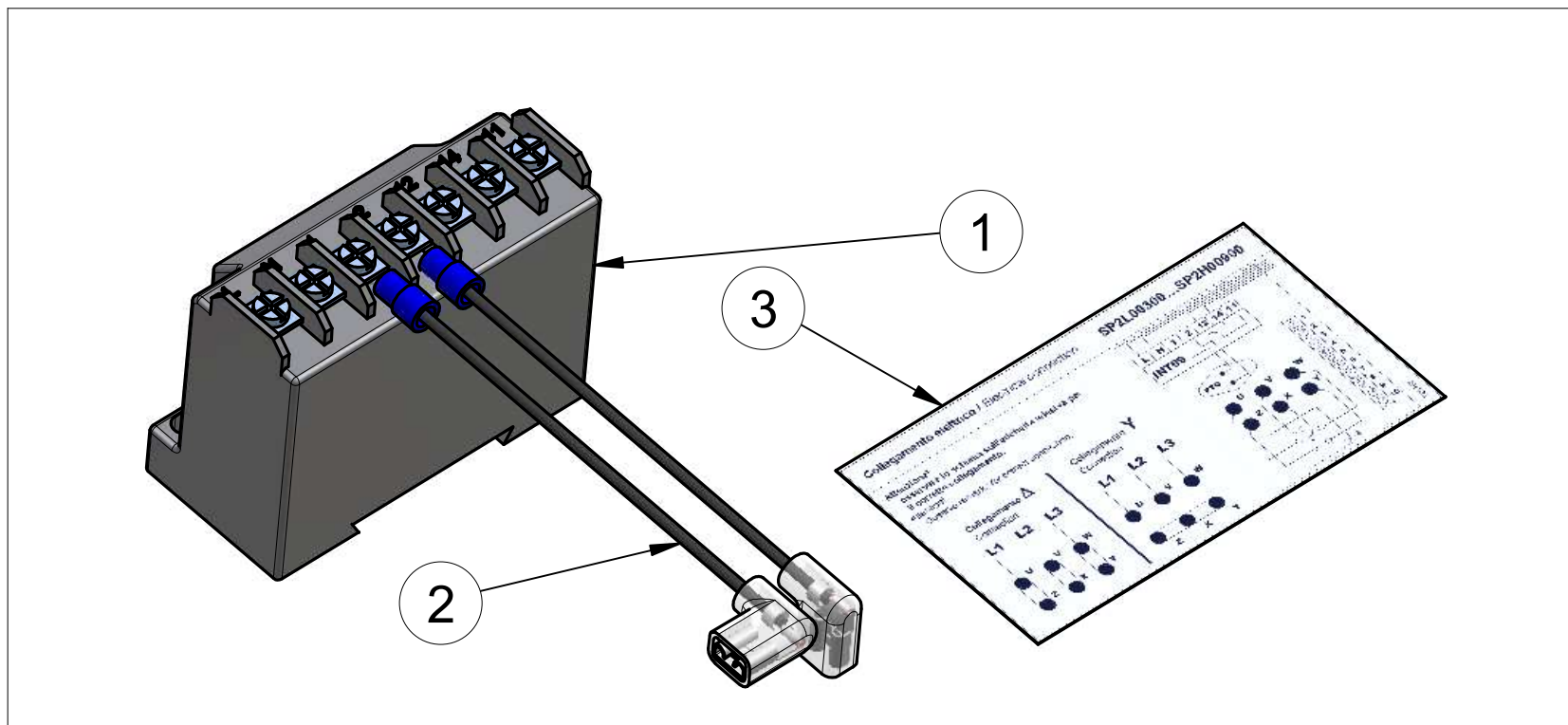
Terminal box

ATTENZIONE: il presente disegno è di esclusiva proprietà REFCOMP. E' fatto divieto di riproduzione e di divulgazione anche parziale secondo quanto regolato dalle norme vigenti.

ATTENTION: the present drawing is exclusively ownership of REFCOMP. Is forbidden to reproduce and to disclose, even if partially, the present document in conformity to law regulation in force.

Pos	Code	Description	Serial number	Note	Q.ty
304009	304009	Electric box kit 'P2' series			1
1	519771	Galvanized screw M4x25			4
2	519772	Galvanized screw M4x8			10
3	540740	Wire insert M4			16
4	540741	Direct starting rail			3
5	540743	Insert electrical box M4			4
6	584068	Electrical wire l=80 'P2' series			6
7	585220	Ground label			1
8	585966	Electric connection label			1
9	585967	Electric box holes label			1
10	592854	Kriwan gasket 'P2' series			1
11	592855	O-ring electrical box cover 'P2' series			1
12	592856	Electric box 'P2' series			1
13	592857	Electric box cover 'P2' series			1
14	592884	Lower electric box gasket 'P2' series			1
15	613960	Galvanized screw M6x16			4
16	614462	Galvanized nut M4			12
17	614464	Plane washer Ø4.3xØ8x0.5			12
18	614630	Galvanized screw M4x25			6

Terminal box



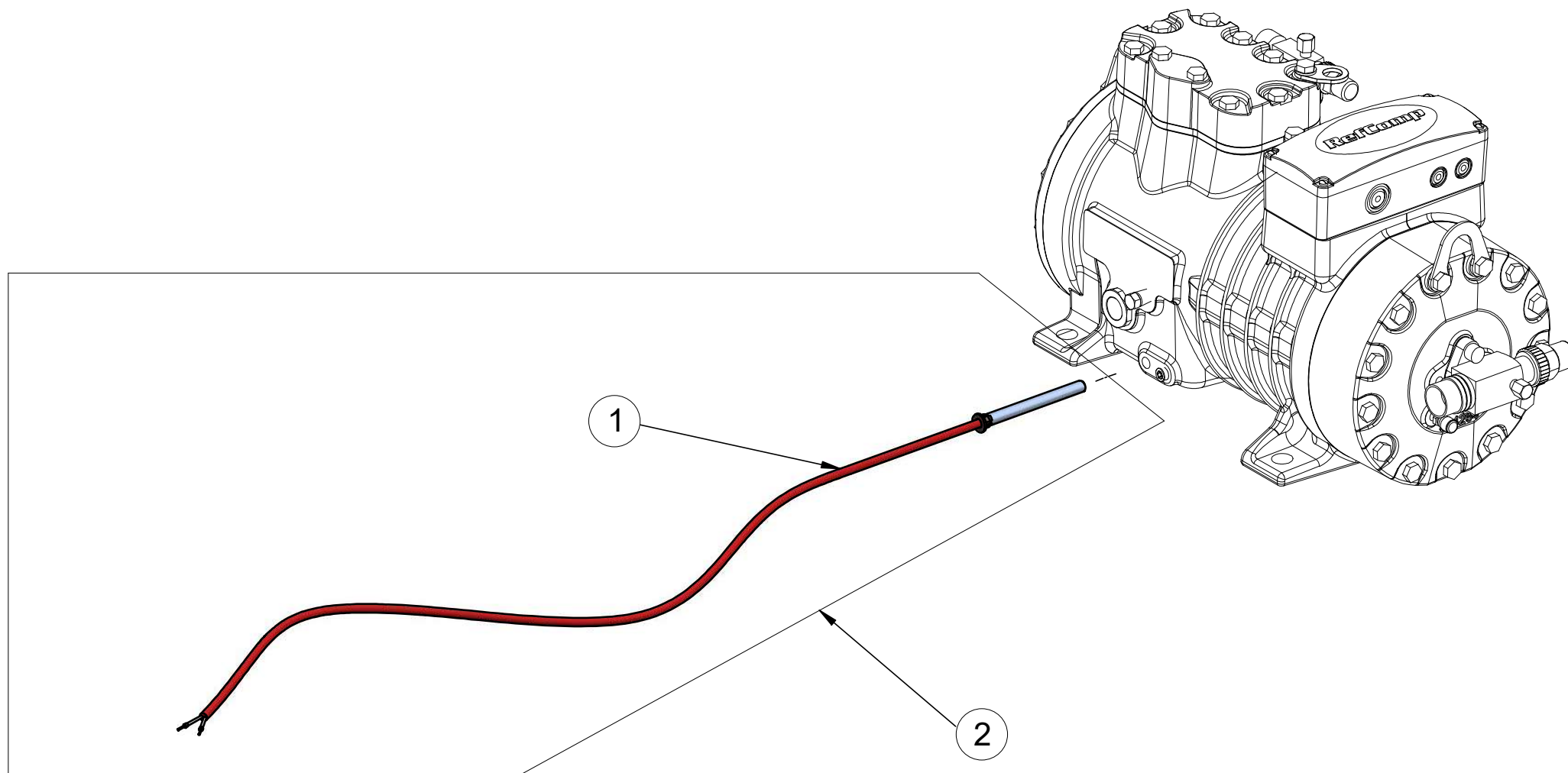
Motor protection device

ATTENZIONE: il presente disegno è di esclusiva proprietà REFCOMP. E' fatto divieto di riproduzione e di divulgazione anche parziale secondo quanto regolato dalle norme vigenti.

ATTENTION: the present drawing is exclusively ownership of REFCOMP. Is forbidden to reproduce and to disclose, even if partially, the present document in conformity to law regulation in force.

Pos	Code	Description	Serial number	Note	Q.ty
4	300032	Motor protection device kit INT69 230V 'P2' series			1
4	300033	Motor protection device kit INT69 110V 'P2' series			1
4	300034	Motor protection device kit INT69 24V 'P2' series			1
1	580045	Motor protection device INT69 230V			1
1	580046	Motor protection device INT69 110V			1
1	580047	Motor protection device INT69 24V			1
2	584069	Electrical wire protector device 'P2' series			2
3	585966	Electric connection label			1

Model: SP2L0300 > 0600 - SP2H0500 > 0900

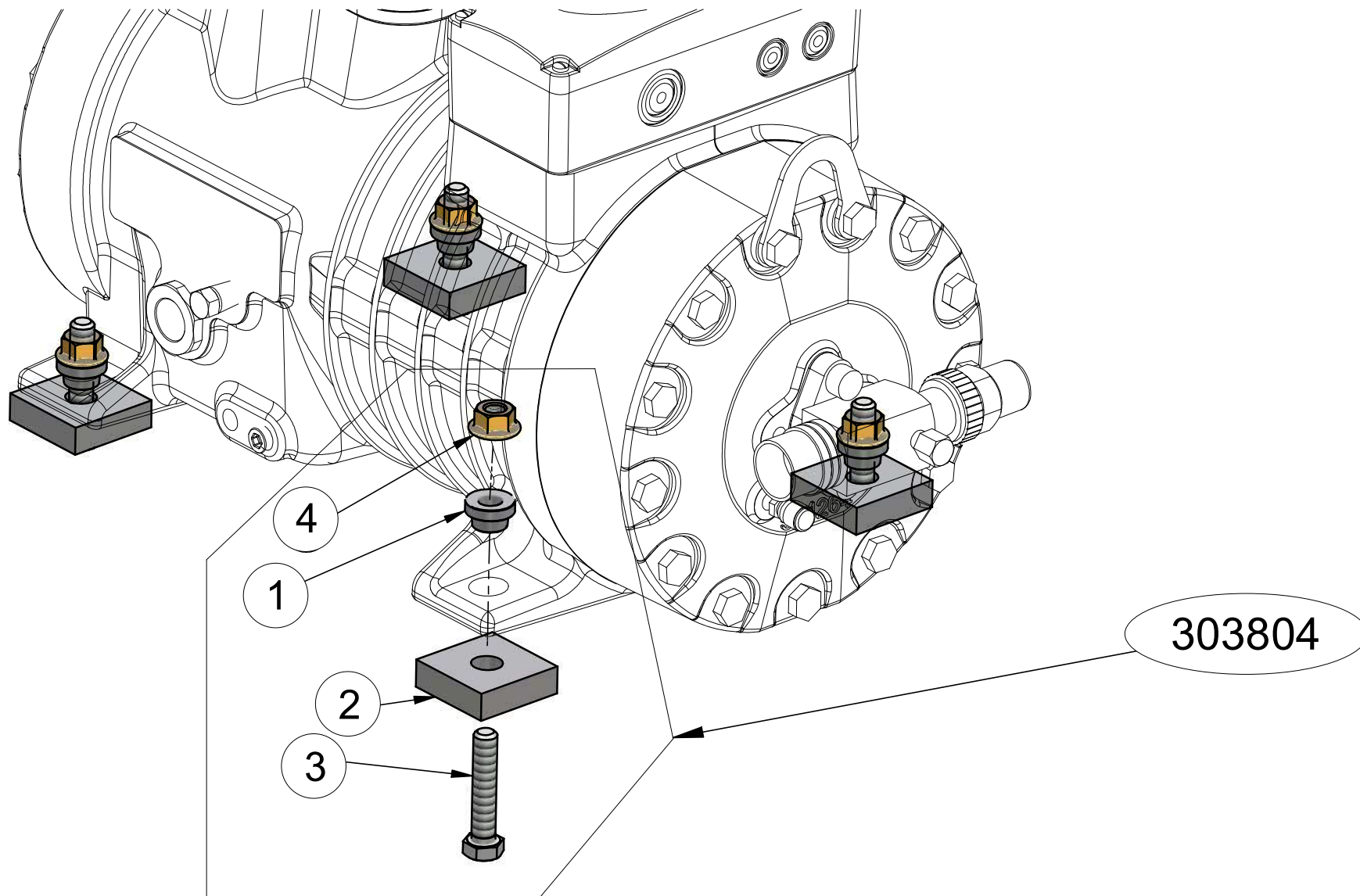


Crankcase heater

ATTENZIONE: il presente disegno è di esclusiva proprietà REFCOMP.
E' fatto divieto di riproduzione e di divulgazione anche parziale secondo
quanto regolato dalle norme vigenti.

ATTENTION: the present drawing is exclusively ownership of REFCOMP.
Is forbidden to reproduce and to disclose, even if partially, the present
document in conformity to law regulation in force.

Pos	Code	Description	Serial number	Note	Q.ty
2	303951	Crankcase heater kit 230V 120W Ø11 'P2' series			1
2	303952	Crankcase heater kit 110V 120W Ø11 'P2' series			1
1	760539	Crankcase heater 230V 120W Ø11			1
1	760540	Crankcase heater 110V 120W Ø11			1

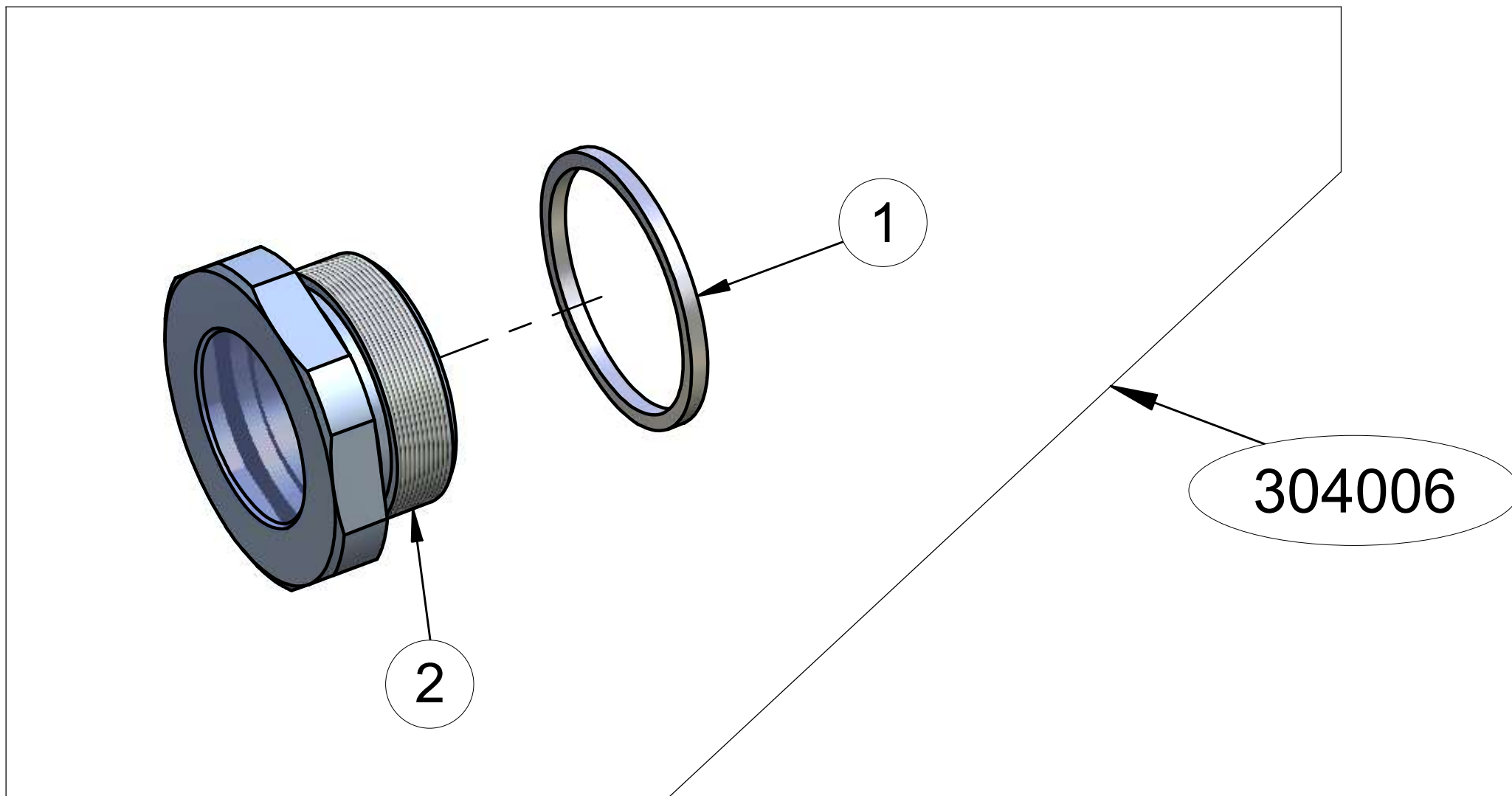


Dumpers

ATTENZIONE: il presente disegno è di esclusiva proprietà REFCOMP.
E' fatto divieto di riproduzione e di divulgazione anche parziale secondo
quanto regolato dalle norme vigenti.

ATTENTION: the present drawing is exclusively ownership of REFCOMP.
Is forbidden to reproduce and to disclose, even if partially, the present
document in conformity to law regulation in force.

Pos	Code	Description	Serial number	Note	Q.ty
303804	303804	Rubber dumpers kit			1
1	590970	Dumper bush			4
2	591140	Dumper (hard)			4
3	612230	Galvanized screw M12x60			4
4	613540	Galvanized klock nut M12			4

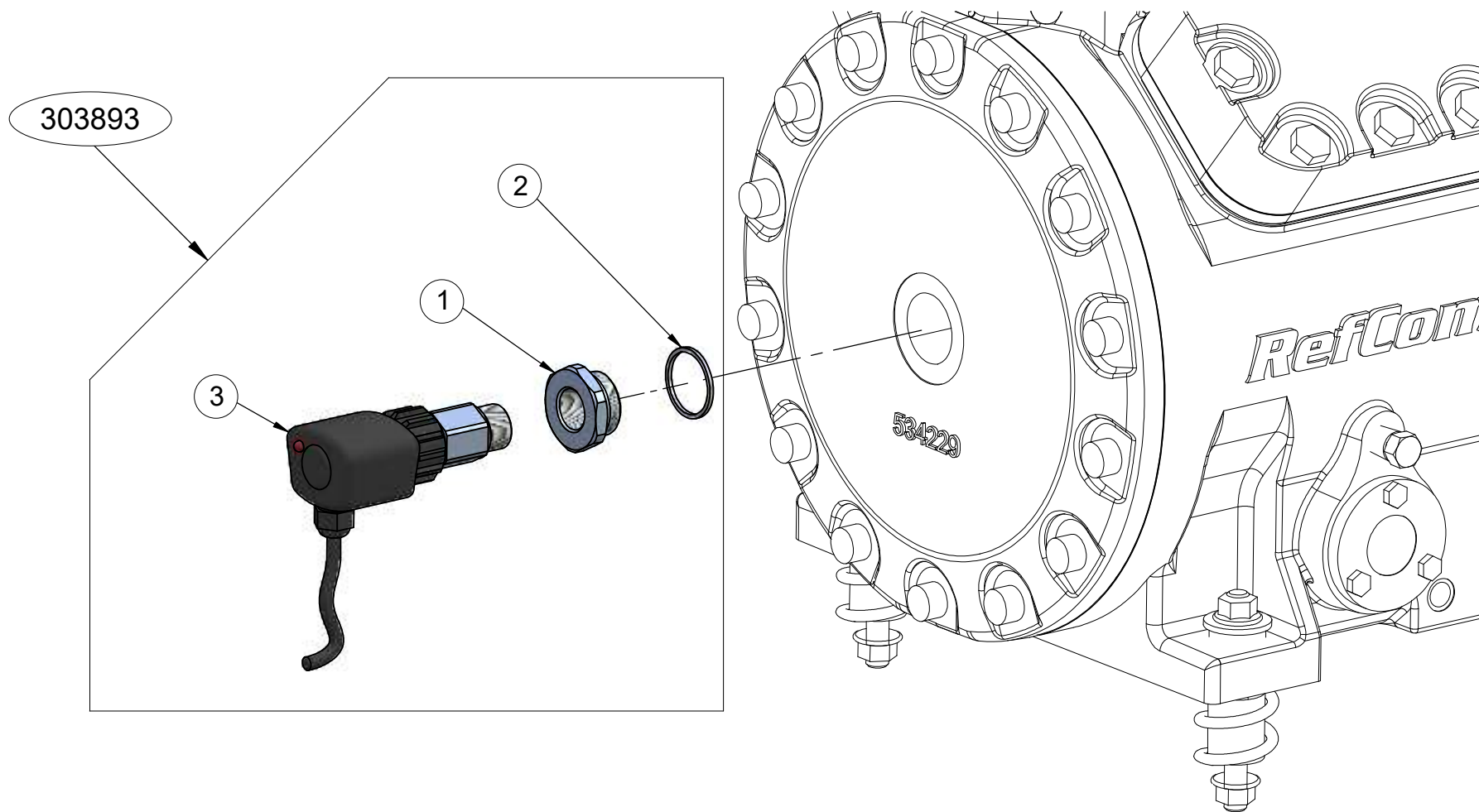


Sight glass cover

ATTENZIONE: il presente disegno è di esclusiva proprietà REFCOMP.
E' fatto divieto di riproduzione e di divulgazione anche parziale secondo
quanto regolato dalle norme vigenti.

ATTENTION: the present drawing is exclusively ownership of REFCOMP.
Is forbidden to reproduce and to disclose, even if partially, the present
document in conformity to law regulation in force.

Pos	Code	Description	Serial number	Note	Q.ty
304006	304006	Sight glass cover kit 1"1/8-18UNEF 'P2' series			1
1	520664	Aluminium ring Ø28.6xØ31.8x2			1
2	700210	Sight glass cover 1"1/8-18UNEF		c.s./torque 80Nm	1

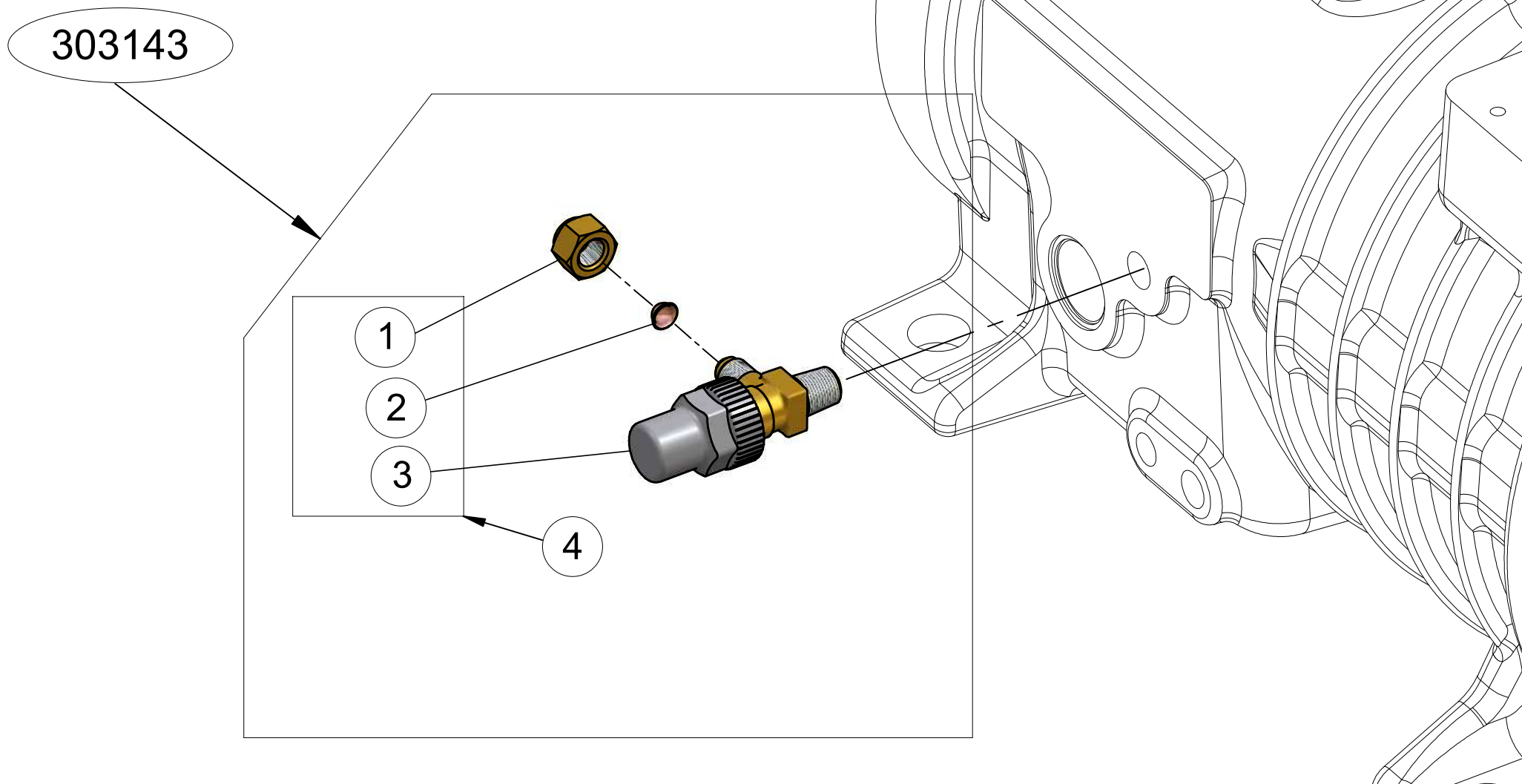


Electronic oil level control

ATTENZIONE: il presente disegno è di esclusiva proprietà REFCOMP.
E' fatto divieto di riproduzione e di divulgazione anche parziale secondo
quanto regolato dalle norme vigenti.

ATTENTION: the present drawing is exclusively ownership of REFCOMP.
Is forbidden to reproduce and to disclose, even if partialy, the present
document in conformity to law regulation in force.

Pos	Code	Description	Serial number	Note	Q.ty
303893	303893	Optical level oil kit 'P2/4' series			1
1	519750	Reduction 1"1/8-18UNEF-M20x1.5		c.s./torque 80Nm	1
2	520664	Aluminium ring Ø28.6xØ31.8x2			1
3	760528	Optical oil probe 230V			1

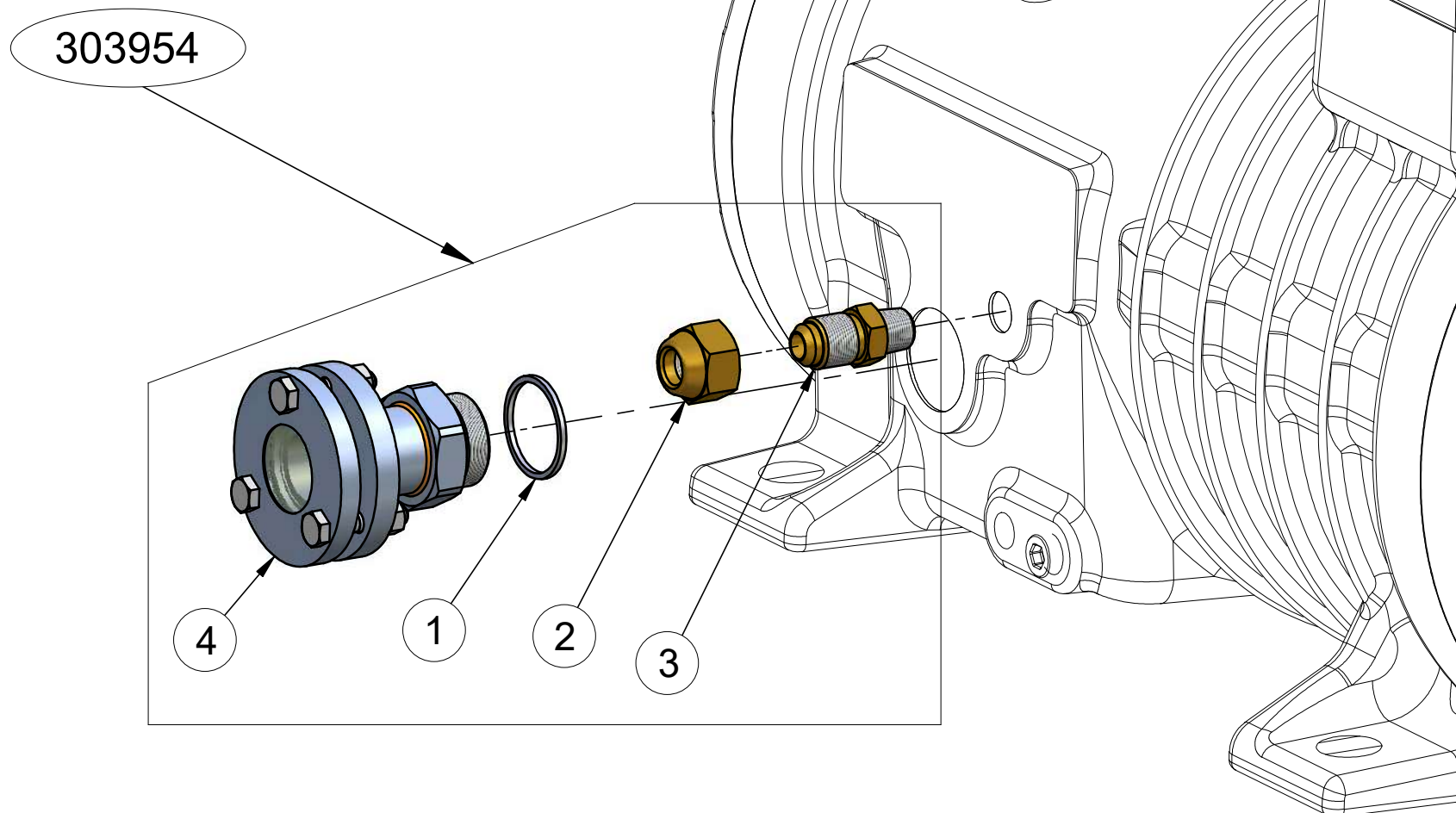


Oil charge valve

ATTENZIONE: il presente disegno è di esclusiva proprietà REFCOMP.
E' fatto divieto di riproduzione e di divulgazione anche parziale secondo
quanto regolato dalle norme vigenti.

ATTENTION: the present drawing is exclusively ownership of REFCOMP.
Is forbidden to reproduce and to disclose, even if partialy, the present
document in conformity to law regulation in force.

Pos	Code	Description	Serial number	Note	Q.ty
303143	303143	Charge/discharge shut-off valve kit 1/4"NPT 'P' series			1
4	503080	Charge/discharge assembly shut-off valve 1/4"NPT			1
1	640020	Nut 1/4"SAE-6			1
2	640050	Cooper cap 1/4"SAE			1
3	640080	Charge/discharge shut-off valve 1/4"NPT			1

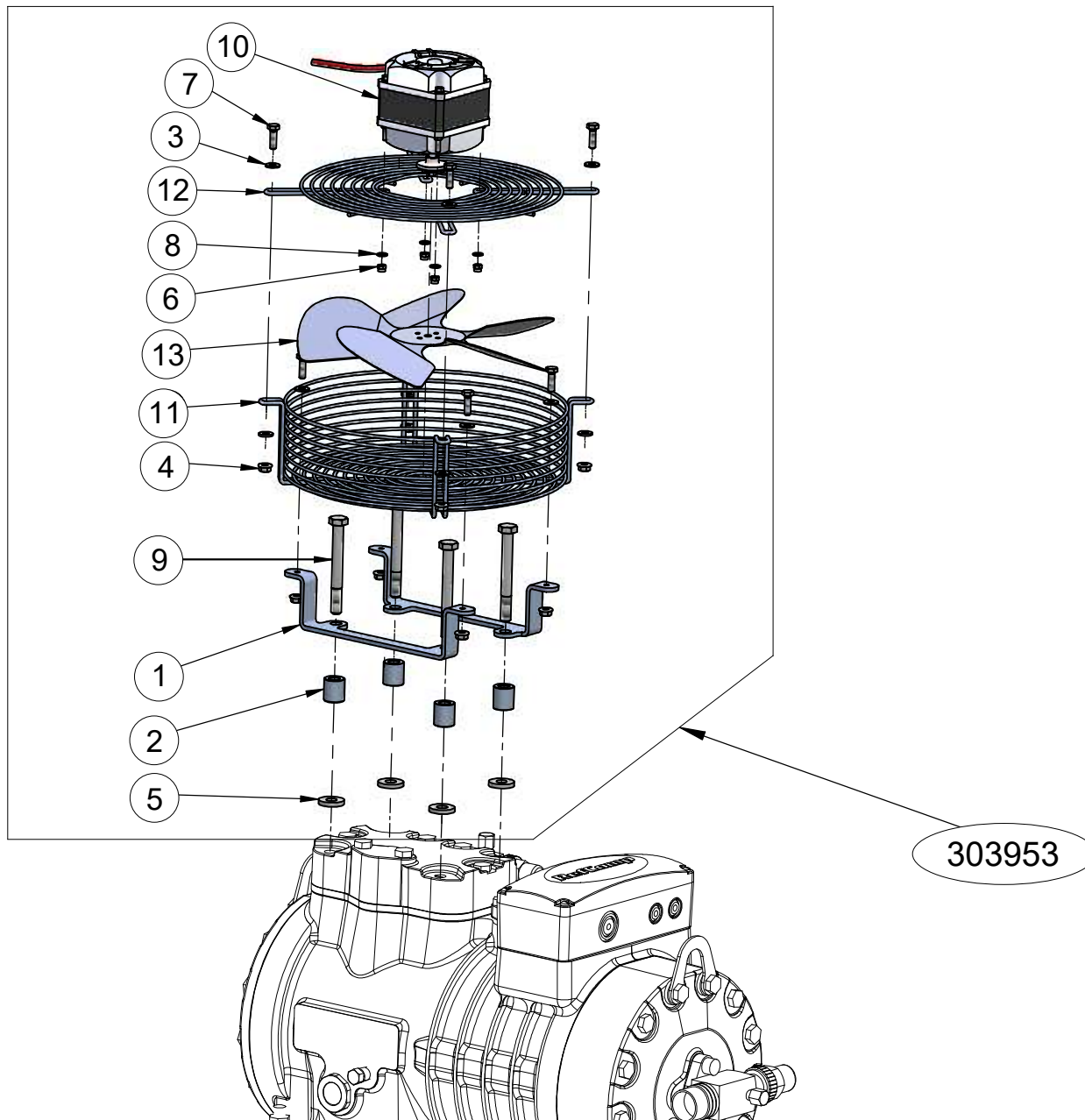


Parallel compounding connection

ATTENZIONE: il presente disegno è di esclusiva proprietà REFCOMP.
E' fatto divieto di riproduzione e di divulgazione anche parziale secondo
quanto regolato dalle norme vigenti.

ATTENTION: the present drawing is exclusively ownership of REFCOMP.
Is forbidden to reproduce and to disclose, even if partially, the present
document in conformity to law regulation in force.

Pos	Code	Description	Serial number	Note	Q.ty
303954	303954	Parallel compounding kit 'P2' series			1
1	520664	Aluminium ring Ø28.6xØ31.8x2			1
2	640320	Nut 3/8"SAE-10			1
3	640420	Straight connection 1/4"NPT-3/8"SAE			1
4	700362	Parallel connection adaptor 'P2' series			1



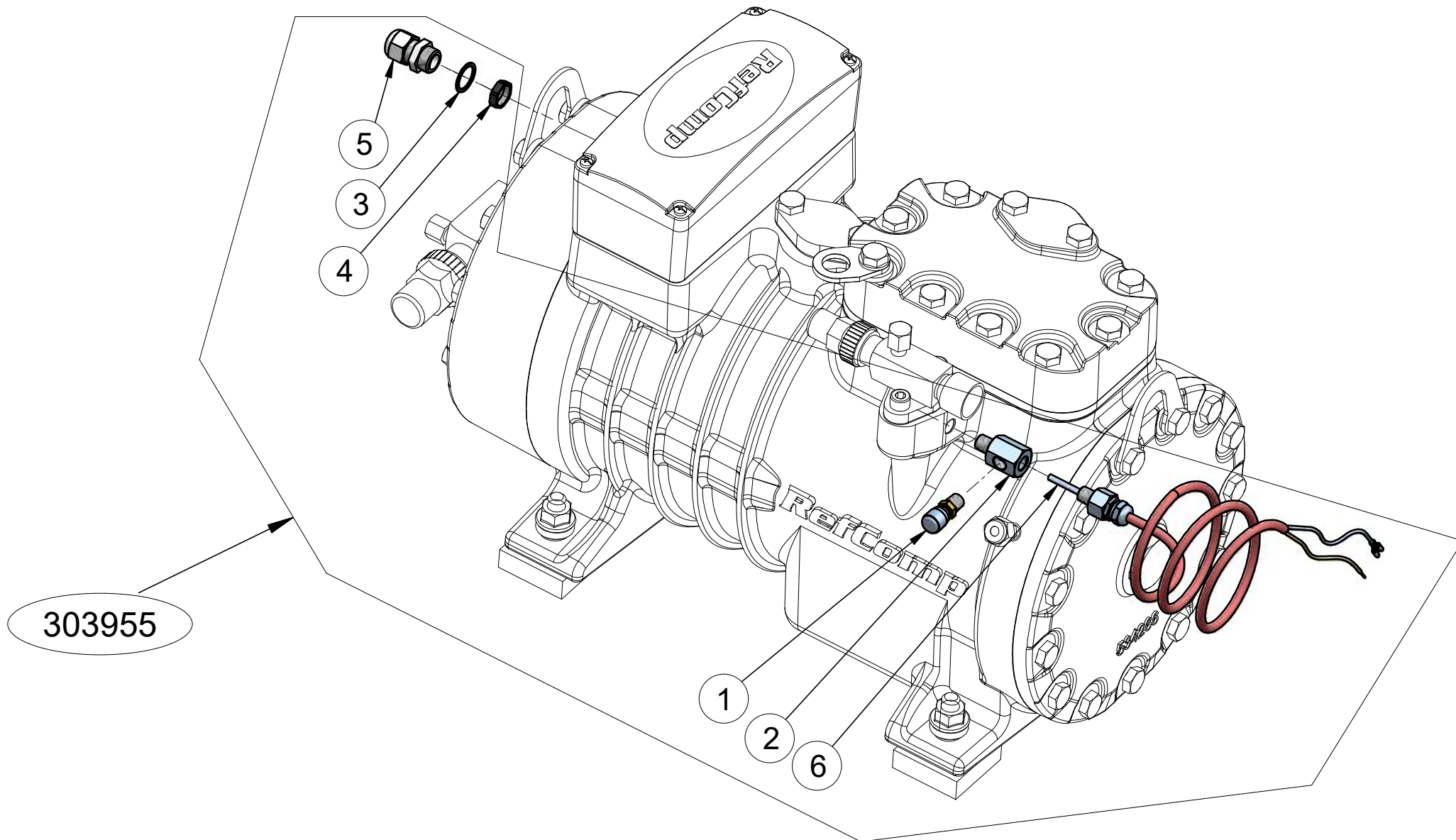
Additional fan

ATTENZIONE: il presente disegno è di esclusiva proprietà REFCOMP. E' fatto divieto di riproduzione e di divulgazione anche parziale secondo quanto regolato dalle norme vigenti.

ATTENTION: the present drawing is exclusively ownership of REFCOMP. Is forbidden to reproduce and to disclose, even if partially, the present document in conformity to law regulation in force.

Pos	Code	Description	Serial number	Note	Q.ty
303953	303953	Fan kit 'P2' series			1
1	517080	Fan support			2
2	519600	Spacer Ø10.5xØ20x22 'P4' series			4
3	611010	Plane washer Ø6x14x1.5			12
4	612950	Klock nut M6			8
5	614457	Plane washer Ø10.5xØ28x4			4
6	614459	Self-locking nut M4			4
7	614501	Galvanized screw M6x20			8
8	614609	Plane washer			4
9	614631	Galvanized screw M10x90		c.s./torque 70Nm	4
10	760544	Electric motor 230V-50/60Hz			1
11	760545	Lower grid basket			1
12	760546	Flat upper grid			1
13	760547	Press fan Ø254			1

Additional fan



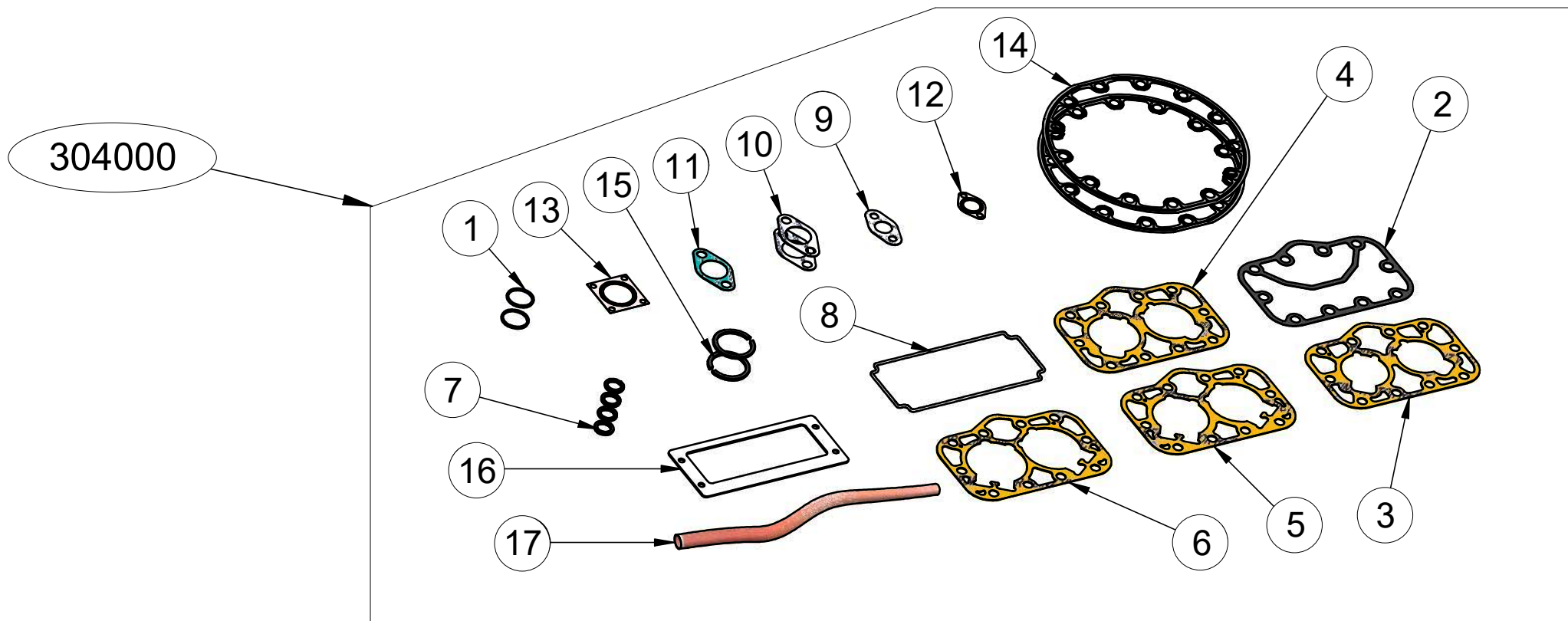
Discharge temperature sensor

ATTENZIONE: il presente disegno è di esclusiva proprietà REFCOMP. E' fatto divieto di riproduzione e di divulgazione anche parziale secondo quanto regolato dalle norme vigenti.

ATTENTION: the present drawing is exclusively ownership of REFCOMP. Is forbidden to reproduce and to disclose, even if partialy, the present document in conformity to law regulation in force.

Pos	Code	Description	Serial number	Note	Q.ty
303955	303955	Temperature probe kit 140°C 'P2' series			1
1	500263	Straight connection 1/8"NPT-1/4"SAE			1
2	512350	Extension 1/8"NPT			1
3	592826	Rubber washer gasket ISO 16			1
4	691154	Plastic nut ISO 16			1
5	691163	Nylon gland ISO 16			1
6	760502	Sensor probe PTC/140°			1

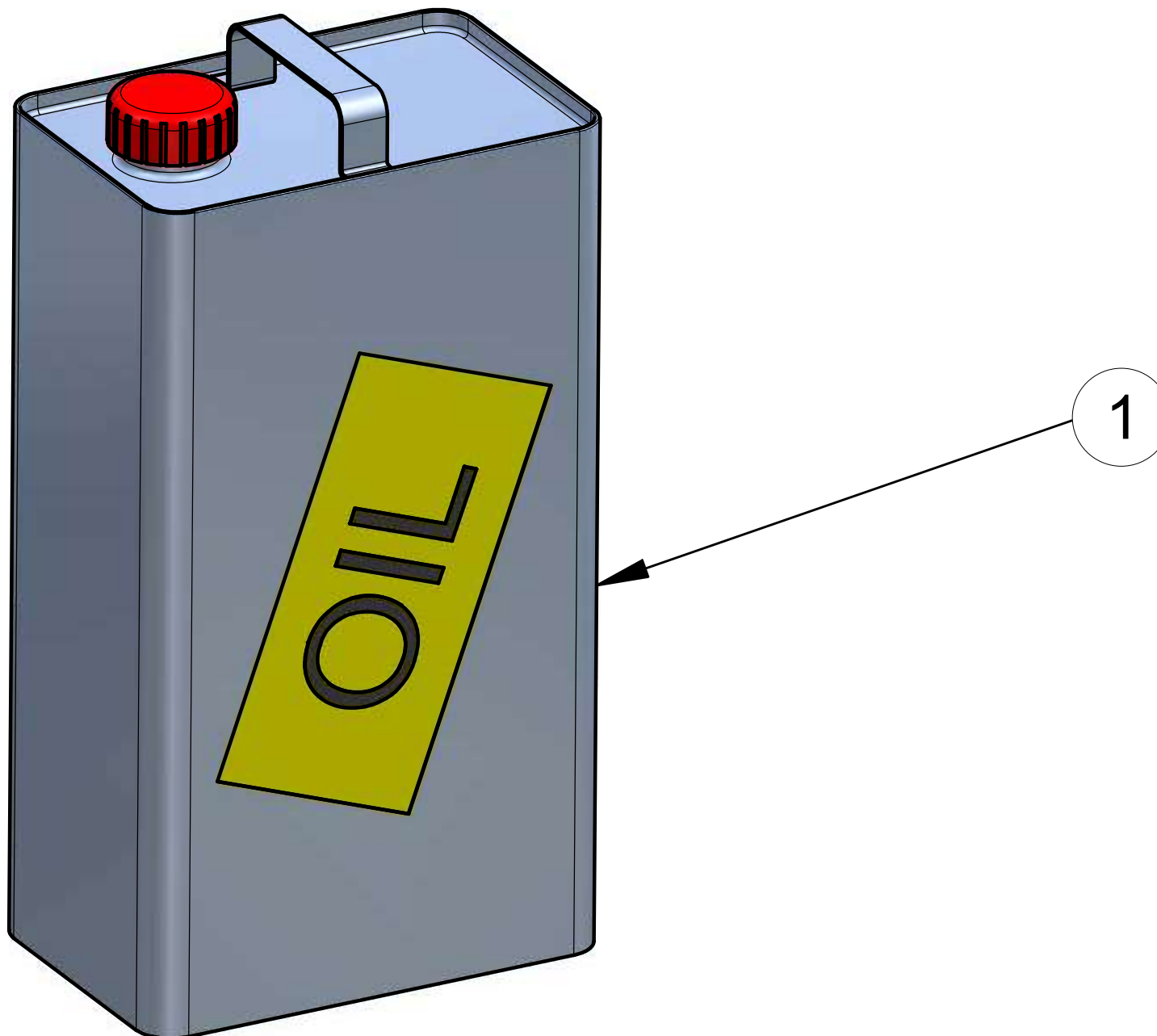
Discharge temperature sensor



Gaskets

Pos	Code	Description	Serial number	Note	Q.ty
304000	304000	Gasket kit 'P2' series			1
1	520664	Aluminium ring Ø28.6xØ31.8x2			2
2	592813	Metal gasket standard cylinderhead 'SP2/4' series			1
3	592814	Valve plate gasket Ø55			1
4	592815	Valve plate gasket Ø60			1
5	592816	Valve plate gasket Ø65			1
6	592817	Valve plate gasket Ø70			1
7	592822	Spacer Ø16.15xØ22.5x2.7			4
8	592855	O-ring electrical box cover 'P2' series			1
9	592858	Oval flange gasket l=41.3 'P2' series			1
10	592859	Oval flange gasket l=55 'P2' series			2
11	592860	Lower suction filter gasket 'P2' series			1
12	592861	Metal gasket oval flange l=36 'P2' series			1
13	592862	Square metal gasket 'P2' series			1
14	592863	Metal gasket suction cover 'P2' series			2
15	592864	Teflon ring of shaft 'P2' series			2
16	592884	Lower electric box gasket 'P2' series			1
17	690240	Shrink sleeve Ø18			1

Model: SP2L0300 > 0600 - SP2H0500 > 0900



Lubricant oil

ATTENZIONE: il presente disegno è di esclusiva proprietà REFCOMP.
E' fatto divieto di riproduzione e di divulgazione anche parziale secondo
quanto regolato dalle norme vigenti.

ATTENTION: the present drawing is exclusively ownership of REFCOMP.
Is forbidden to reproduce and to disclose, even if partialy, the present
document in conformity to law regulation in force.

Pos	Code	Description	Serial number	Note	Q.ty
1	303239	Tank oil kit 5Lt 'SD22-13'			1
1	600140	Oil tank 5Lt 'RL68H'			1
1	600220	Oil tank 5Lt 'RL32H'			1