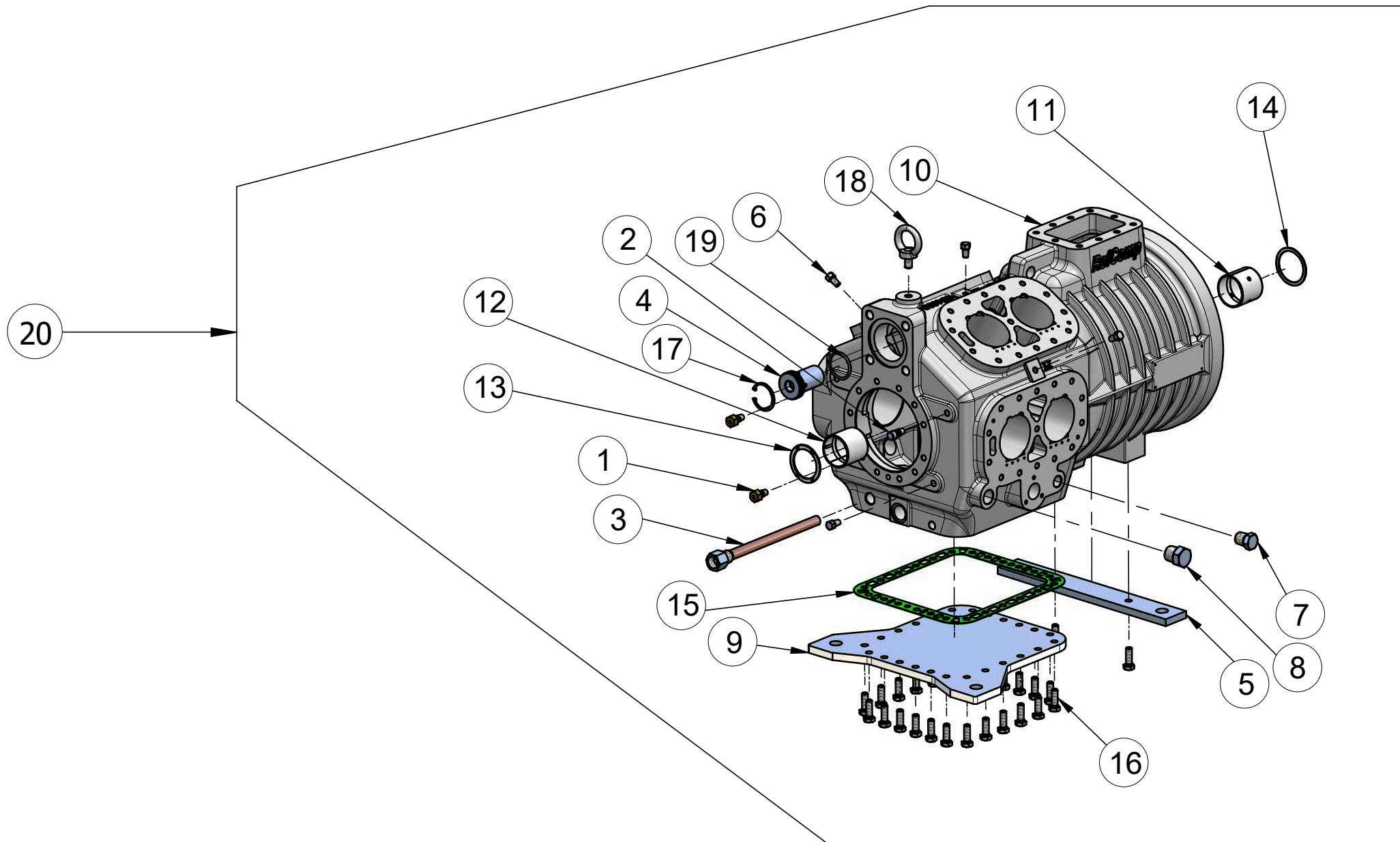


SP8L5000_6000 - SP8H6000_7000

ATTENZIONE: il presente disegno è di esclusiva proprietà REFCOMP.
E' fatto divieto di riproduzione e di divulgazione anche parziale secondo
quanto regolato dalle norme vigenti.

ATTENTION: the present drawing is exclusively ownership of REFCOMP.
Is forbidden to reproduce and to disclose, even if partially, the present
document in conformity to law regulation in force.



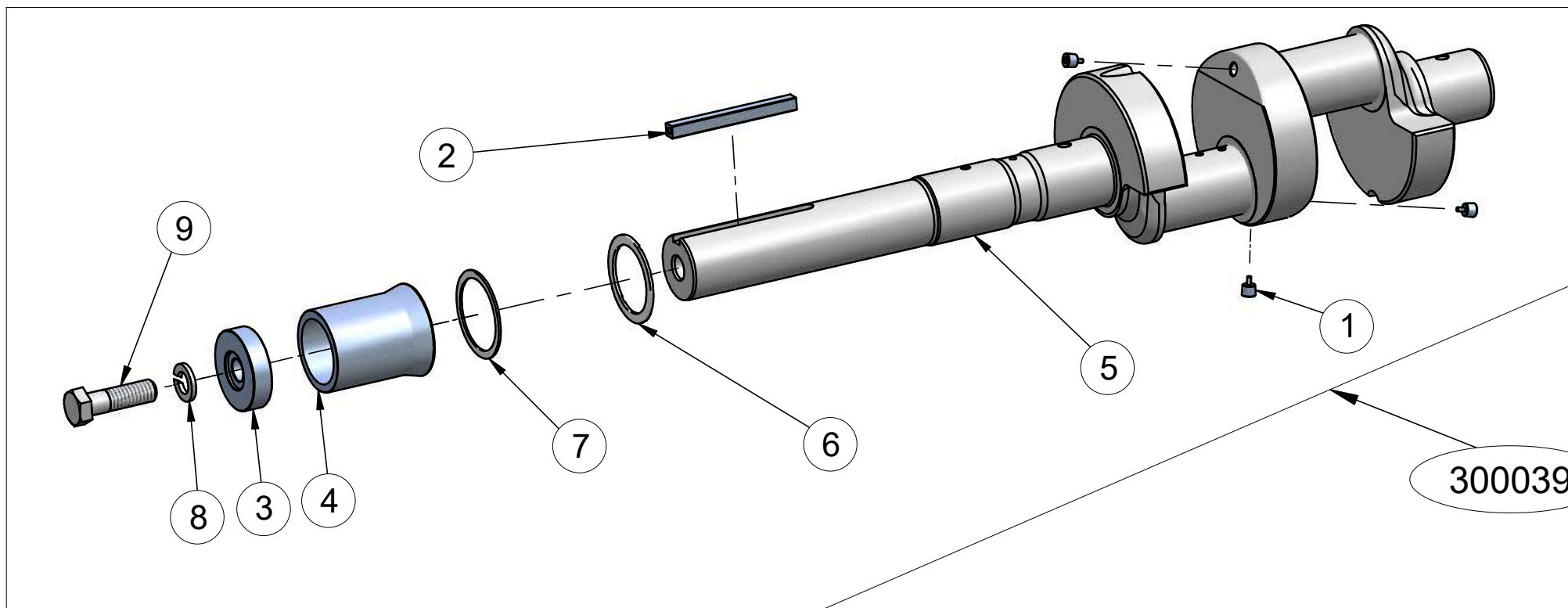
Crankcase

ATTENZIONE: il presente disegno è di esclusiva proprietà REFCOMP.
E' fatto divieto di riproduzione e di divulgazione anche parziale secondo
quanto regolato dalle norme vigenti.

ATTENTION: the present drawing is exclusively ownership of REFCOMP.
Is forbidden to reproduce and to disclose, even if partially, the present
document in conformity to law regulation in force.

Pos	Code	Description	Serial number	Note	Q.ty
20	300037	Crankcase kit Ø75 'P8' series			1
20	300038	Crankcase kit Ø82 'P8' series			1
1	500262	Straight connection 1/8"NPT-1/4"SAE			2
2	500263	Straight connection 1/8"NPT-1/4"SAE			1
3	501530	Carter heater protector Ø16			1
4	502570	Safety valve 30bar Ø38			1
5	518420	Compressor supporting plate			1
6	519143	Plug 1/8" NPT			4
7	519148	Plug 1/2" NPT			1
8	519149	Plug 3/4" NPT			1
9	519531	Lower plate 'P8' series			1
10	534099	Crankcase Ø75 'P8' series			1
10	534100	Crankcase Ø82 'P8' series			1
15	592795	Lower plate gasket			1
16	611370	Screw M10x30		c.s./torque 70Nm	26
17	611960	Seeger for hole Ø45			1
18	612480	Eyebolt M12			1
19	691030	O-ring OR144			1

only 'SP8L5000' models



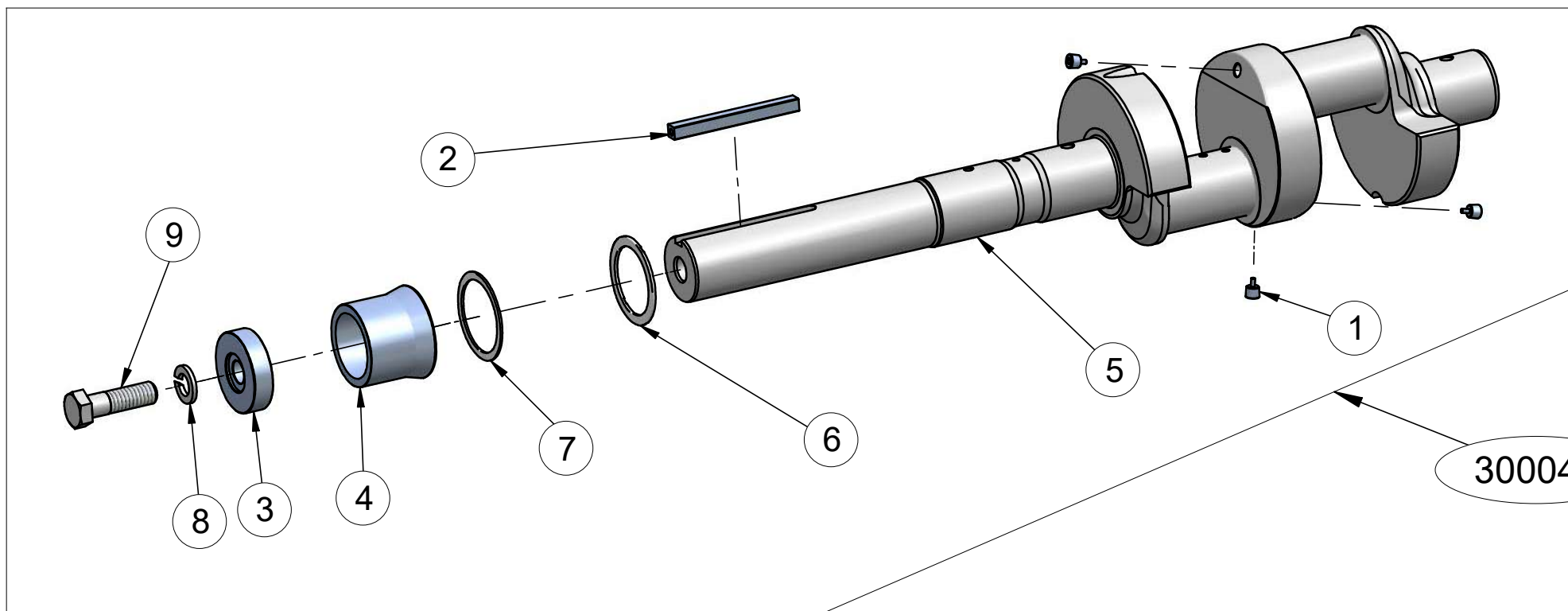
Crankshaft 'SP8L5000'

ATTENZIONE: il presente disegno è di esclusiva proprietà REFCOMP. E' fatto divieto di riproduzione e di divulgazione anche parziale secondo quanto regolato dalle norme vigenti.

ATTENTION: the present drawing is exclusively ownership of REFCOMP. Is forbidden to reproduce and to disclose, even if partialy, the present document in conformity to law regulation in force.

Pos	Code	Description	Serial number	Note	Q.ty
300039	300039	Crankshaft kit Ø50x60.5 'P8' series			1
1	510090	Magnetic plug 1/8"NPT			3
2	511370	Key M6			1
3	511480	Shaft washer			1
4	519437	Spacer Ø47.7xØ67x76.3			1
5	534126	Crankshaft Ø50x60.5			1
8	610940	Galvanized grower washer M16			1
9	611630	Screw M16x55		c.s./torque 60Nm	1

only 'SP8H6000 - SP8L6000' models



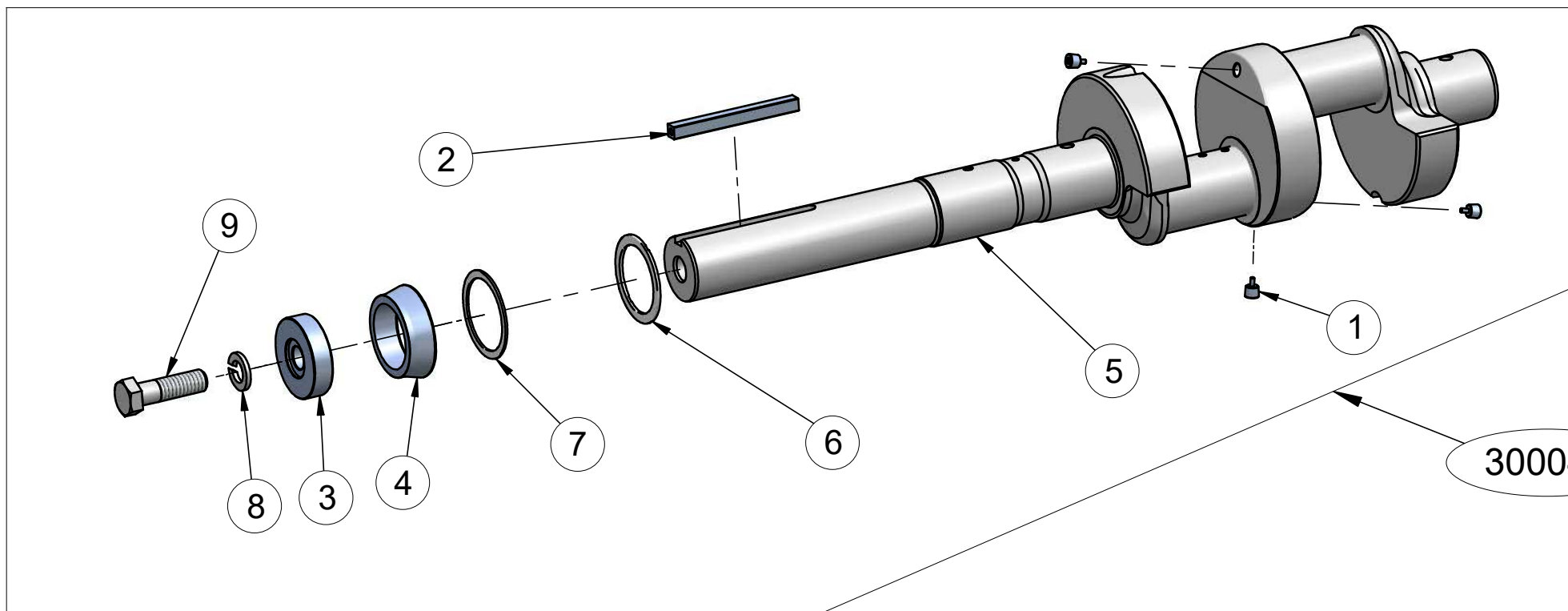
Crankshaft 'SP8H6000 - SP8L6000'

ATTENZIONE: il presente disegno è di esclusiva proprietà REFCOMP.
E' fatto divieto di riproduzione e di divulgazione anche parziale secondo
quanto regolato dalle norme vigenti.

ATTENTION: the present drawing is exclusively ownership of REFCOMP.
Is forbidden to reproduce and to disclose, even if partially, the present
document in conformity to law regulation in force.

Pos	Code	Description	Serial number	Note	Q.ty
300041	300041	Crankshaft kit Ø50x60.5 'P8' series			1
1	510090	Magnetic plug 1/8"NPT			3
2	511370	Key M6			1
3	511480	Shaft washer			1
4	515980	Spacer Ø47.7xØ67x50.3			1
5	534126	Crankshaft Ø50x60.5			1
8	610940	Galvanized grower washer M16			1
9	611630	Screw M16x55		c.s./torque 60Nm	1

only 'SP8H7000' models

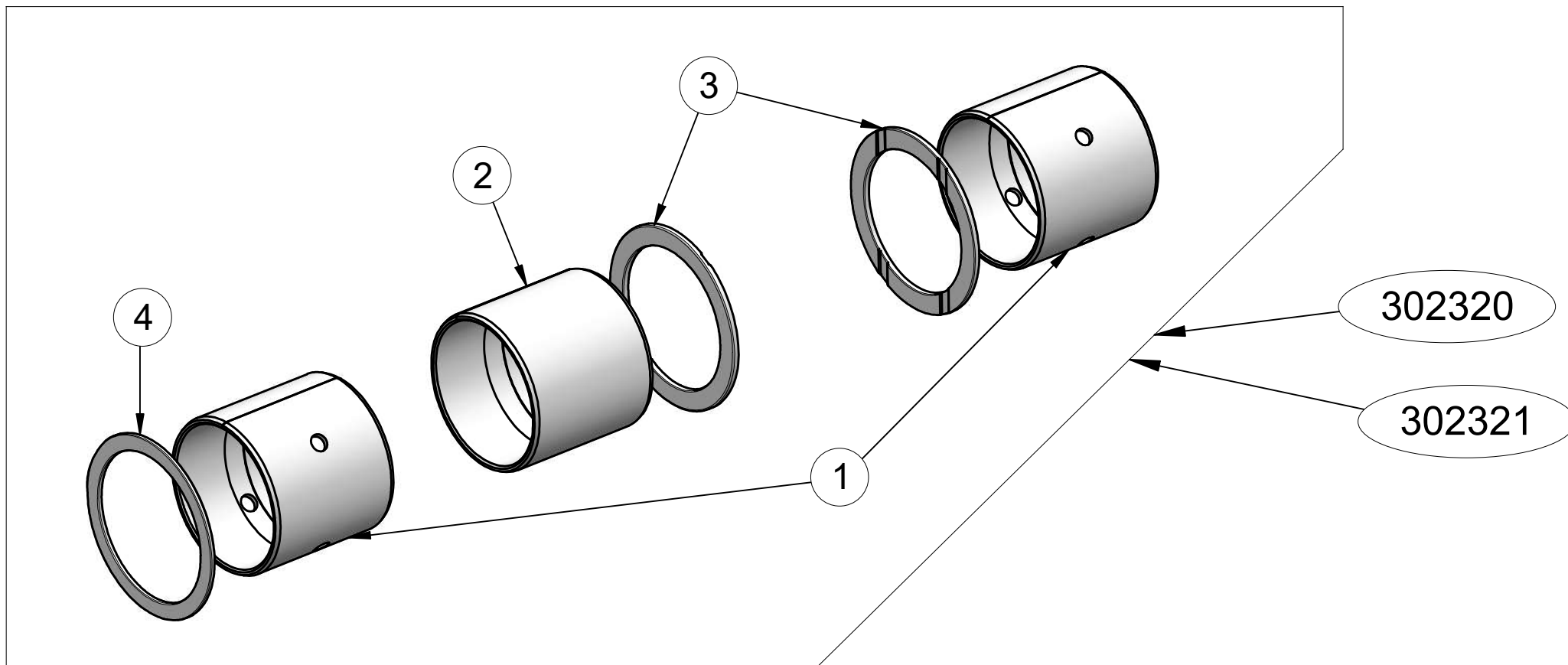


Crankshaft 'SP8H7000'

ATTENZIONE: il presente disegno è di esclusiva proprietà REFCOMP. E' fatto divieto di riproduzione e di divulgazione anche parziale secondo quanto regolato dalle norme vigenti.

ATTENTION: the present drawing is exclusively ownership of REFCOMP. Is forbidden to reproduce and to disclose, even if partially, the present document in conformity to law regulation in force.

Pos	Code	Description	Serial number	Note	Q.ty
300042	300042	Crankshaft kit Ø50x60.5 'P8' series			1
1	510090	Magnetic plug 1/8"NPT			3
2	511370	Key M6			1
3	511480	Shaft washer			1
4	515910	Spacer Ø47.7xØ67x19.3			1
5	534126	Crankshaft Ø50x60.5			1
8	610940	Galvanized grower washer M16			1
9	611630	Screw M16x55		c.s./torque 60Nm	1



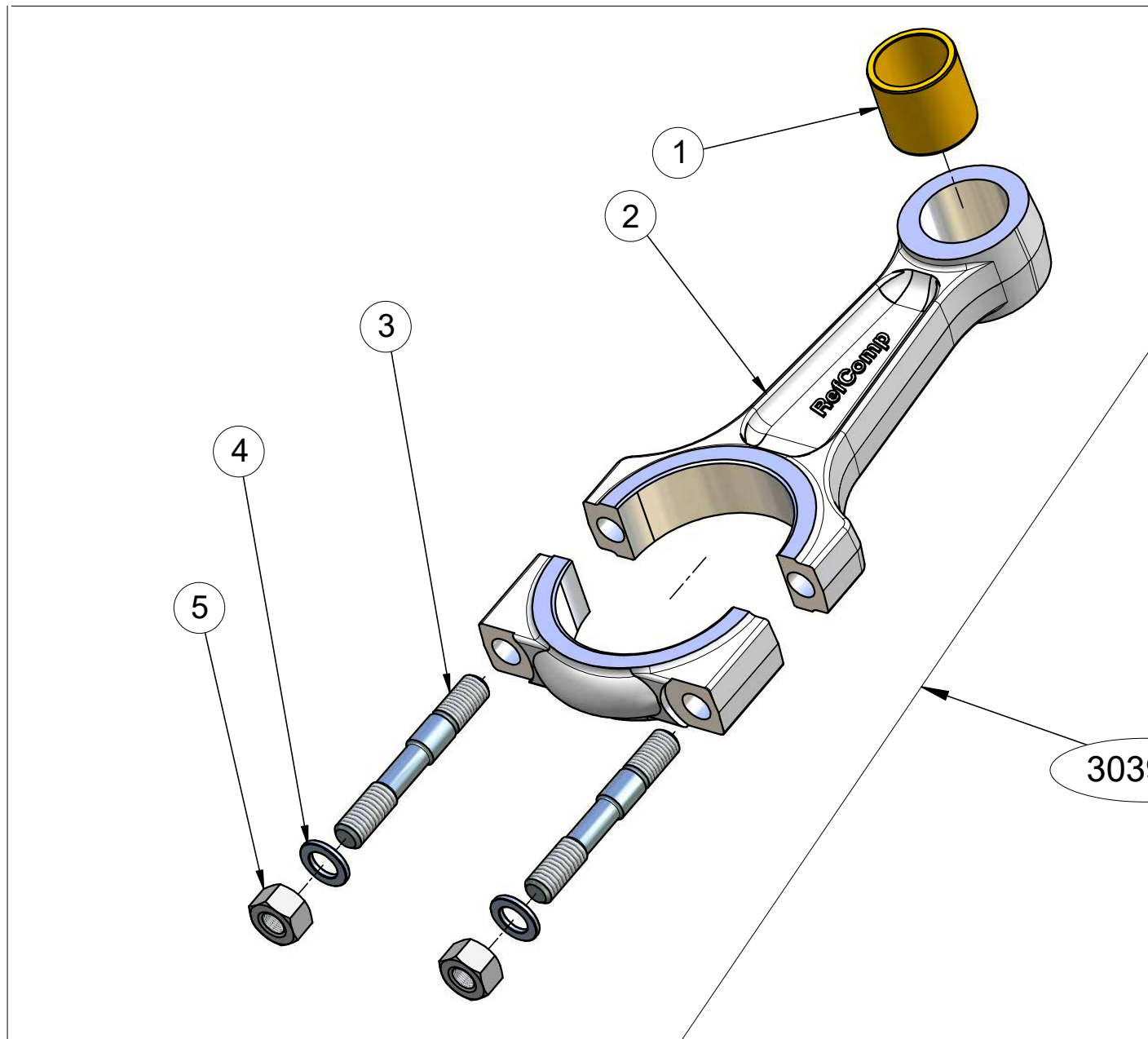
Brush - Thrust washer

ATTENZIONE: il presente disegno è di esclusiva proprietà REFCOMP.
E' fatto divieto di riproduzione e di divulgazione anche parziale secondo
quanto regolato dalle norme vigenti.

ATTENTION: the present drawing is exclusively ownership of REFCOMP.
Is forbidden to reproduce and to disclose, even if partially, the present
document in conformity to law regulation in force.

Pos	Code	Description	Serial number	Note	Q.ty
302320	302320	Bushing kit 8 cylinder crankshaft 'L/SP8' series		For standard seat	1
302321	302321	Bushing kit 8 cylinder crankshaft 'L/SP8' series		For rebored seat	1
1	550200	Bushing Ø50xØ55x50		For standard seat	2
1	550240	Increased bushing Ø50xØ56x50		For rebored seat	2
2	550260	Bushing Ø50xØ55x50		For standard seat	1
2	550270	Increased bushing Ø50xØ56x50		For rebored seat	1
3	550360	Thrust washer crankshaft Ø50		For standard seat	2
4	550370	Shaft seal of thrust washer Ø50		For standard seat	1
4	690540	Nylon bag		For rebored seat	1

Brush - Thrust washer

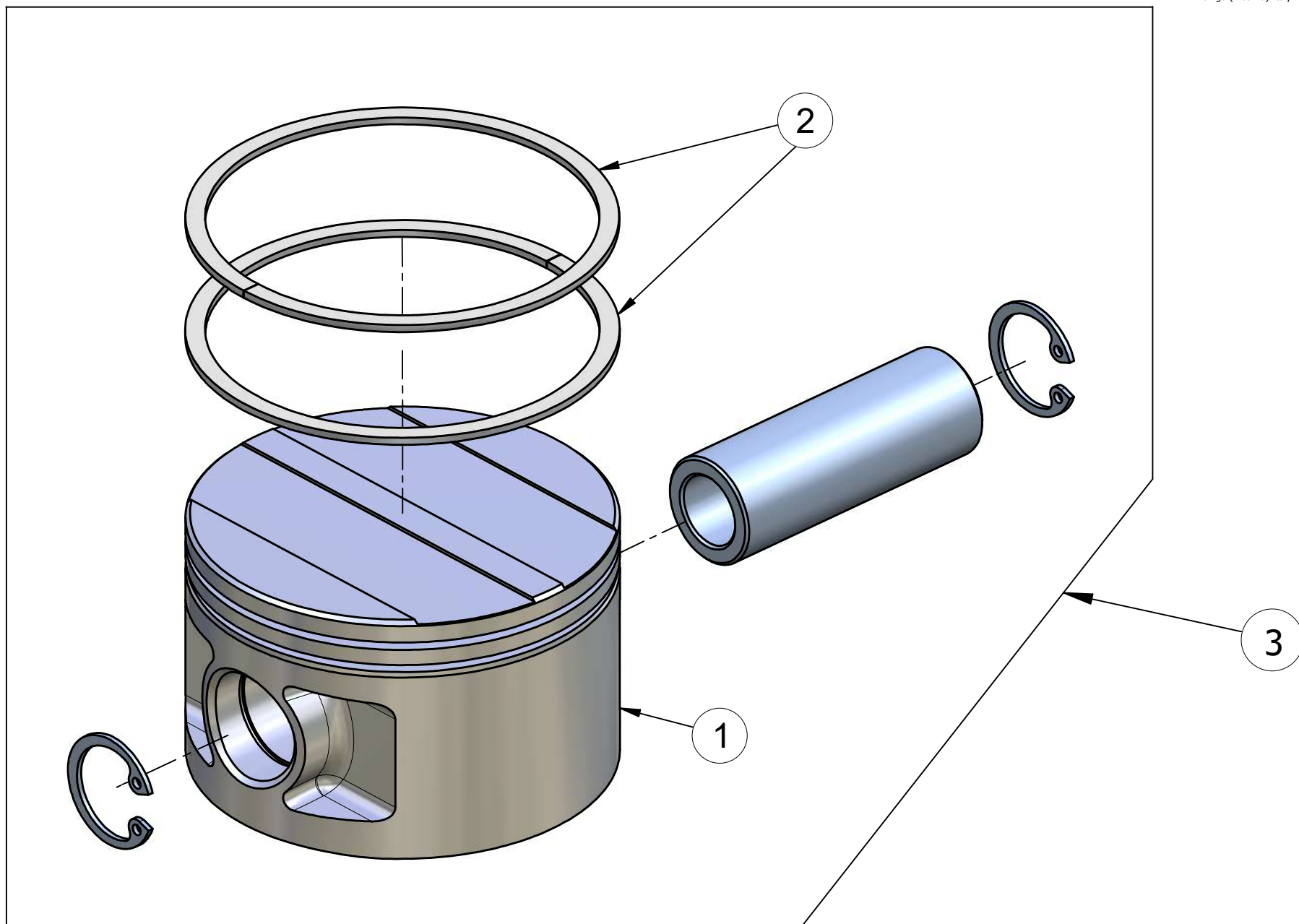


Connecting rod

ATTENZIONE: il presente disegno è di esclusiva proprietà REFCOMP. E' fatto divieto di riproduzione e di divulgazione anche parziale secondo quanto regolato dalle norme vigenti.

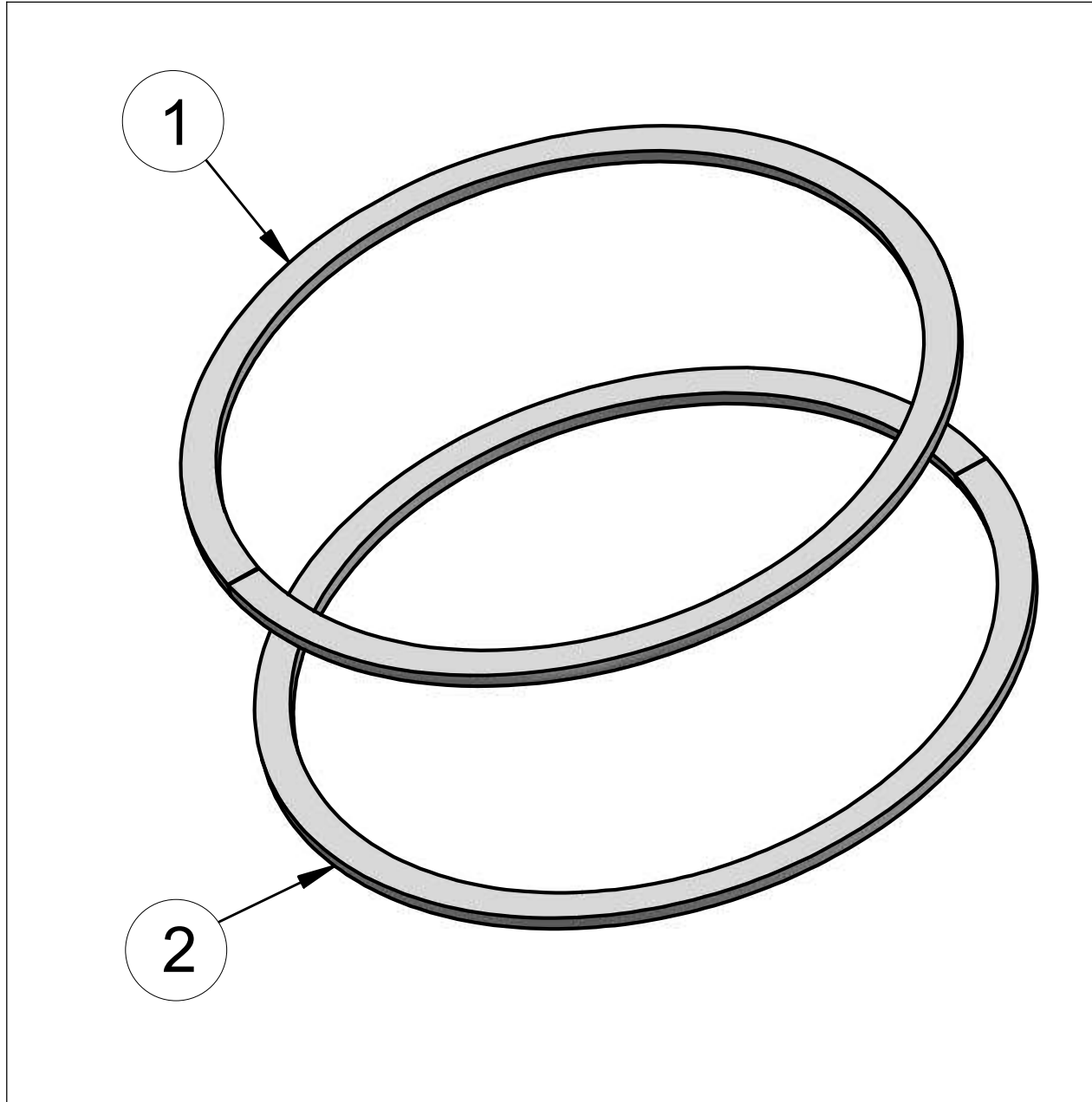
ATTENTION: the present drawing is exclusively ownership of REFCOMP. Is forbidden to reproduce and to disclose, even if partially, the present document in conformity to law regulation in force.

Pos	Code	Description	Serial number	Note	Q.ty
303950	303950	Connecting rod kit Ø50x120 'P8' series			8
2	503057	Connecting rod Ø50x120			1
4	519171	Tempered plane washer Ø8.8x16x1.6			2
3	519584	Tie rod connecting rod M8x59 'P4' series			2
1	550420	Bushing Ø19xØ23x22			1
5	614583	Self-locking nut M8		c.s./torque 30Nm	2



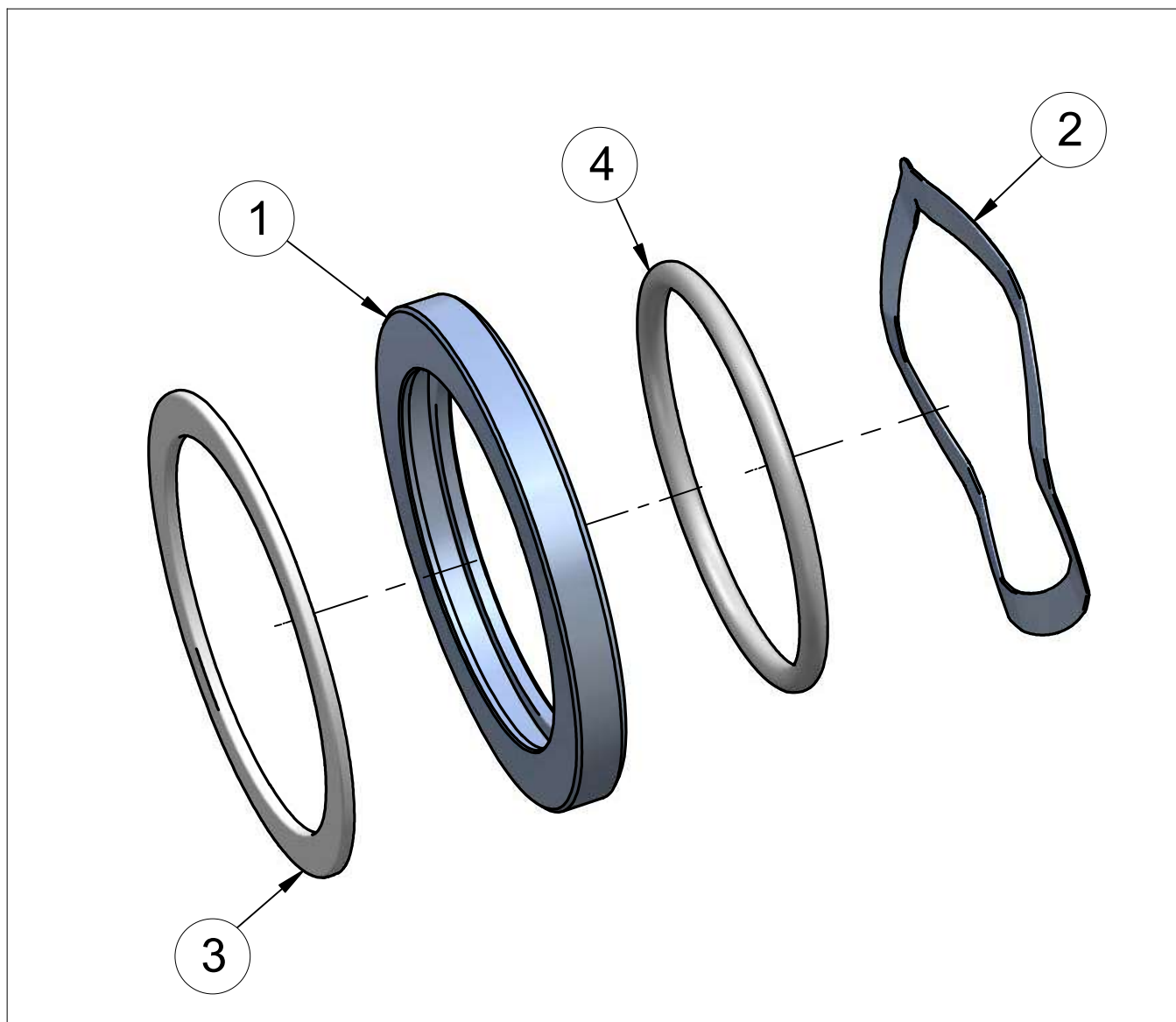
Piston

Pos	Code	Description	Serial number	Note	Q.ty
3	303207	Piston kit Ø75 'P/SB' series			8
3	303208	Piston kit Ø82 'P/SB' series			8
1	502490	Piston Ø75 'SP' series			1
1	502500	Piston Ø82 'SP' series			1



Compression ring

Pos	Code	Description	Serial number	Note	Q.ty
3	303211	Compression ring piston kit Ø75 'P/SB' series			8
3	303212	Compression ring piston kit Ø82 'P/SB' series			8
1	533844	Chrome compression ring Ø75x1.5 'P/SB' series			1
2	533845	Lower compression ring Ø75x1.5 'P/SB' series			1
1	533846	Chrome compression ring Ø82x1.5 'P/SB' series			1
2	533847	Lower compression ring Ø82x1.5 'P/SB' series			1



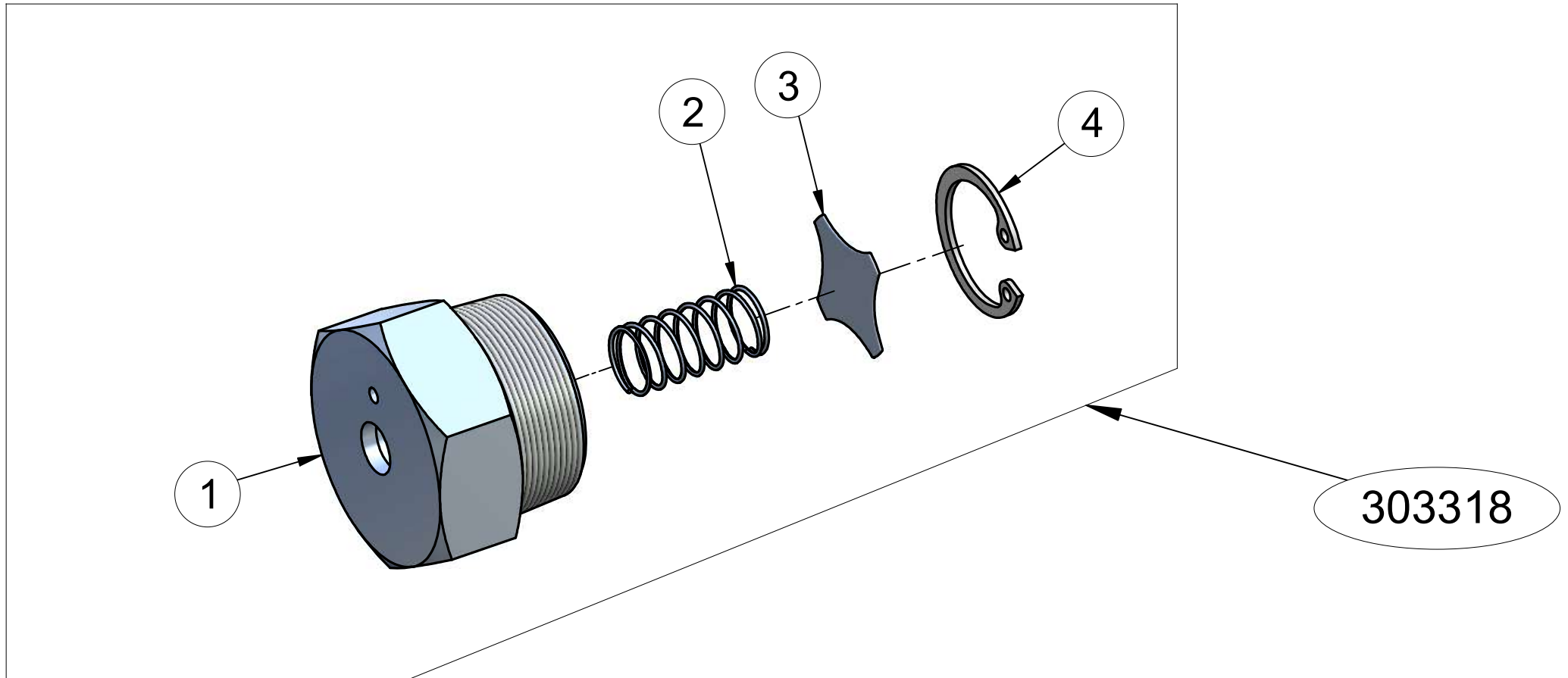
303316

Shaft seal

ATTENZIONE: il presente disegno è di esclusiva proprietà REFCOMP. E' fatto divieto di riproduzione e di divulgazione anche parziale secondo quanto regolato dalle norme vigenti.

ATTENTION: the present drawing is exclusively ownership of REFCOMP. Is forbidden to reproduce and to disclose, even if partialy, the present document in conformity to law regulation in force.

Pos	Code	Description	Serial number	Note	Q.ty
303316	303316	8 cylinder shaft seal kit 'L' series			1
1	515890	Shaft seal ring Ø50.5			1
2	515900	Shaft seal spring			1
3	550370	Shaft seal of thrust washer Ø50			1
4	690220	O-ring OR153			1



Equalising valve

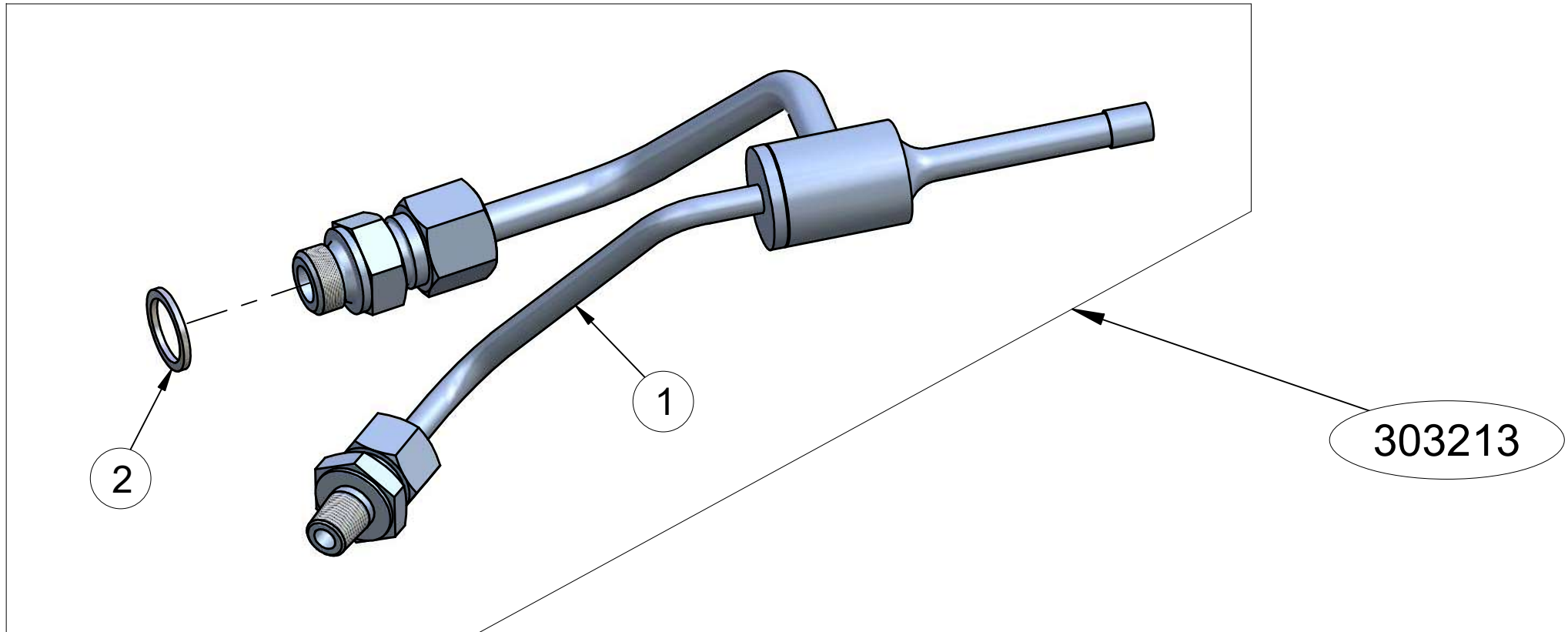
ATTENZIONE: il presente disegno è di esclusiva proprietà REFCOMP.
E' fatto divieto di riproduzione e di divulgazione anche parziale secondo
quanto regolato dalle norme vigenti.

ATTENTION: the present drawing is exclusively ownership of REFCOMP.
Is forbidden to reproduce and to disclose, even if partialy, the present
document in conformity to law regulation in force.

Pos	Code	Description	Serial number	Note	Q.ty
303318	303318	8 cylinder equalizing valve kit 'L' series			2
1	515680	Equalising valve body			1
2	515690	Equalising valve spring			1
3	515700	Equalising disk			1
4	613110	Seeger for hole Ø22			1

Equalising valve

Model: SP8L5000_6000 - SP8H6000_7000

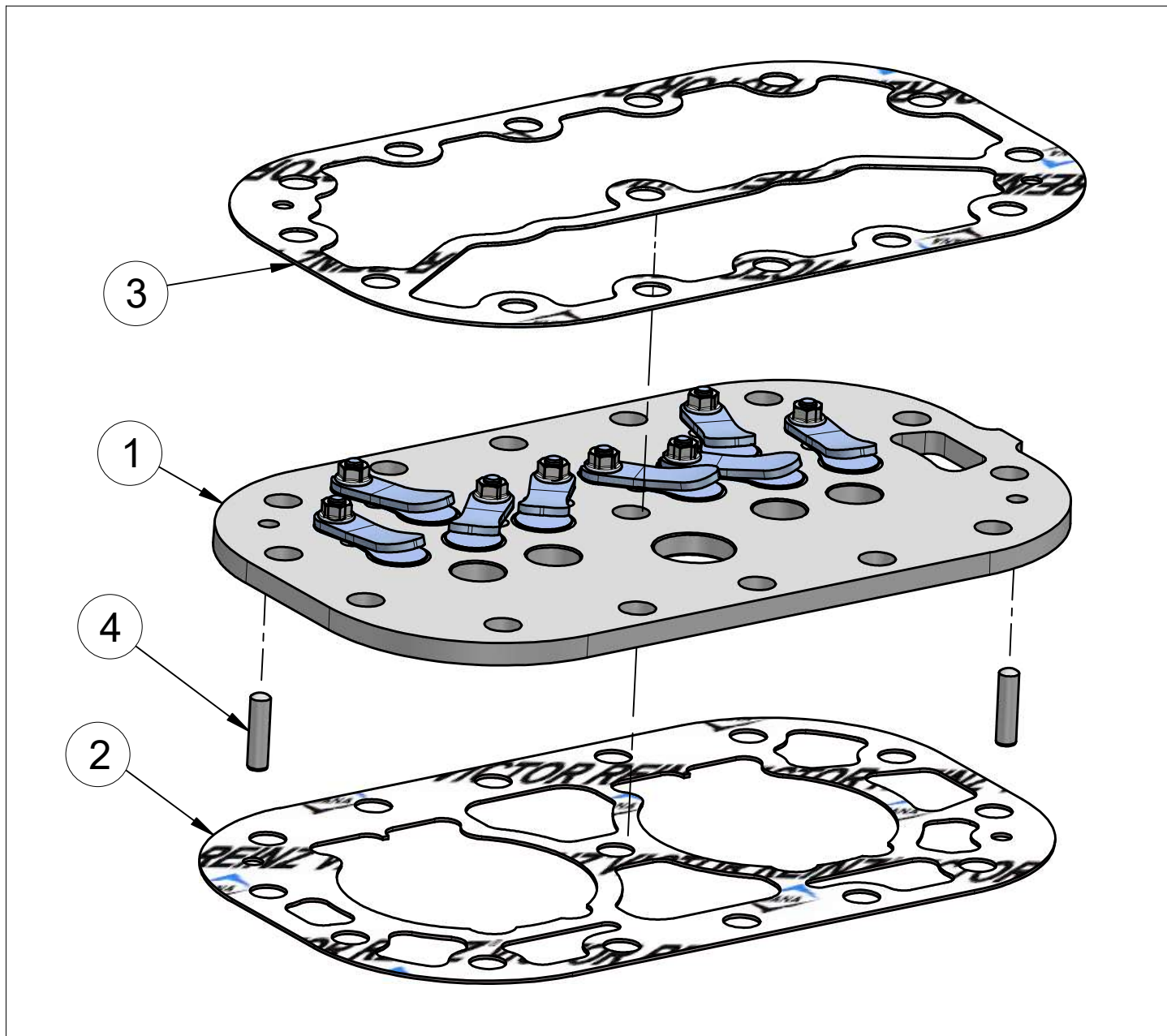


Depressor

ATTENZIONE: il presente disegno è di esclusiva proprietà REFCOMP.
E' fatto divieto di riproduzione e di divulgazione anche parziale secondo
quanto regolato dalle norme vigenti.

ATTENTION: the present drawing is exclusively ownership of REFCOMP.
Is forbidden to reproduce and to disclose, even if partially, the present
document in conformity to law regulation in force.

Pos	Code	Description	Serial number	Note	Q.ty
303213	303213	Depressor kit 'P' series			1
1	502750	Depressor 'SP' series			1
2	620070	Alluminium plane washer Ø14xØ18x1.5			1

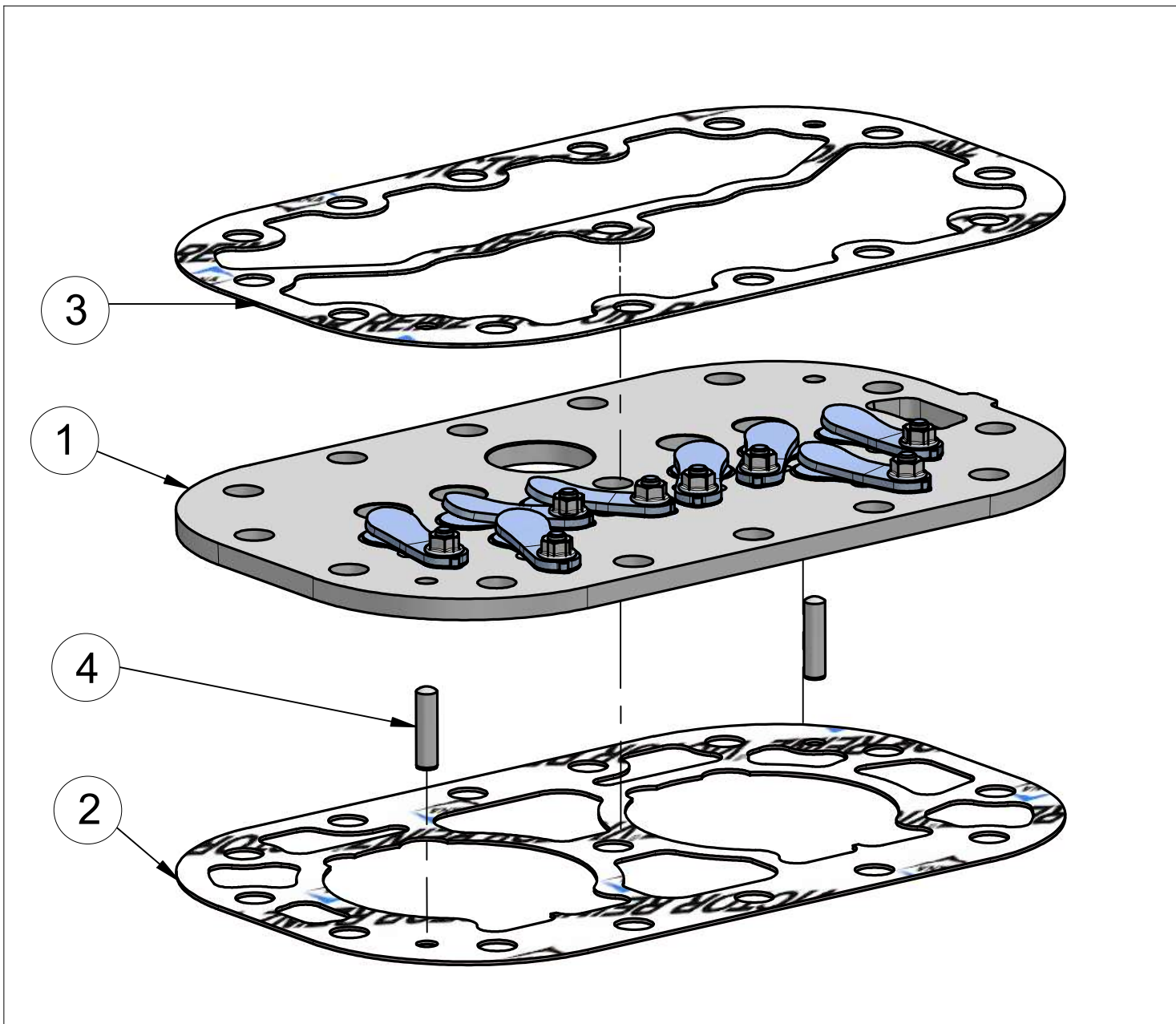


Suction-discharge valve plate

ATTENZIONE: il presente disegno è di esclusiva proprietà REFCOMP. E' fatto divieto di riproduzione e di divulgazione anche parziale secondo quanto regolato dalle norme vigenti.

ATTENTION: the present drawing is exclusively ownership of REFCOMP. Is forbidden to reproduce and to disclose, even if partially, the present document in conformity to law regulation in force.

Pos	Code	Description	Serial number	Note	Q.ty
5	303195	Charge/discharge plate kit Ø75 'SP' series			3
5	303196	Charge/discharge plate kit Ø82 'SP' series			3
1	502965	Suction/discharge plate Ø75			1
1	502966	Suction/discharge plate Ø82			1
2	592590	Lower plate gasket Ø75			1
2	592600	Lower plate gasket Ø82			1
3	592610	Upper gasket cylinderhaed 'SP/SB' series			1
4	614360	Cylindrical pin Ø6x24			2

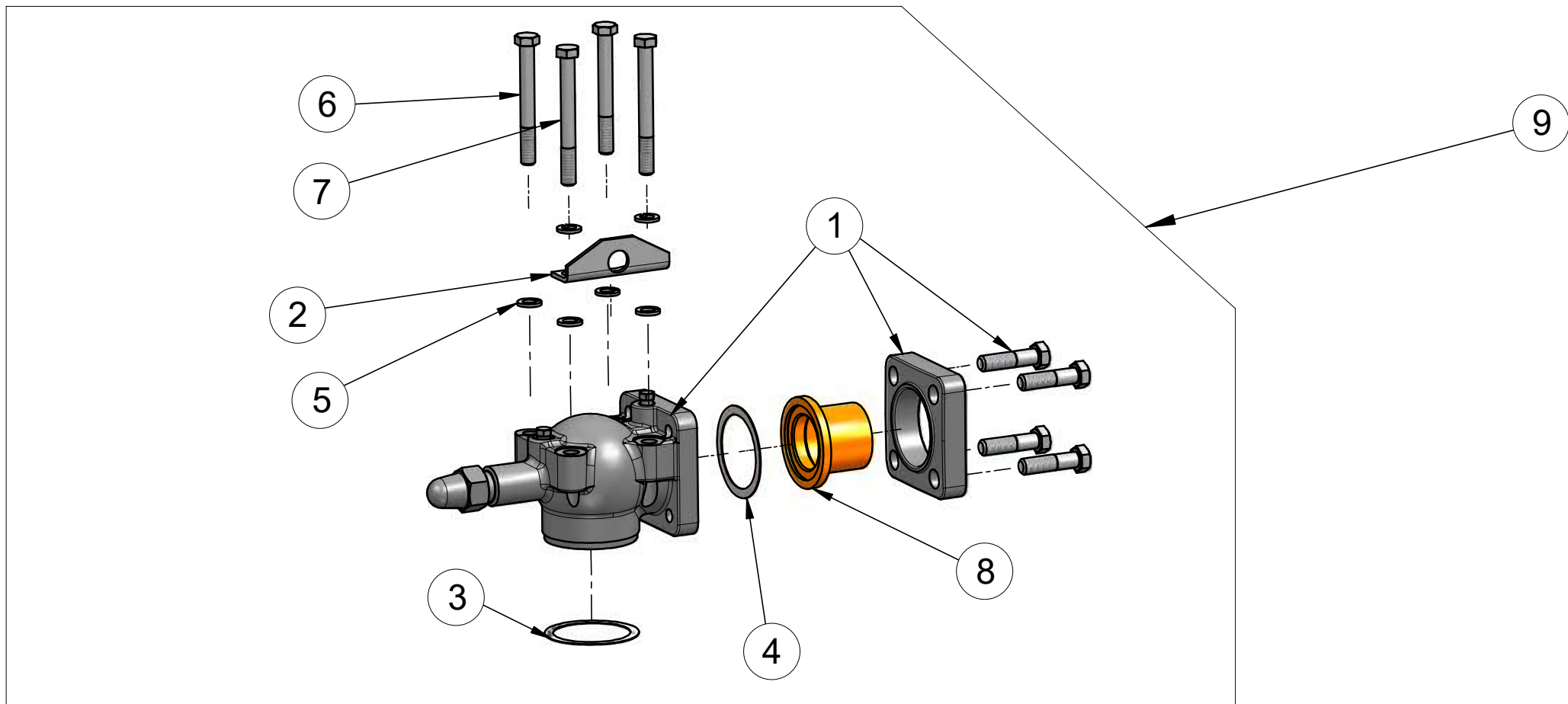


Suction-discharge valve plate specular

ATTENZIONE: il presente disegno è di esclusiva proprietà REFCOMP. E' fatto divieto di riproduzione e di divulgazione anche parziale secondo quanto regolato dalle norme vigenti.

ATTENTION: the present drawing is exclusively ownership of REFCOMP. Is forbidden to reproduce and to disclose, even if partialy, the present document in conformity to law regulation in force.

Pos	Code	Description	Serial number	Note	Q.ty
5	303948	Charge/discharge plate kit Ø75 'P8' series			1
5	303949	Charge/discharge plate kit Ø82 'P8' series			1
1	503065	Suction/discharge plate Ø75 'P8' series			1
1	503066	Suction/discharge plate Ø82 'P8' series			1
2	592590	Lower plate gasket Ø75			1
2	592600	Lower plate gasket Ø82			1
3	592610	Upper gasket cylinderhaed 'SP/SB' series			1
4	614360	Cylindrical pin Ø6x24			2

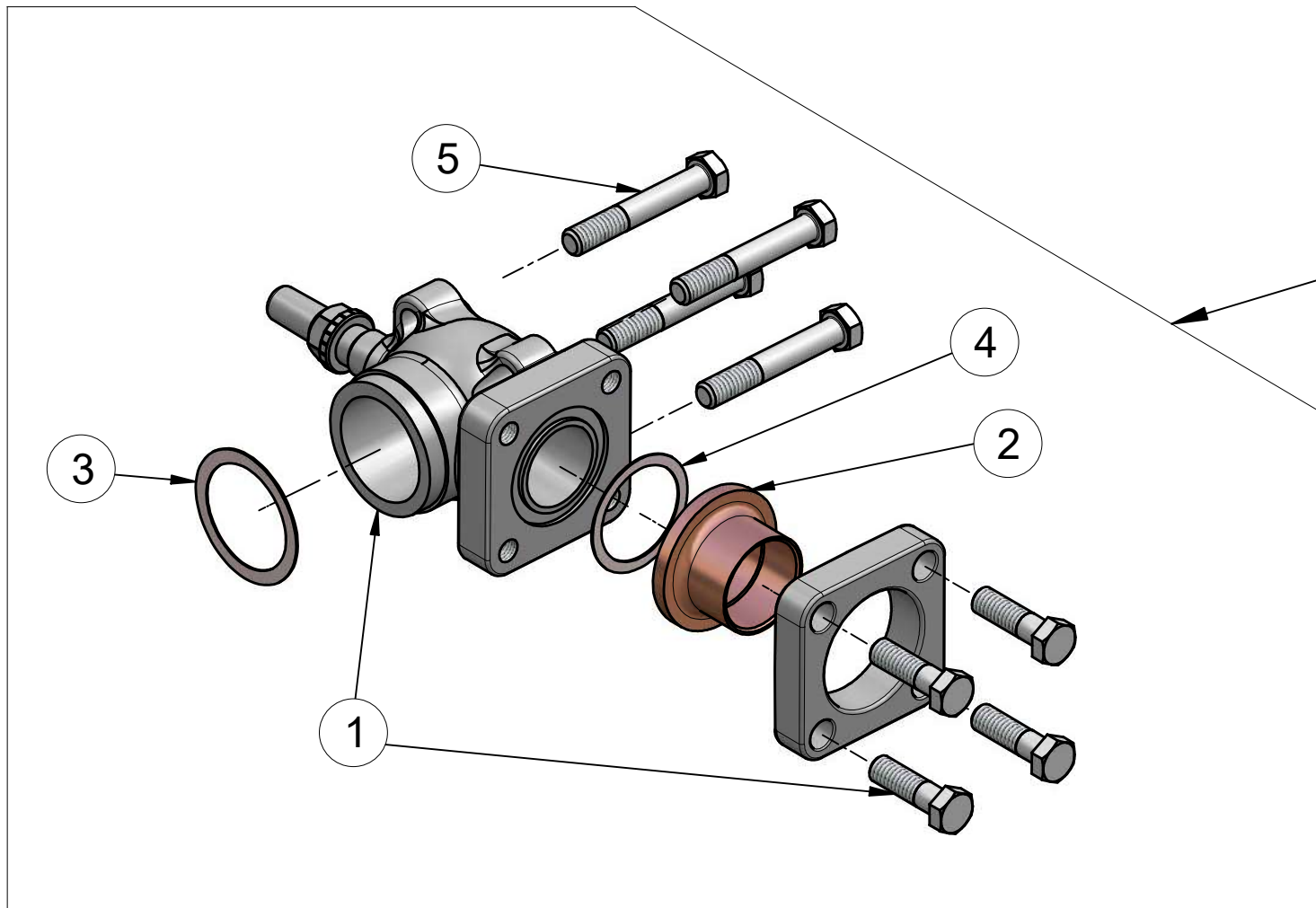


Suction shut-off valve

ATTENZIONE: il presente disegno è di esclusiva proprietà REFCOMP. E' fatto divieto di riproduzione e di divulgazione anche parziale secondo quanto regolato dalle norme vigenti.

ATTENTION: the present drawing is exclusively ownership of REFCOMP. Is forbidden to reproduce and to disclose, even if partialy, the present document in conformity to law regulation in force.

Pos	Code	Description	Serial number	Note	Q.ty
9	303897	Shut-off valve kit I=99 Ø54 'P8' series			1
9	303898	Shut-off valve kit I=99 Ø67 'P8' series			1
1	500250	Shut-off valve I=99			1
8	510550	Bush Ø67			1
8	513420	Bush Ø54			1
2	519594	Suction bracket 'P4' series			1
3	590250	Shut-off valve gasket Ø87.5xØ106.8x1			1
4	591130	Shut-off valve gasket Ø84.8xØ105.8x1			1
5	610940	Galvanized grower washer M16			6
6	611680	Galvanized screw M16x140		c.s./torque 200Nm	2
7	611700	Galvanized screw M16x150		c.s./torque 200Nm	2



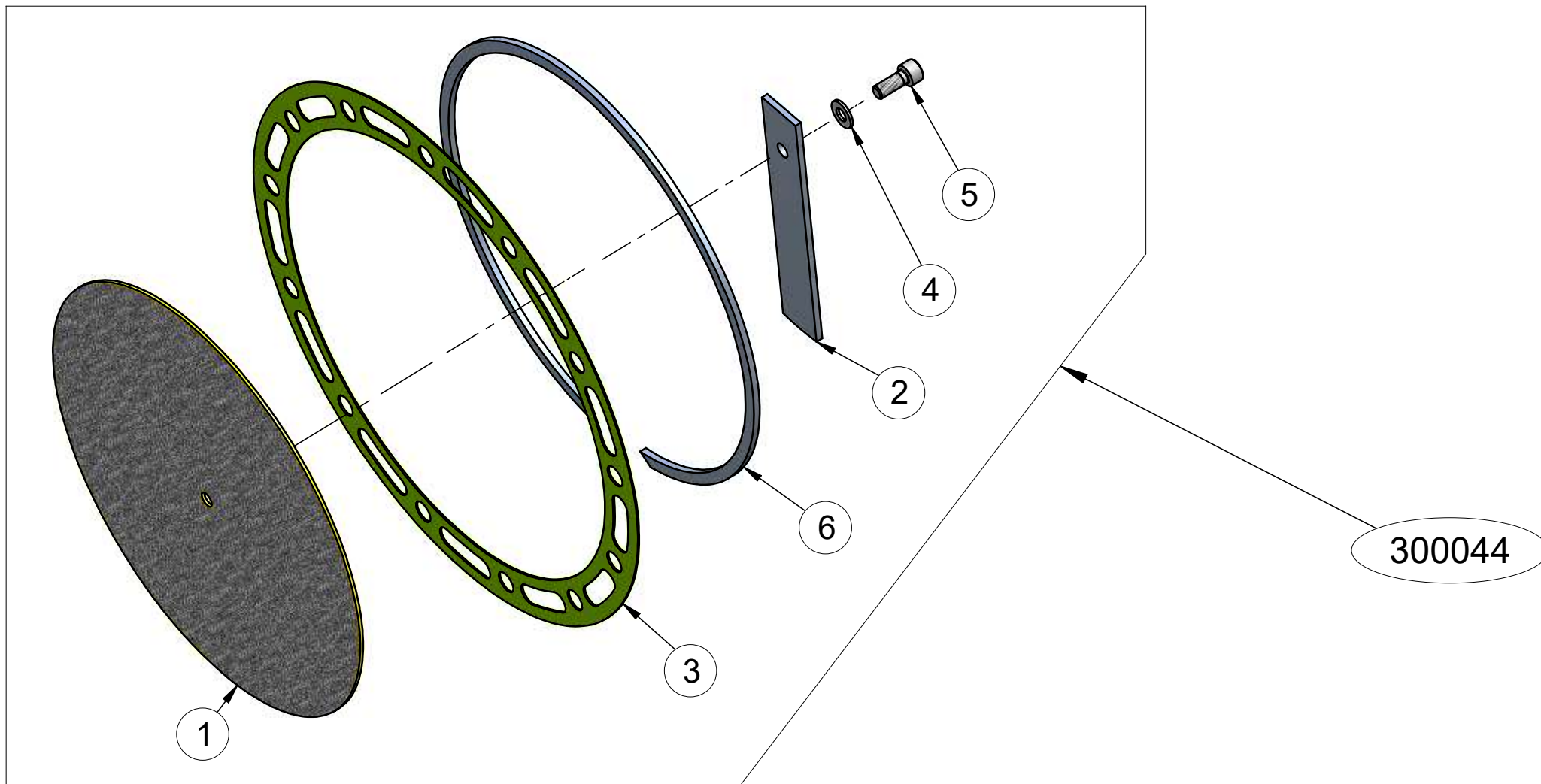
301630

Discharge shut-off valve

ATTENZIONE: il presente disegno è di esclusiva proprietà REFCOMP. E' fatto divieto di riproduzione e di divulgazione anche parziale secondo quanto regolato dalle norme vigenti.

ATTENTION: the present drawing is exclusively ownership of REFCOMP. Is forbidden to reproduce and to disclose, even if partially, the present document in conformity to law regulation in force.

Pos	Code	Description	Serial number	Note	Q.ty
301630	301630	Shut-off valve kit l=77.8 Ø54			1
1	500190	Shut-off valve l=78			1
2	513470	Bush Ø54			1
3	590260	Shut-off valve gasket Ø65xØ82x1			1
4	591120	Shut-off valve gasket Ø59xØ72.5x1			1
5	611640	Galvanized screw M16x100		c.s./torque 200Nm	4

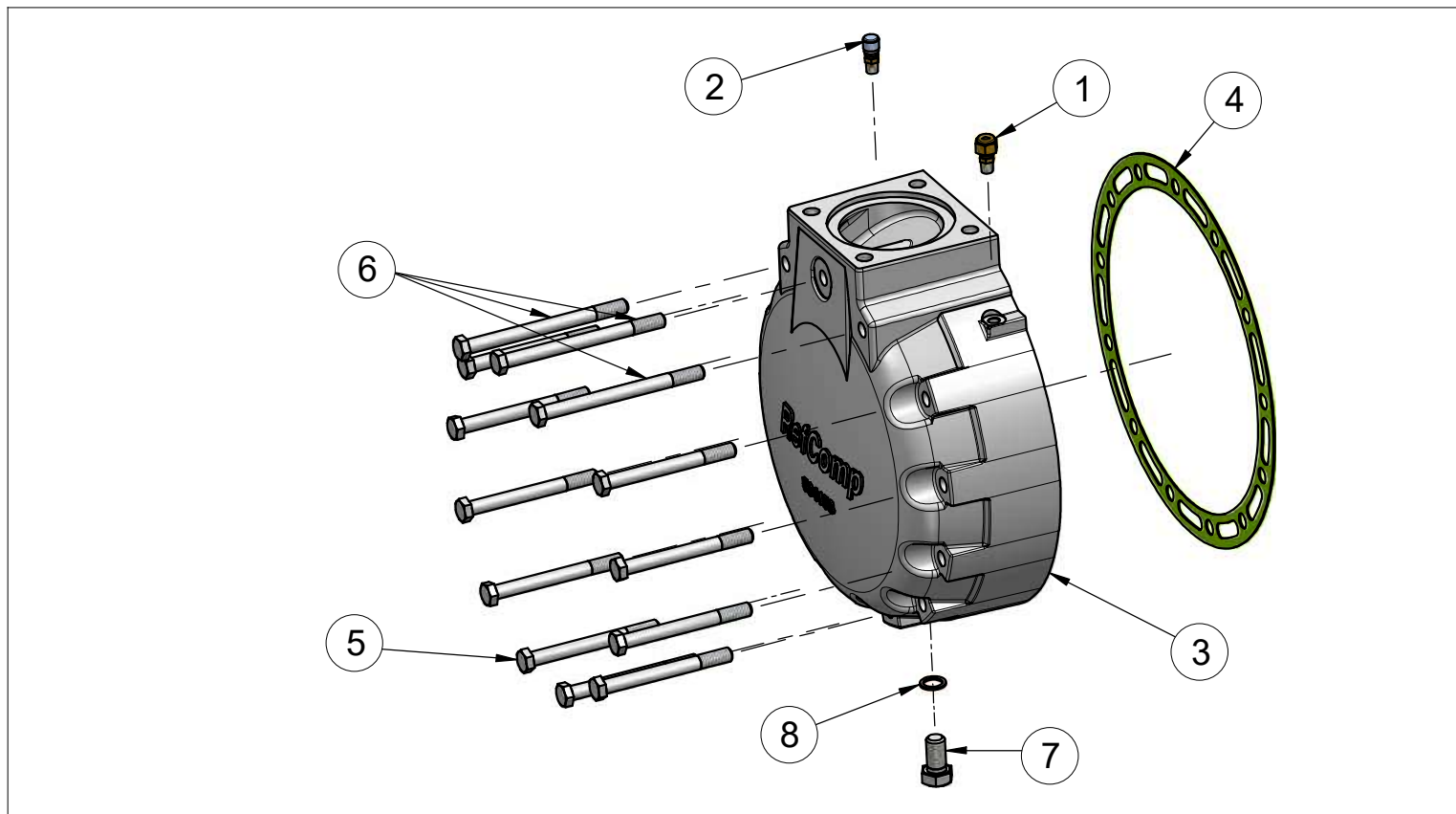


Suction strainer

ATTENZIONE: il presente disegno è di esclusiva proprietà REFCOMP. E' fatto divieto di riproduzione e di divulgazione anche parziale secondo quanto regolato dalle norme vigenti.

ATTENTION: the present drawing is exclusively ownership of REFCOMP. Is forbidden to reproduce and to disclose, even if partialy, the present document in conformity to law regulation in force.

Pos	Code	Description	Serial number	Note	Q.ty
300044	300044	Suction filter kit 'P8' series			1
1	503037	Suction filter Ø272x2			1
2	519599	Reinforced bracket suction filter 'P4' series			1
3	592804	Suction cover gasket			1
4	611000	Plane washer Ø8x17x1.6			1
5	611190	Screw M8x20			1
6	614568	Seeger ring			1



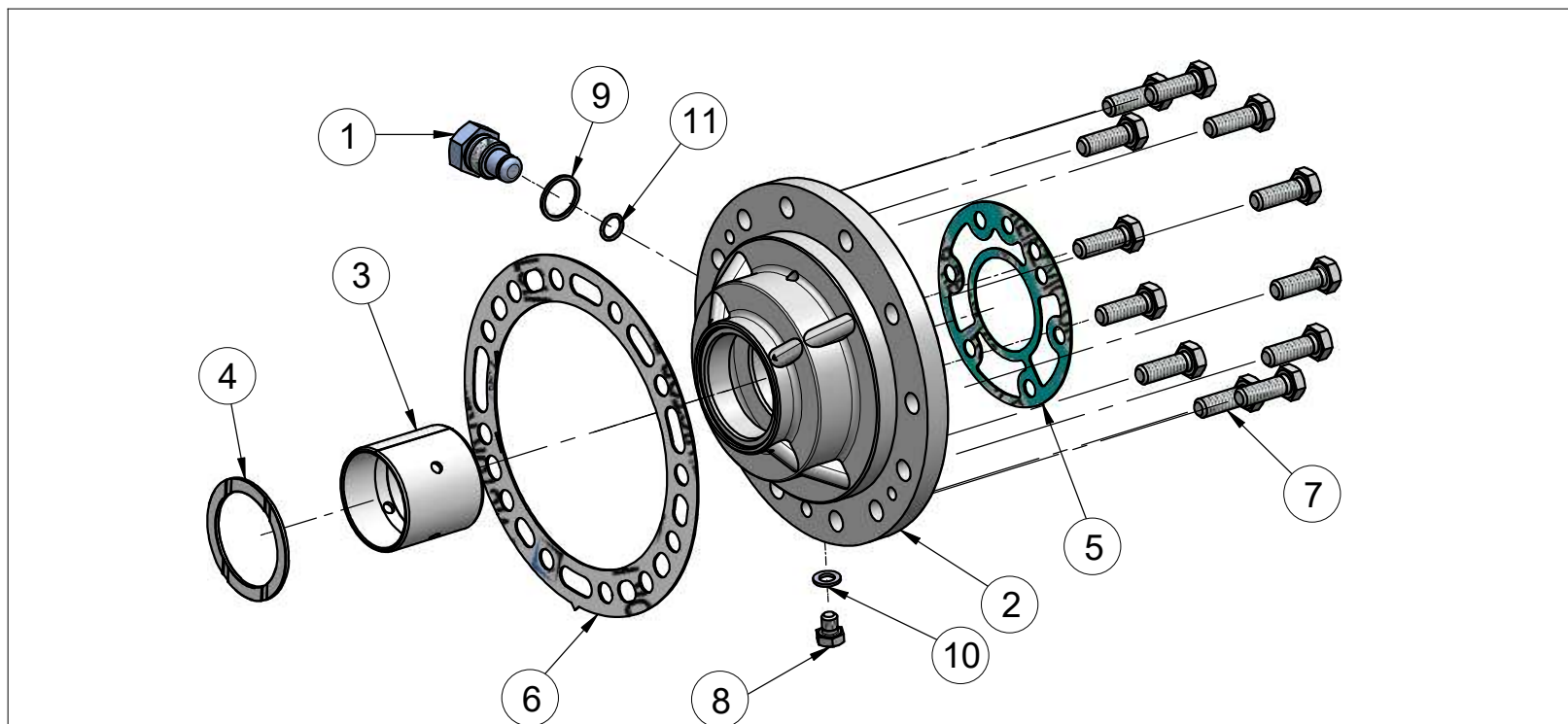
300045

Suction cover

ATTENZIONE: il presente disegno è di esclusiva proprietà REFCOMP. E' fatto divieto di riproduzione e di divulgazione anche parziale secondo quanto regolato dalle norme vigenti.

ATTENTION: the present drawing is exclusively ownership of REFCOMP. Is forbidden to reproduce and to disclose, even if partially, the present document in conformity to law regulation in force.

Pos	Code	Description	Serial number	Note	Q.ty
300045	300045	Suction cover kit 'P8' series			1
1	500262	Straight connection 1/8"NPT-1/4"SAE			1
2	500263	Straight connection 1/8"NPT-1/4"SAE			1
3	534159	Suction cover 'P8' series			1
4	592804	Suction cover gasket			1
5	611430	Galvanized screw M12x120		c.s./torque 120Nm	10
6	614250	Galvanized screw M12x150		c.s./torque 120Nm	3
7	614571	Screw M16x30		c.s./torque 120Nm	1
8	680030	Copper washer Ø16x22x1.5			1



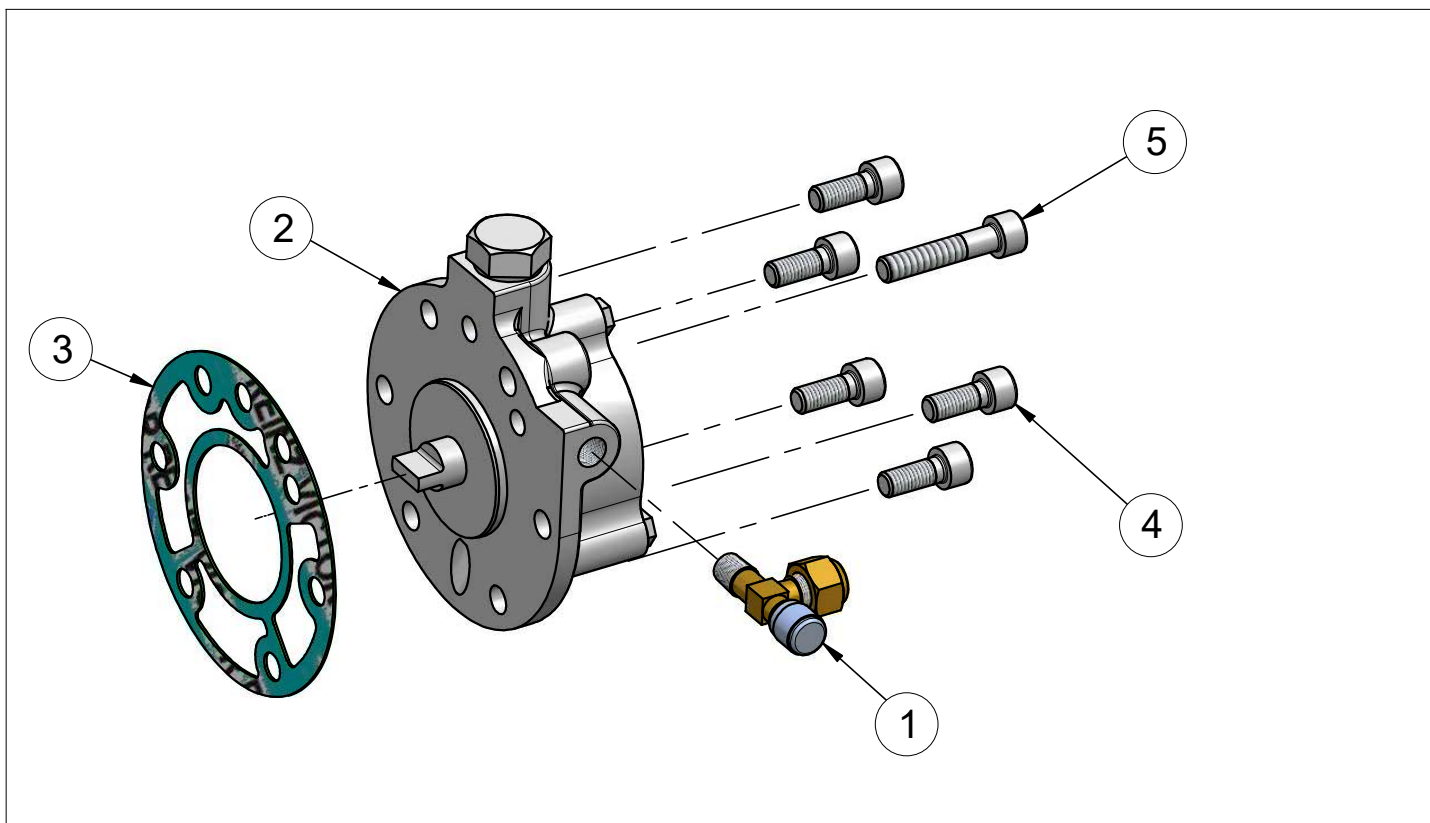
300046

Oil pump support

ATTENZIONE: il presente disegno è di esclusiva proprietà REFCOMP. E' fatto divieto di riproduzione e di divulgazione anche parziale secondo quanto regolato dalle norme vigenti.

ATTENTION: the present drawing is exclusively ownership of REFCOMP. Is forbidden to reproduce and to disclose, even if partialy, the present document in conformity to law regulation in force.

Pos	Code	Description	Serial number	Note	Q.ty
300046	300046	Oil pump support kit 'P8' series			1
1	518670	Differential plug of oil pump support 'SP' series			1
2	534050	Oil pump support Ø50			1
5	590740	Oil pump gasket			1
6	592530	Oil pump support gasket Ø189x1			1
7	611370	Screw M10x30		c.s./torque 70Nm	12
8	614150	Screw M8x10			1
9	620090	Alluminium plane washer Ø20.5xØ24x1.5			1
10	620100	Alluminium plane washer Ø8xØ14x1.5			1
11	690190	O-ring OR2043			1



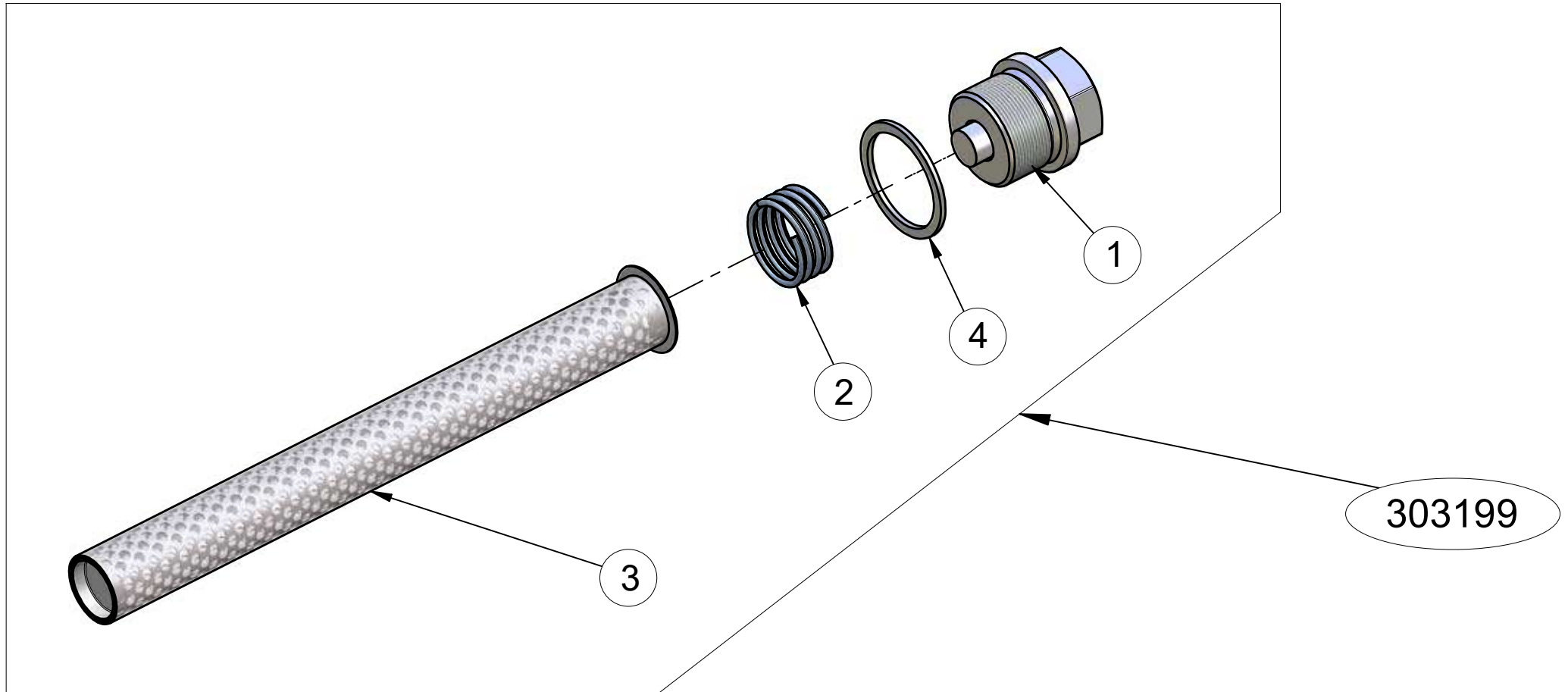
300840

Oil pump

ATTENZIONE: il presente disegno è di esclusiva proprietà REFCOMP. E' fatto divieto di riproduzione e di divulgazione anche parziale secondo quanto regolato dalle norme vigenti.

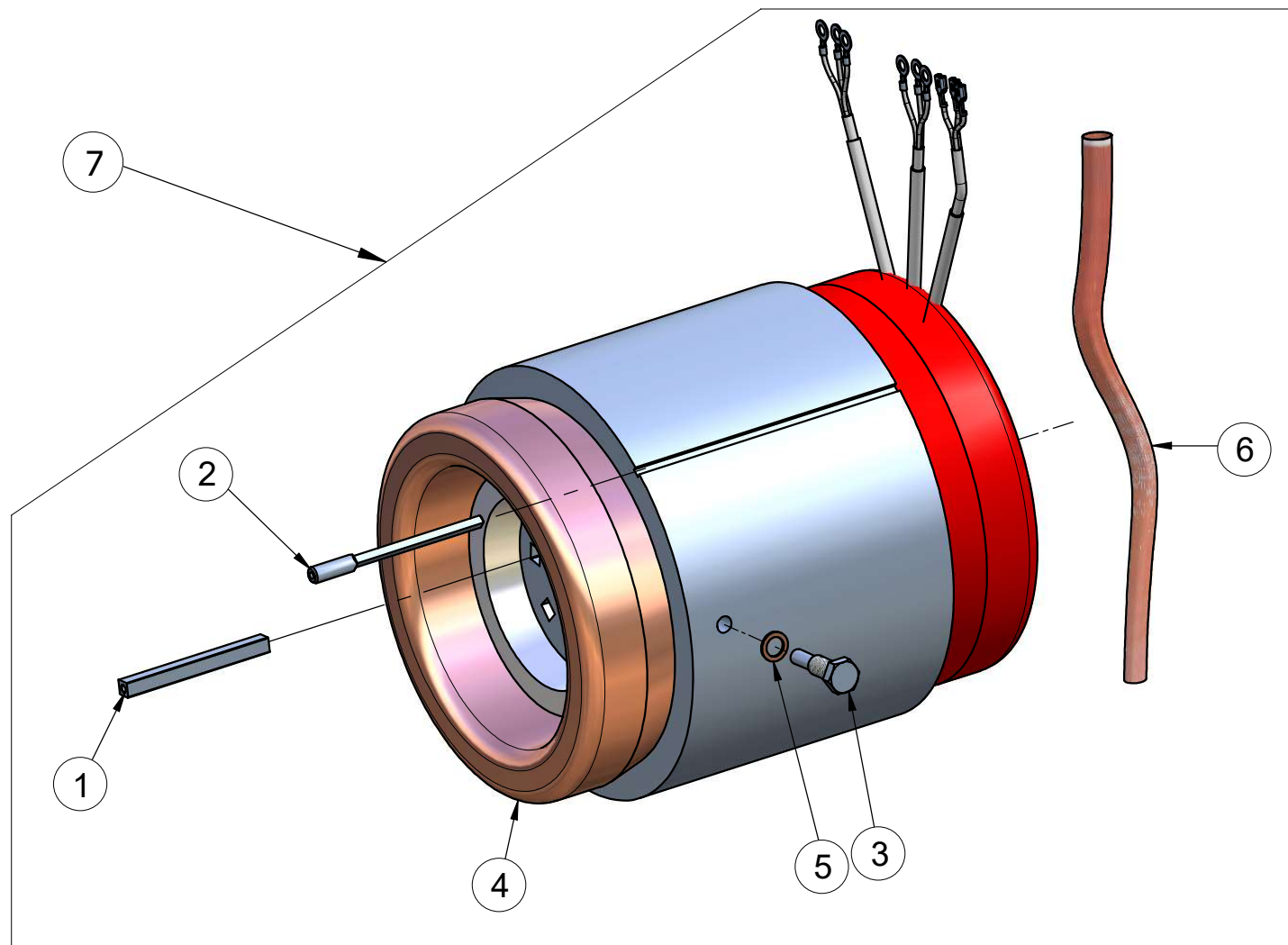
ATTENTION: the present drawing is exclusively ownership of REFCOMP. Is forbidden to reproduce and to disclose, even if partialy, the present document in conformity to law regulation in force.

Pos	Code	Description	Serial number	Note	Q.ty
300840	300840	Pump complete kit 'L' series			1
1	500261	Tee-piece union 1/8"NPT-1/4"-1/4"SAE			1
2	500950	Oil pump 'L/P/SB' series			1
3	590740	Oil pump gasket			1
4	611190	Screw M8x20		c.s./torque 40Nm	5
5	611310	Screw M8x40		c.s./torque 40Nm	1



Oil strainer

Pos	Code	Description	Serial number	Note	Q.ty
303199	303199	Oil filter kit 'SP' series			1
1	518500	Magnetic plug M26x1.5			1
2	518510	Oil filter spring 'SP' series			1
3	518530	Oil filter 'SP' series			1
4	613840	Aluminium washer Ø26.5xØ32x1.5			1

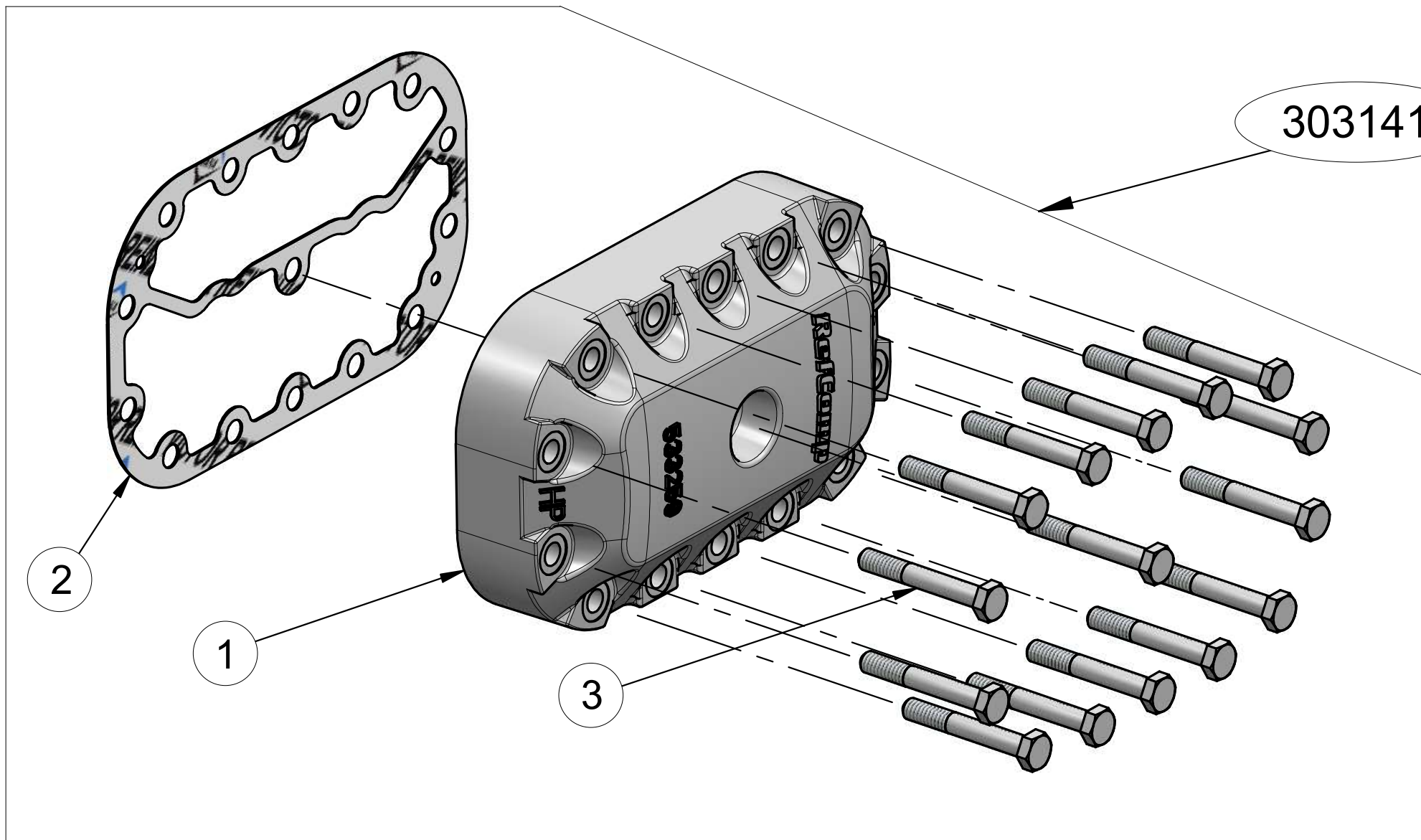


Electrical motor

ATTENZIONE: il presente disegno è di esclusiva proprietà REFCOMP.
E' fatto divieto di riproduzione e di divulgazione anche parziale secondo
quanto regolato dalle norme vigenti.

ATTENTION: the present drawing is exclusively ownership of REFCOMP.
Is forbidden to reproduce and to disclose, even if partially, the present
document in conformity to law regulation in force.

Pos	Code	Description	Serial number	Note	Q.ty
7	300049	Electric motor kit 400V/3/50Hz PW		Standard kit	1
7	303307	Electric motor kit 400V/3/50Hz PW		Standard kit	1
7	303311	Electric motor kit 400V/3/50Hz PW		Standard kit	1
1	511370	Key M6			1
2	511670	Stator key electric motor			1
3	514460	Stator fixing screw M12			1
4	580170	Electric motor 400V/3/50Hz PW		For other supply voltage contact RefComp	1
4	580180	Electric motor 400V/3/50Hz PW		For other supply voltage contact RefComp	1
4	580250	Electric motor 400V/3/50Hz PW		For other supply voltage contact RefComp	1
4	580740	Electric motor 400V/3/50Hz Y/D		For other supply voltage contact RefComp	1
4	580840	Electric motor 400V/3/50Hz Y/D		For other supply voltage contact RefComp	1
4	580930	Electric motor 400V/3/50Hz Y/D		For other supply voltage contact RefComp	1
4	581860	Electric motor 230V/3/50Hz Y/D		For other supply voltage contact RefComp	1
4	582190	Electric motor 230V/3/50Hz Y/D		For other supply voltage contact RefComp	1
4	582200	Electric motor 230V/3/50Hz Y/D		For other supply voltage contact RefComp	1
5	640110	Cooper plane washer Ø12xØ18x1.5			1
6	690240	Shrink sleeve Ø18			1
#	300049	Electric motor kit 400V/3/50Hz PW			1

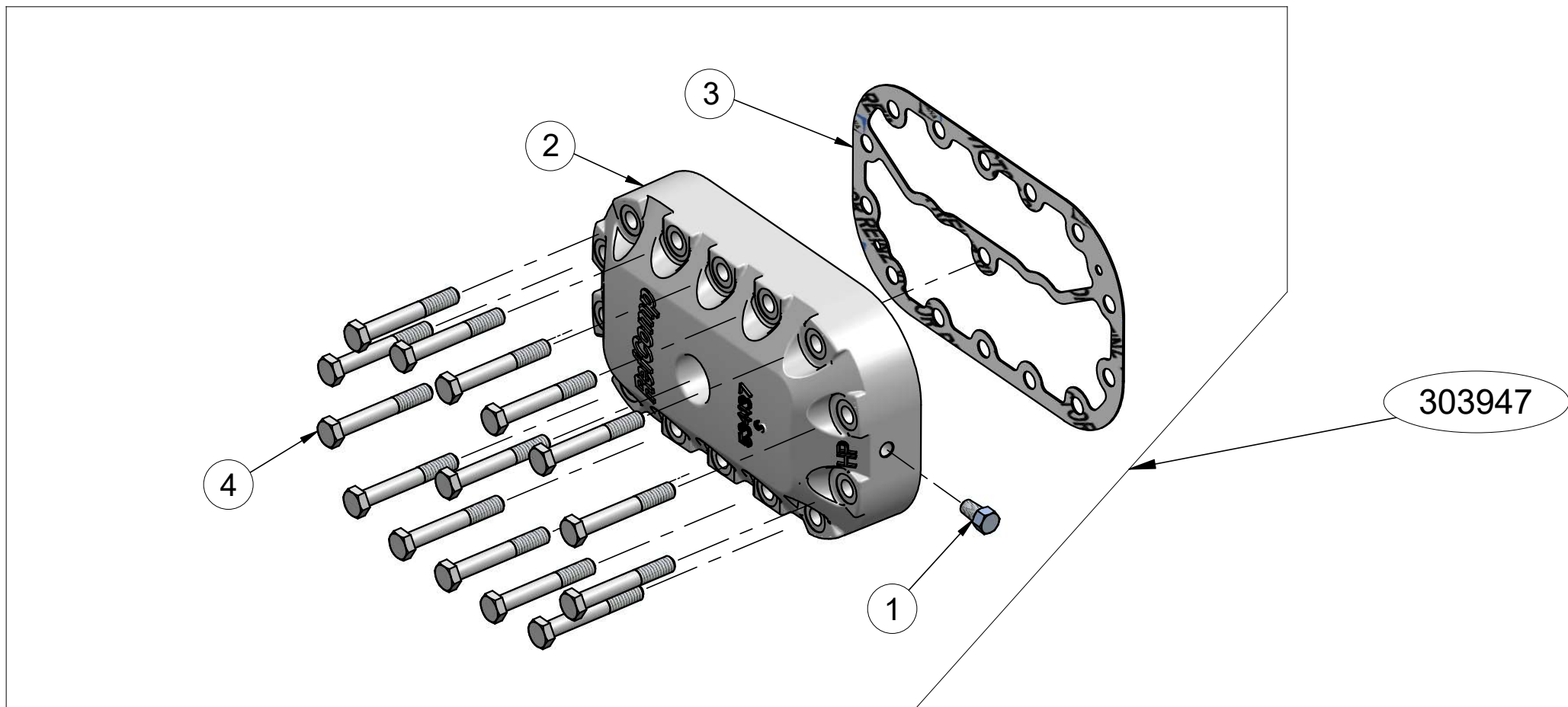


Standard head

ATTENZIONE: il presente disegno è di esclusiva proprietà REFCOMP. E' fatto divieto di riproduzione e di divulgazione anche parziale secondo quanto regolato dalle norme vigenti.

ATTENTION: the present drawing is exclusively ownership of REFCOMP. Is forbidden to reproduce and to disclose, even if partially, the present document in conformity to law regulation in force.

Pos	Code	Description	Serial number	Note	Q.ty
303141	303141	Standard cylinderhead kit 'SP' series			1
1	533250	Standard cylinderhead 'SP' series			1
2	592610	Upper gasket cylinderhead 'SP/SB' series			1
3	611380	Screw M10x70		c.s./torque 70Nm	15

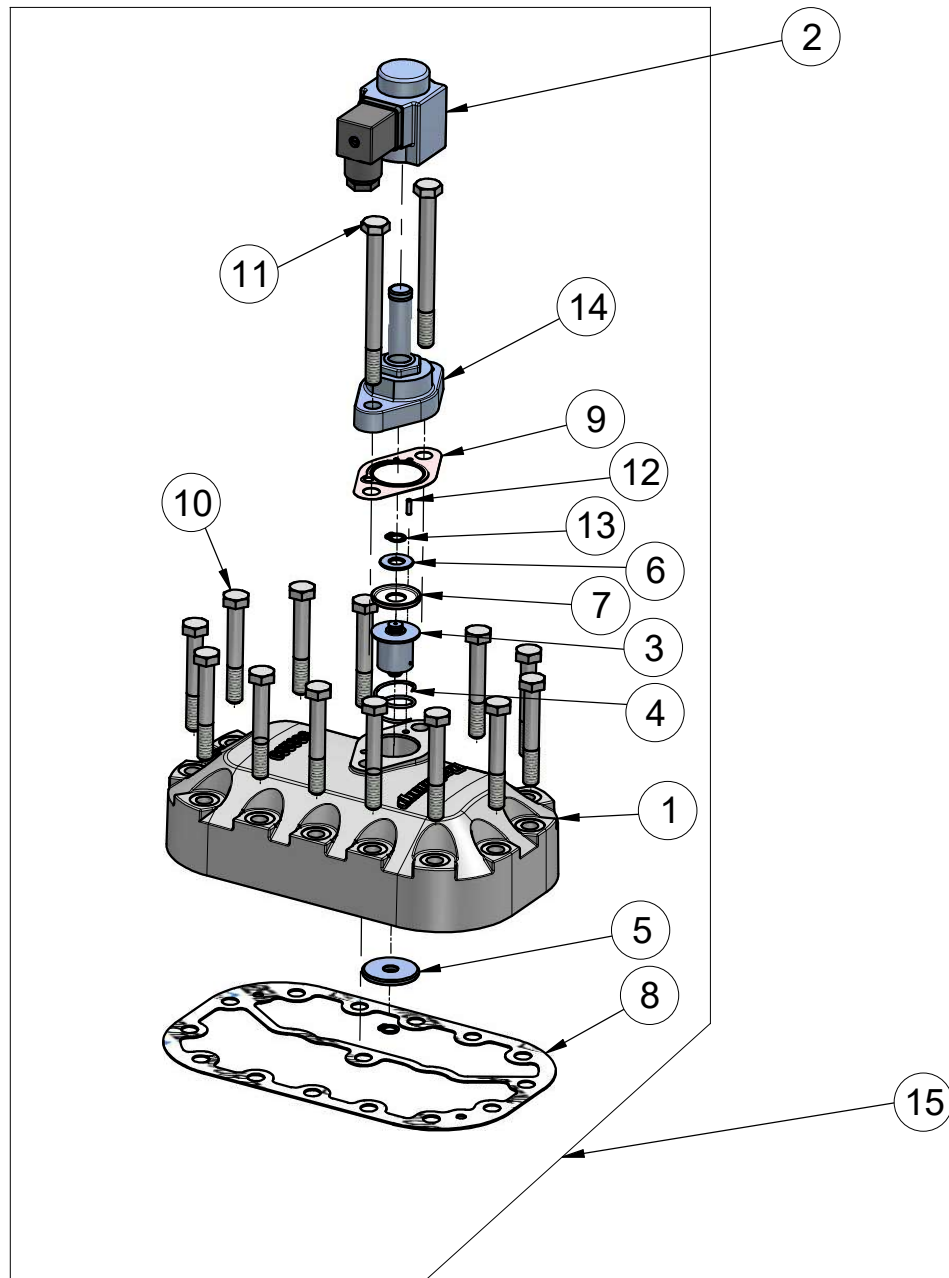


Specular standard head

ATTENZIONE: il presente disegno è di esclusiva proprietà REFCOMP. E' fatto divieto di riproduzione e di divulgazione anche parziale secondo quanto regolato dalle norme vigenti.

ATTENTION: the present drawing is exclusively ownership of REFCOMP. Is forbidden to reproduce and to disclose, even if partially, the present document in conformity to law regulation in force.

Pos	Code	Description	Serial number	Note	Q.ty
303947	303947	Standard cylinderhead kit 'P8' series			1
1	519143	Plug 1/8" NPT			1
2	534138	Standard cylinderhead 'SP8' series			1
3	592610	Upper gasket cylinderhead 'SP/SB' series			1
4	611380	Screw M10x70		c.s./torque 70Nm	15

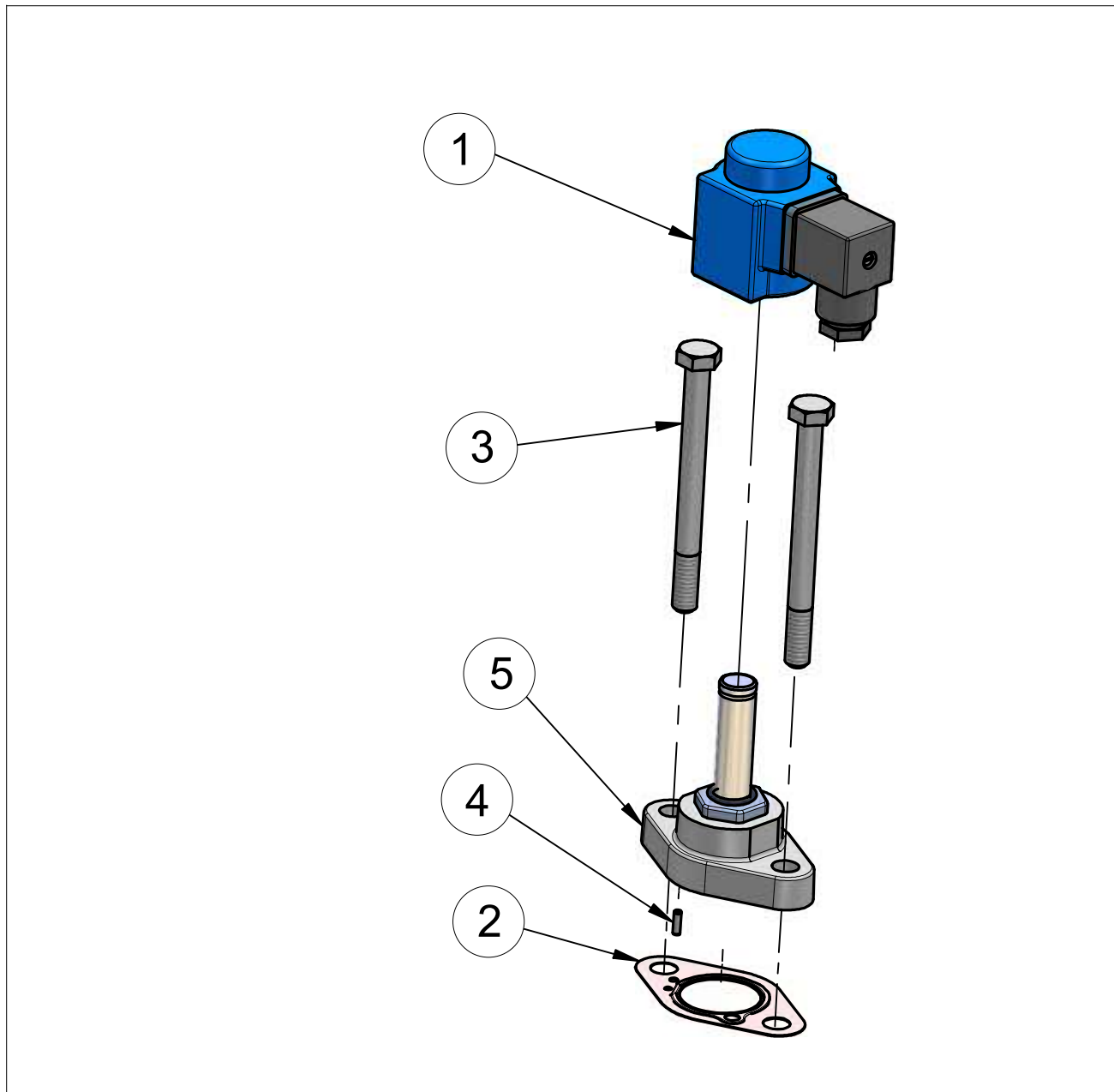


CR Capacity control cylinderhead

ATTENZIONE: il presente disegno è di esclusiva proprietà REFCOMP. E' fatto divieto di riproduzione e di divulgazione anche parziale secondo quanto regolato dalle norme vigenti.

ATTENTION: the present drawing is exclusively ownership of REFCOMP. Is forbidden to reproduce and to disclose, even if partially, the present document in conformity to law regulation in force.

Pos	Code	Description	Serial number	Note	Q.ty
15	303135	Capacity control cylinderhead kit 230V 50/60Hz 'SP' series			1
15	303136	Capacity control cylinderhead kit 110V 50/60Hz 'SP' series			1
15	303137	Capacity control cylinderhead kit 24V 50/60Hz 'SP' series			1
1	502916	Capacity control cylinderhead 'SP' series			1
3	518340	Unloader piston			1
4	518350	Unloading piston spring			1
5	518360	Suction closing plate unloader piston			1
6	518370	Unloading piston stopper disk			1
7	592500	Seal ring unloader piston			1
8	592610	Upper gasket cylinderhead 'SP/SB' series			1
9	592620	Solenoid valve gasket l=66			1
10	611380	Screw M10x70		c.s./torque 70Nm	13
11	611400	Screw M10x110		c.s./torque 70Nm	2
12	611920	Cylindrical pin Ø3x10			1
13	614230	Seeger			2
14	760480	Solenoid valve l=66 'CR'			1

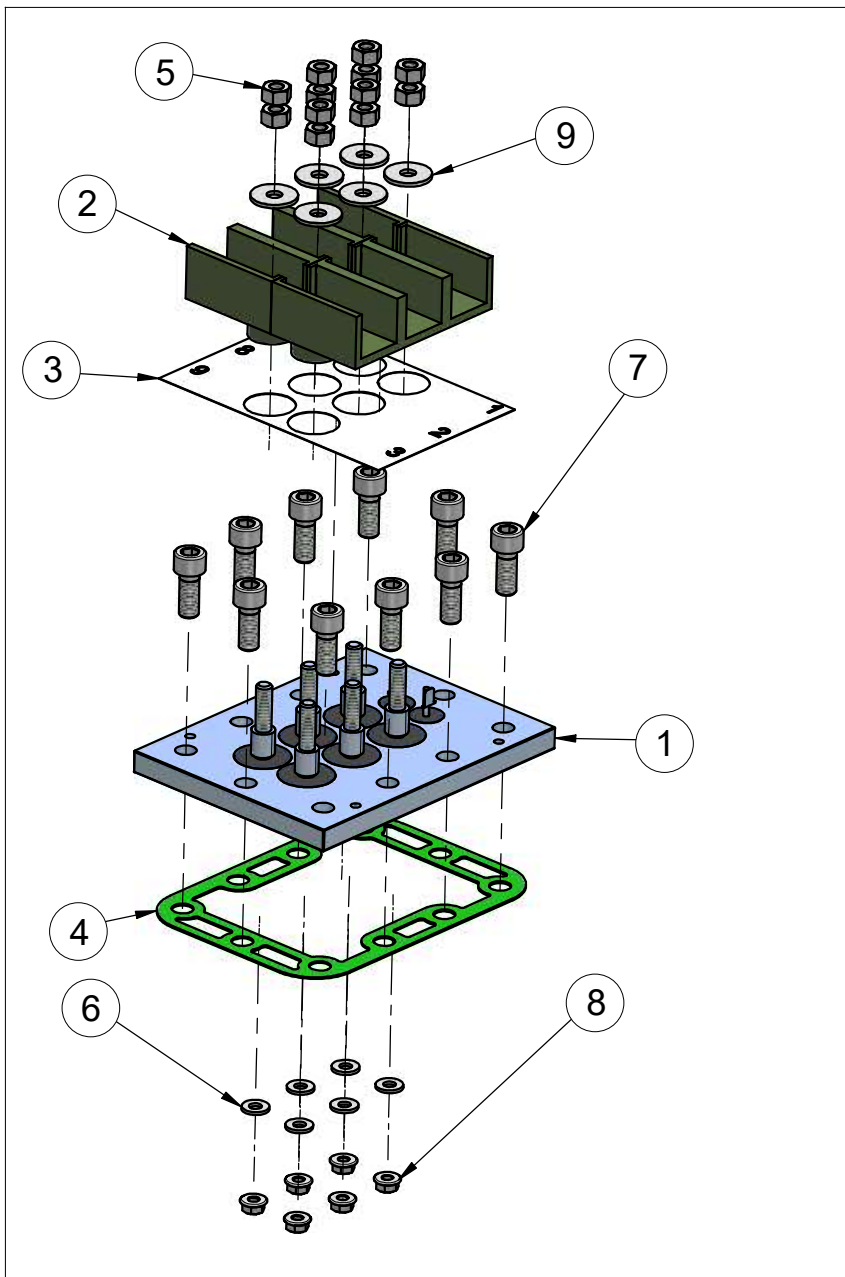


CR Capacity control solenoid valve

ATTENZIONE: il presente disegno è di esclusiva proprietà REFCOMP.
E' fatto divieto di riproduzione e di divulgazione anche parziale secondo
quanto regolato dalle norme vigenti.

ATTENTION: the present drawing is exclusively ownership of REFCOMP.
Is forbidden to reproduce and to disclose, even if partially, the present
document in conformity to law regulation in force.

Pos	Code	Description	Serial number	Note	Q.ty
6	303226	Capacity solenoid valve kit 24V 'P' series			1
6	303227	Capacity solenoid valve kit 110V 'P' series			1
6	303228	Capacity solenoid valve kit 230V 'P' series			1
1	503330	Coil 230V-50/60Hz			1
1	503331	Coil 110V-50/60Hz			1
1	503332	Coil 24Vac-50/60Hz			1
2	592620	Solenoid valve gasket l=66			1
3	611400	Screw M10x110		c.s./torque 70Nm	1
4	611920	Cylindrical pin Ø3x10			1
5	760480	Solenoid valve l=66 'CR'			1



303258

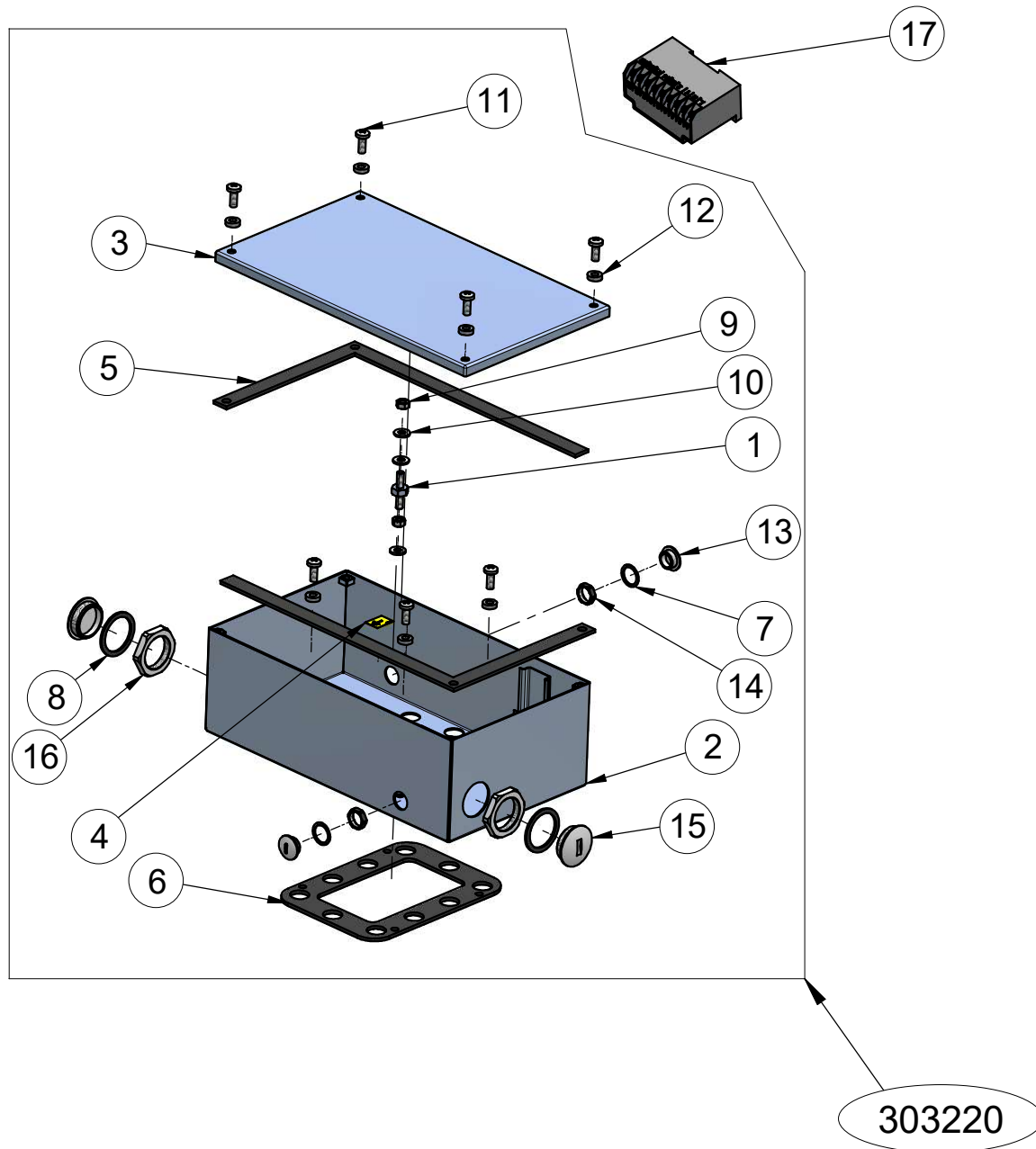
Terminal plate

ATTENZIONE: il presente disegno è di esclusiva proprietà REFCOMP. E' fatto divieto di riproduzione e di divulgazione anche parziale secondo quanto regolato dalle norme vigenti.

ATTENTION: the present drawing is exclusively ownership of REFCOMP. Is forbidden to reproduce and to disclose, even if partialy, the present document in conformity to law regulation in force.

Pos	Code	Description	Serial number	Note	Q.ty
303258	303258	Terminal plate kit 'P' series			1
1	502946	Terminal plate M8			1
2	592550	Electric terminal insulation			2
3	592560	Electric numbering			1
4	592650	Terminal plate gasket			1
5	610860	Galvanized nut M8			12
6	611010	Plane washer Ø6x14x1.5			6
7	612200	Galvanized screw M10x25		c.s./torque 70Nm	10
8	612950	Klock nut M6			6
9	614451	Large galvanized washer M8x24x2			6

Terminal plate



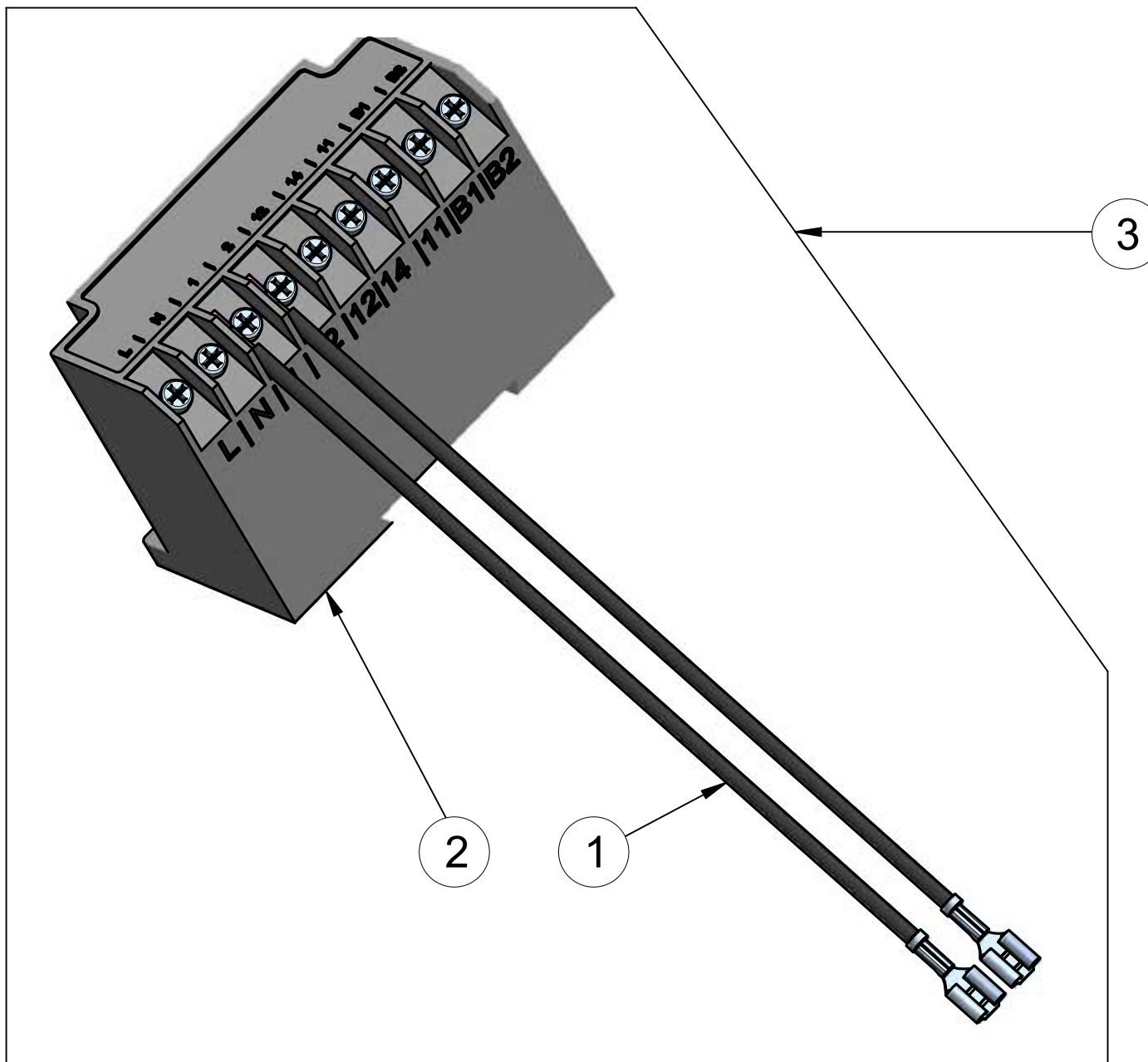
Terminal box

ATTENZIONE: il presente disegno è di esclusiva proprietà REFCOMP. E' fatto divieto di riproduzione e di divulgazione anche parziale secondo quanto regolato dalle norme vigenti.

ATTENTION: the present drawing is exclusively ownership of REFCOMP. Is forbidden to reproduce and to disclose, even if partially, the present document in conformity to law regulation in force.

Pos	Code	Description	Serial number	Note	Q.ty
303220	303220	Electric box kit 'P4/6' series			1
1	511510	Ground screw			1
2	518470	Electric box 'SP/SB' series			1
3	518480	Electric box cover 'P' series			1
4	585220	Ground label			1
5	592630	Electric box cover gasket			2
6	592640	Electric box lower gasket			1
7	592826	Rubber washer gasket ISO 16			2
8	592828	Rubber washer gasket ISO 32			2
9	610790	Galvanized nut M6			2
10	611010	Plane washer Ø6x14x1.5			3
11	613960	Galvanized screw M6x16			7
12	691107	Rubber washer miniplast MP16-6			7
13	691153	Plastic plug ISO 16			2
14	691154	Plastic nut ISO 16			2
15	691157	Plastic plug ISO 32			2
16	691158	Plastic nut ISO 32			2

Model: SP8L5000_6000 - SP8H6000_7000



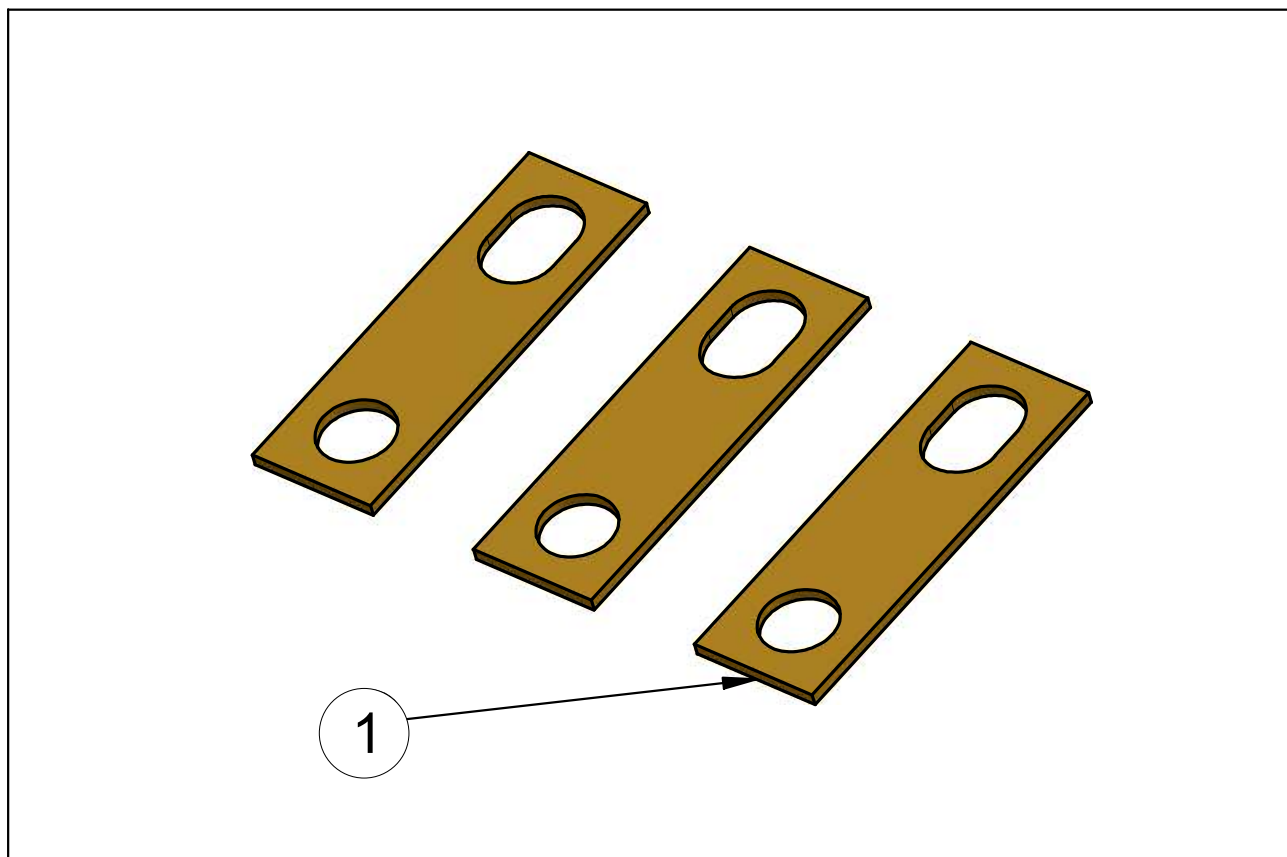
Motor protection device

ATTENZIONE: il presente disegno è di esclusiva proprietà REFCOMP. E' fatto divieto di riproduzione e di divulgazione anche parziale secondo quanto regolato dalle norme vigenti.

ATTENTION: the present drawing is exclusively ownership of REFCOMP. Is forbidden to reproduce and to disclose, even if partially, the present document in conformity to law regulation in force.

Pos	Code	Description	Serial number	Note	Q.ty
3	303943	Motor protection device kit INT69VS 230V 'P4' series			1
3	303944	Motor protection device kit INT69VS 110V 'P4' series			1
3	303945	Motor protection device kit INT69VS 24V 'P4' series			1
1	580420	Electrical wire L=190			2
2	581250	Motor protection device INT69VS 230V			1
2	581900	Motor protection device INT69VS 110V			1
2	581910	Motor protection device INT69VS 24V AC			1

Model: SP8L5000_6000 - SP8H6000_7000



303167

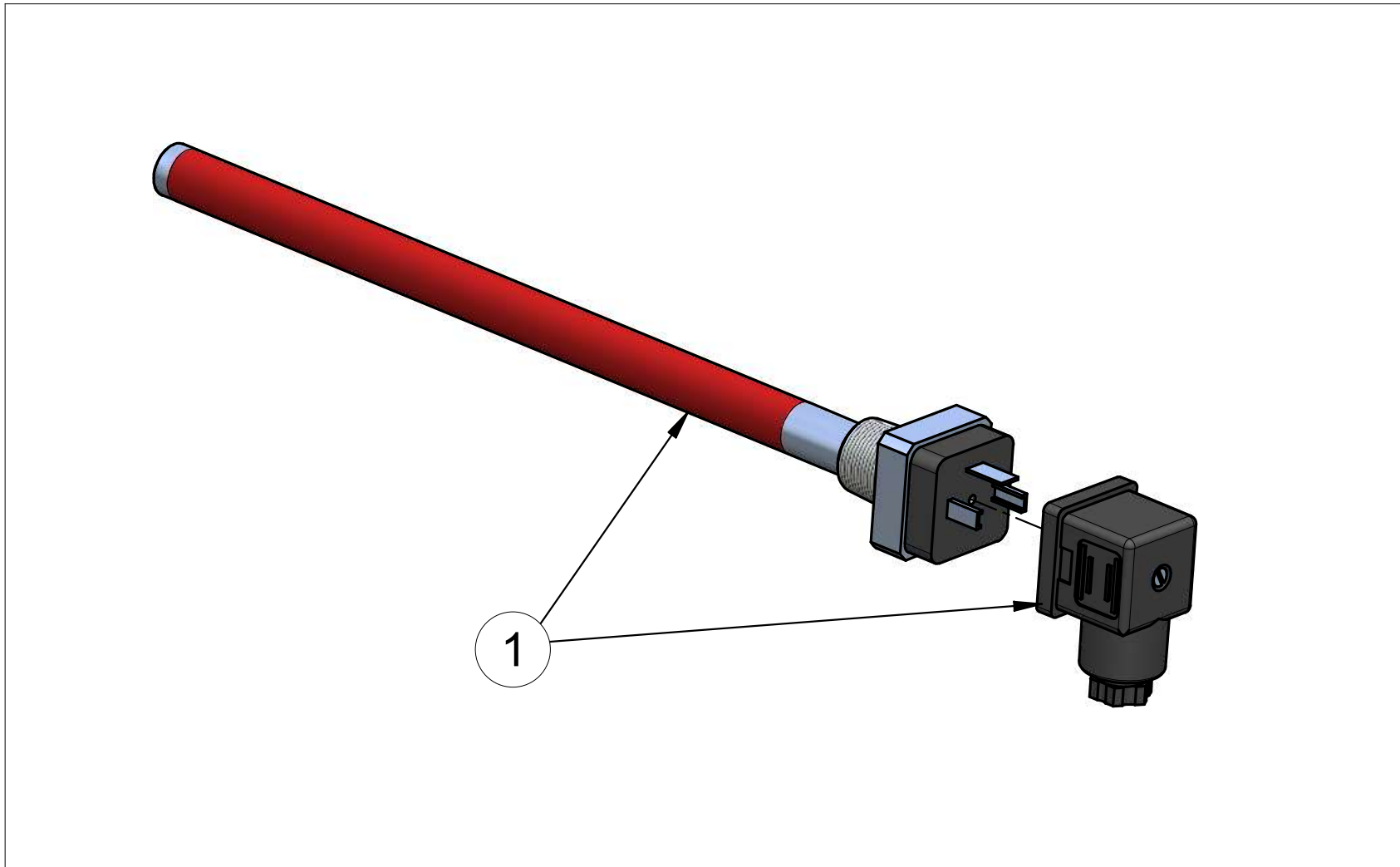
Direct starting

ATTENZIONE: il presente disegno è di esclusiva proprietà REFCOMP.
E' fatto divieto di riproduzione e di divulgazione anche parziale secondo
quanto regolato dalle norme vigenti.

ATTENTION: the present drawing is exclusively ownership of REFCOMP.
Is forbidden to reproduce and to disclose, even if partialy, the present
document in conformity to law regulation in force.

Pos	Code	Description	Serial number	Note	Q.ty
303167	303167	Direct starting kit l=33			1
1	540200	Direct starting rail			1

Direct starting

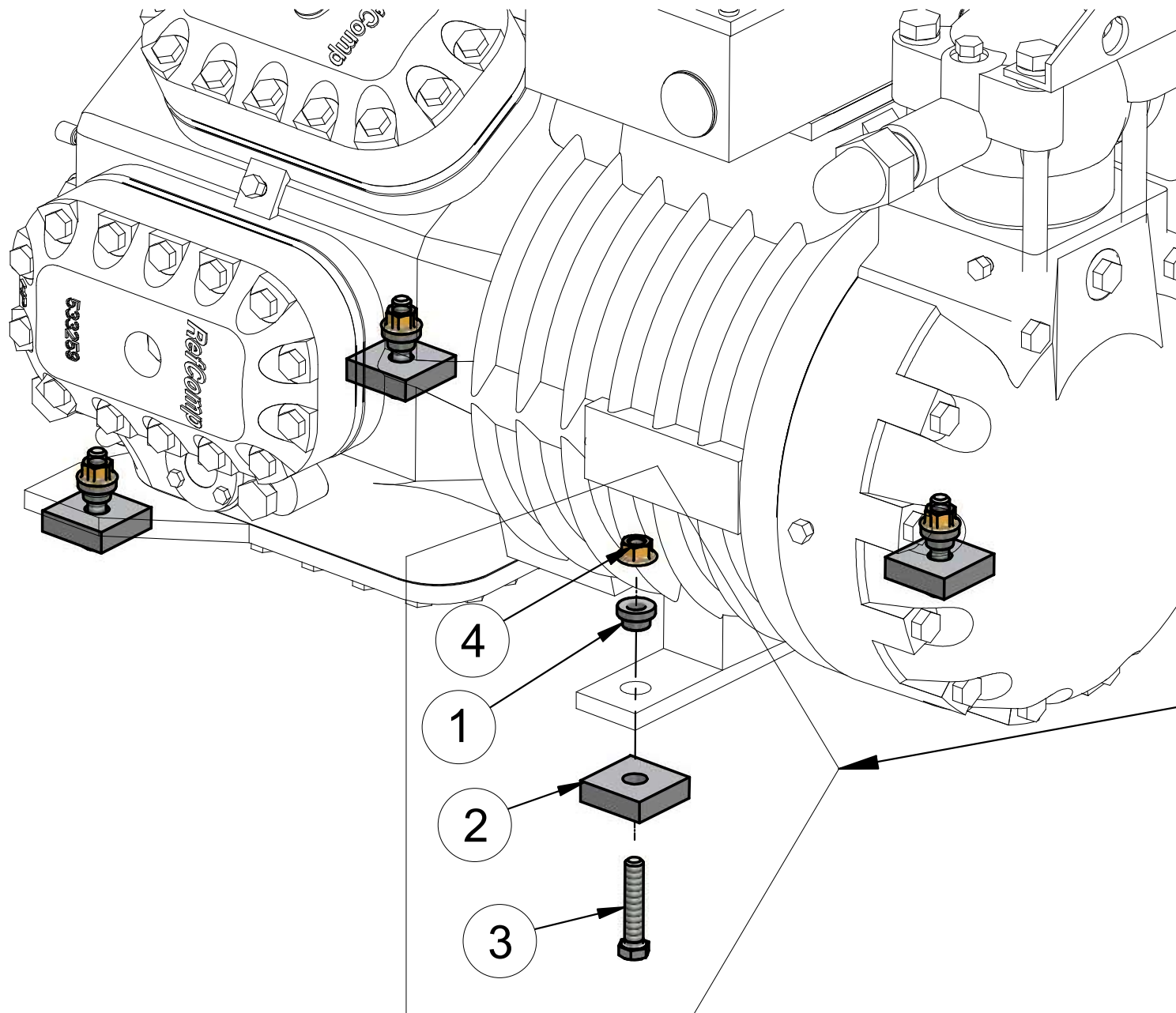


Crankcase heater

ATTENZIONE: il presente disegno è di esclusiva proprietà REFCOMP.
E' fatto divieto di riproduzione e di divulgazione anche parziale secondo
quanto regolato dalle norme vigenti.

ATTENTION: the present drawing is exclusively ownership of REFCOMP.
Is forbidden to reproduce and to disclose, even if partialy, the present
document in conformity to law regulation in force.

Pos	Code	Description	Serial number	Note	Q.ty
2	303778	Crankcase heater kit 230V 200W 'P8' series			1
2	303779	Crankcase heater kit 110V 200W 'P8' series			1
2	303780	Crankcase heater kit 24Vac 200W Ø14			1
1	581190	Crankcase heater 230V 200W Ø14			1
1	581200	Crankcase heater 110V 200W Ø14			1
1	581230	Crankcase heater 24V 200W Ø14			1



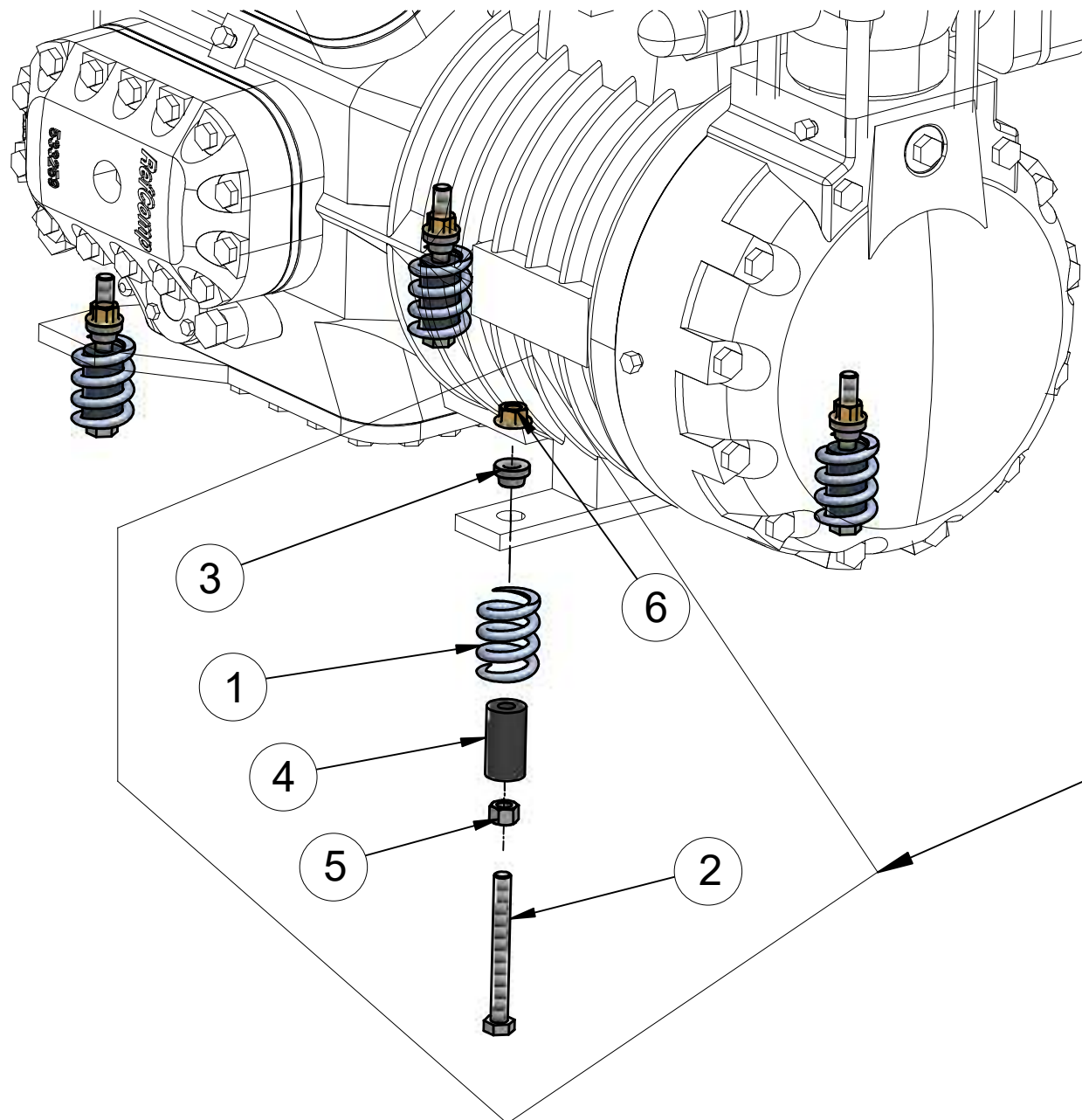
303804

Rubber dampers

ATTENZIONE: il presente disegno è di esclusiva proprietà REFCOMP. E' fatto divieto di riproduzione e di divulgazione anche parziale secondo quanto regolato dalle norme vigenti.

ATTENTION: the present drawing is exclusively ownership of REFCOMP. Is forbidden to reproduce and to disclose, even if partialy, the present document in conformity to law regulation in force.

Pos	Code	Description	Serial number	Note	Q.ty
303804	303804	Rubber dumpers kit			1
1	590970	Dumper bush			4
2	591140	Dumper (hard)			4
3	612230	Galvanized screw M12x60			4
4	613540	Galvanized klock nut M12			4



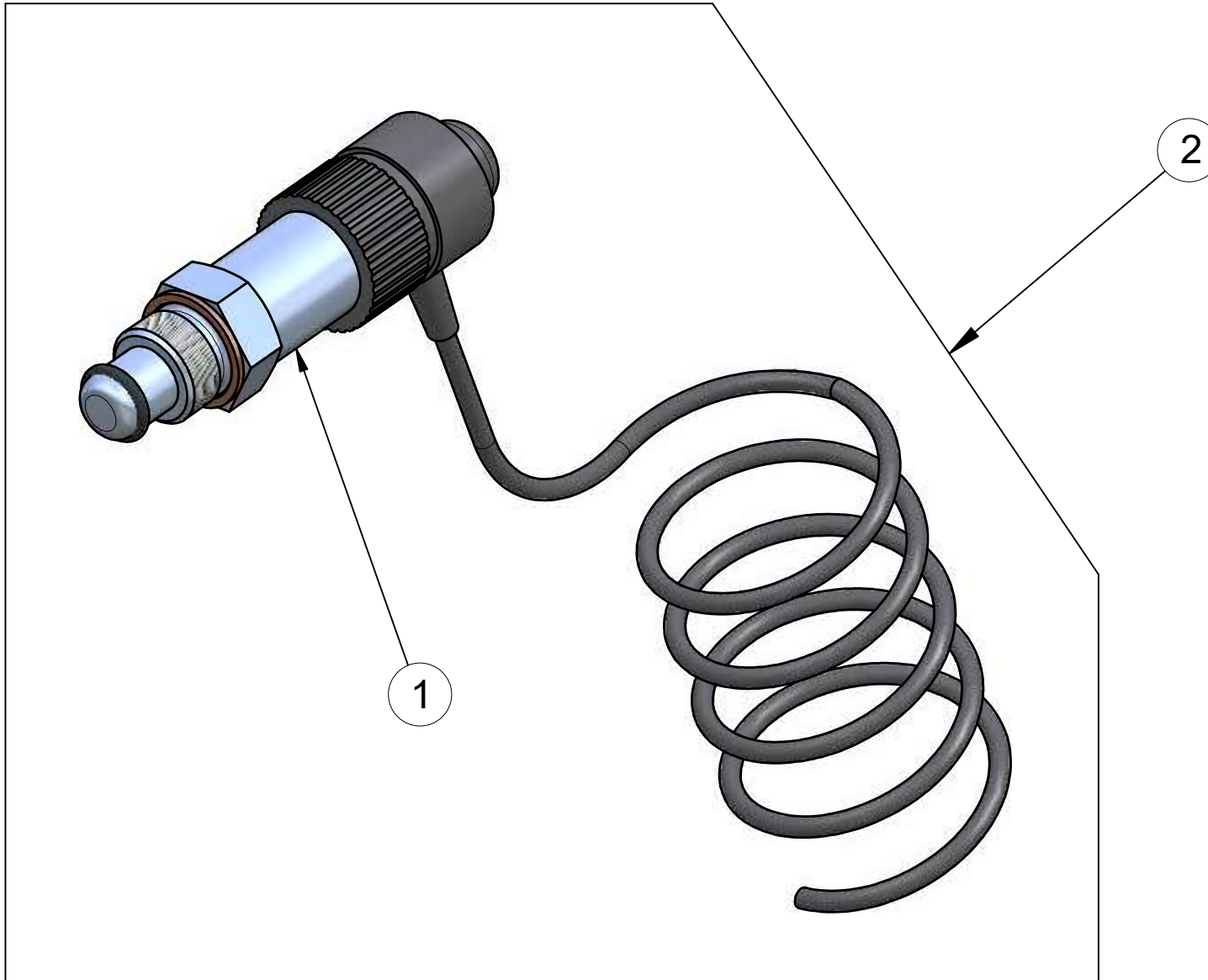
Spring dumpers

ATTENZIONE: il presente disegno è di esclusiva proprietà REFCOMP. E' fatto divieto di riproduzione e di divulgazione anche parziale secondo quanto regolato dalle norme vigenti.

ATTENTION: the present drawing is exclusively ownership of REFCOMP. Is forbidden to reproduce and to disclose, even if partialy, the present document in conformity to law regulation in force.

Pos	Code	Description	Serial number	Note	Q.ty
303803	303803	Black spring dumpers kit 'P8' series			1
1	511730	Black spring dumper			4
2	511790	Screw of assorber spring			4
3	590970	Dumper bush			4
4	592823	Dumper spring drive			4
5	610830	Nut M12			4
6	613540	Galvanized klock nut M12			4

Model: SP8L5000_6000 - SP8H6000_7000



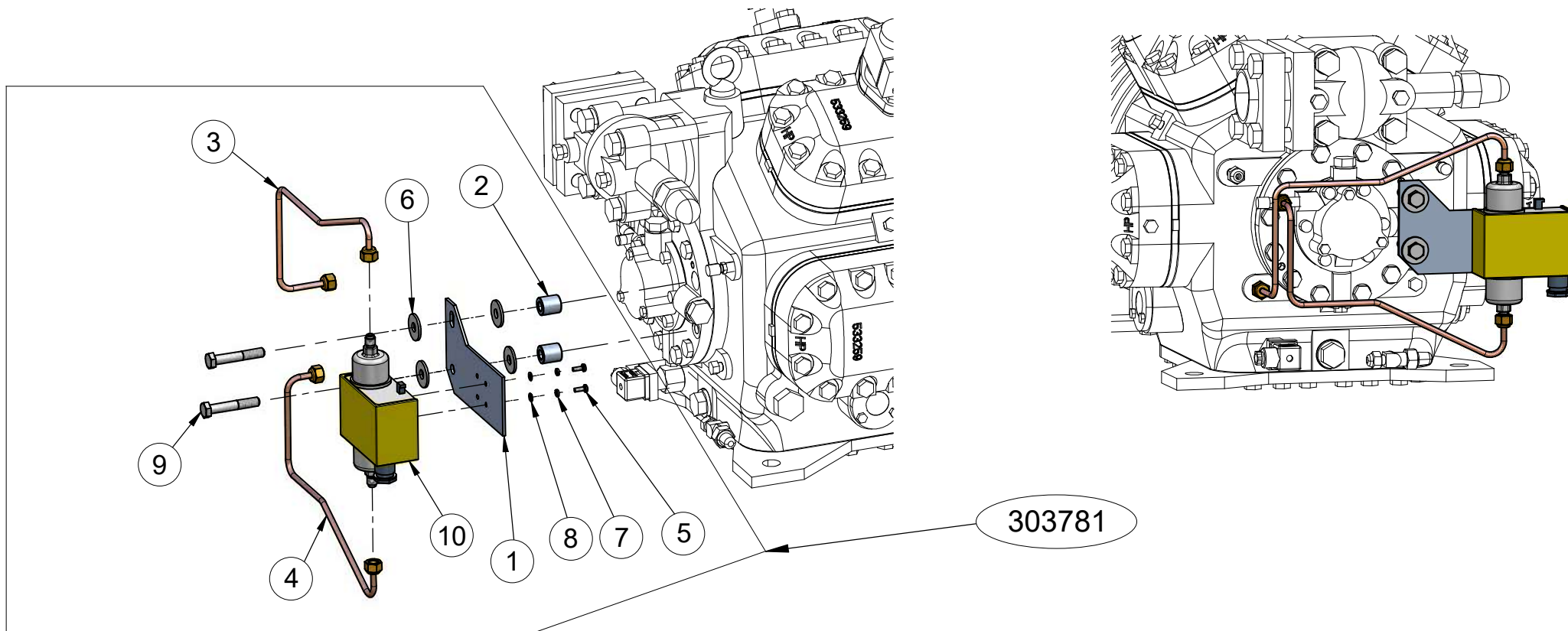
Oil pressure switch

ATTENZIONE: il presente disegno è di esclusiva proprietà REFCOMP.
E' fatto divieto di riproduzione e di divulgazione anche parziale secondo
quanto regolato dalle norme vigenti.

ATTENTION: the present drawing is exclusively ownership of REFCOMP.
Is forbidden to reproduce and to disclose, even if partialy, the present
document in conformity to law regulation in force.

Pos	Code	Description	Serial number	Note	Q.ty
2	303035	Oil pressure switch kit 230V M20x1.5			1
2	303782	Oil pressure switch kit 230V M20x1.5			1
1	760490	Oil differential kriwan 230V M20x1.5			1
1	760491	Oil differential kriwan 230V M20x1.5			1

Oil pressure switch

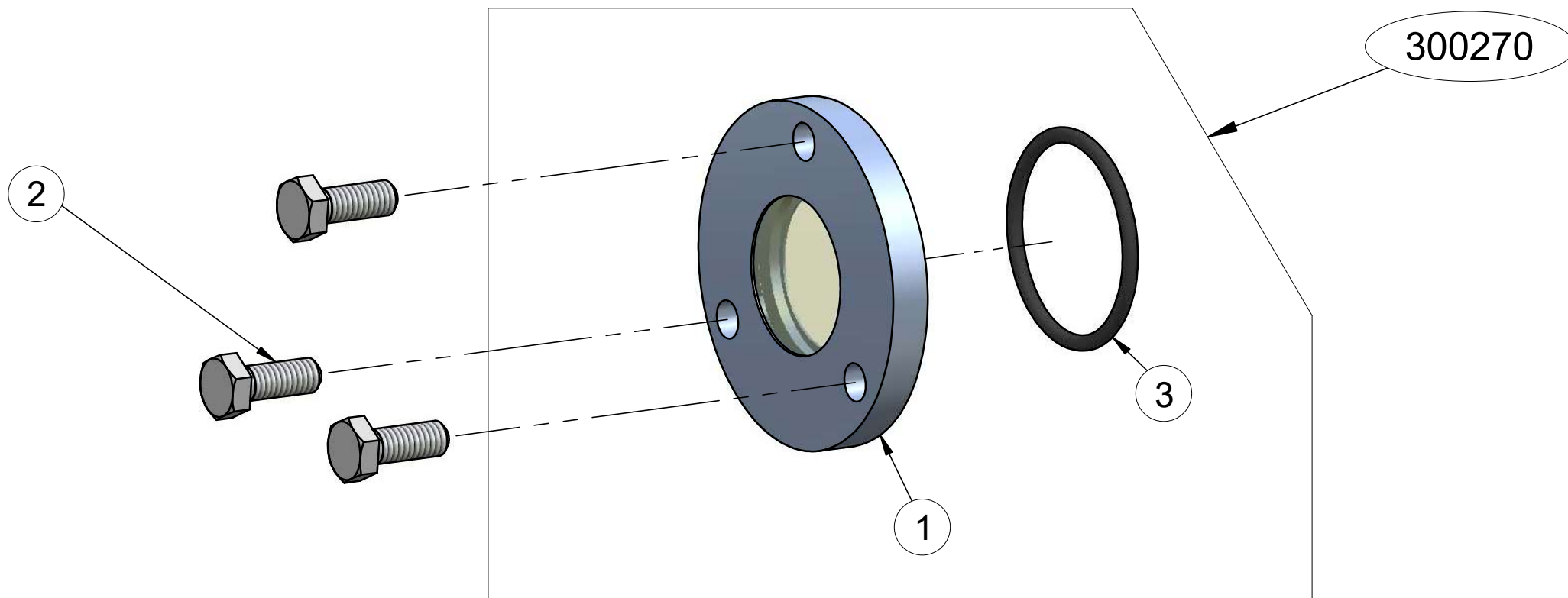


Mechanical oil pressure switch "MP54"

ATTENZIONE: il presente disegno è di esclusiva proprietà REFCOMP.
E' fatto divieto di riproduzione e di divulgazione anche parziale secondo
quanto regolato dalle norme vigenti.

ATTENTION: the present drawing is exclusively ownership of REFCOMP.
Is forbidden to reproduce and to disclose, even if partially, the present
document in conformity to law regulation in force.

Pos	Code	Description	Serial number	Note	Q.ty
303781	303781	Oil pressure switch MP54 kit 'P8' series			1
1	513540	Oil flowswitch bracket			1
2	519600	Spacer Ø10.5xØ20x22 'P4' series			2
3	540736	Oil pressure pipe MP54 L.P.			1
4	540737	Oil pressure pipe MP54 H.P.			1
5	610630	Galvanized screw M4x12			2
6	611100	Plane washer Ø10xØ30x2			4
7	614463	Grower washer M4			2
8	614464	Plane washer Ø4.3xØ8x0.5			2
9	614586	Galvanized screw M10x60		c.s./torque 70Nm	2
10	760508	Oil pressure switch MP54			1



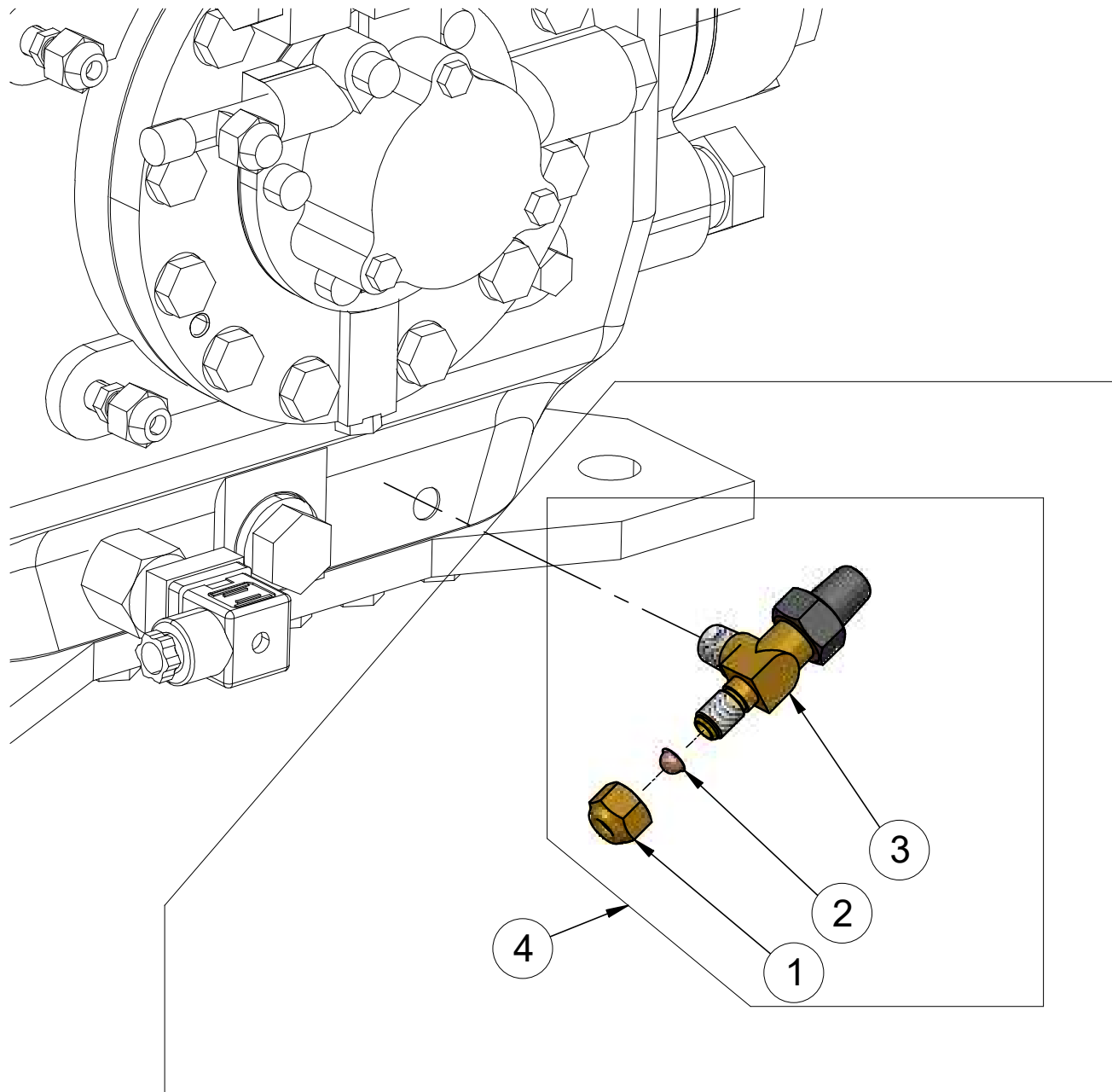
Sight glass cover

ATTENZIONE: il presente disegno è di esclusiva proprietà REFCOMP. E' fatto divieto di riproduzione e di divulgazione anche parziale secondo quanto regolato dalle norme vigenti.

ATTENTION: the present drawing is exclusively ownership of REFCOMP. Is forbidden to reproduce and to disclose, even if partialy, the present document in conformity to law regulation in force.

Pos	Code	Description	Serial number	Note	Q.ty
300270	300270	Sight glass cover kit 3 holes			2
1	500270	Sight glass cover 3 holes			1
2	611150	Galvanized screw M6x14		c.s./torque 10Nm	3
3	690080	O-ring OR3131			1

Model: SP8L5000_6000 - SP8H6000_7000



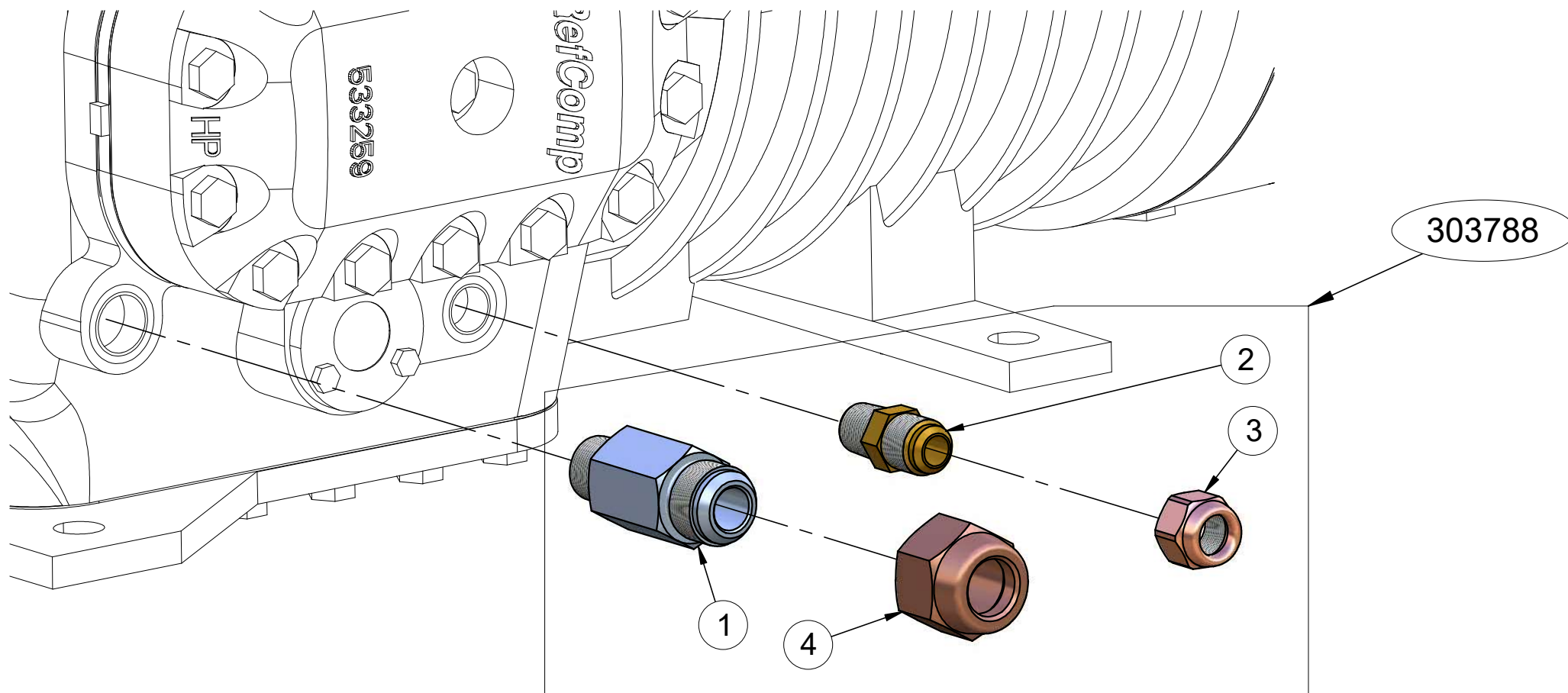
303787

Oil charge valve

ATTENZIONE: il presente disegno è di esclusiva proprietà REFCOMP.
E' fatto divieto di riproduzione e di divulgazione anche parziale secondo
quanto regolato dalle norme vigenti.

ATTENTION: the present drawing is exclusively ownership of REFCOMP.
Is forbidden to reproduce and to disclose, even if partialy, the present
document in conformity to law regulation in force.

Pos	Code	Description	Serial number	Note	Q.ty
303787	303787	Charge/discharge shut-off valve kit 1/4"NPT 'P8' series			1
4	503336	Charge/discharge assembly shut-off valve 1/4"NPT			1
1	640020	Nut 1/4"SAE-6			1
2	640050	Cooper cap 1/4"SAE			1
3	640290	Charge/discharge shut-off valve 1/4"NPT			1



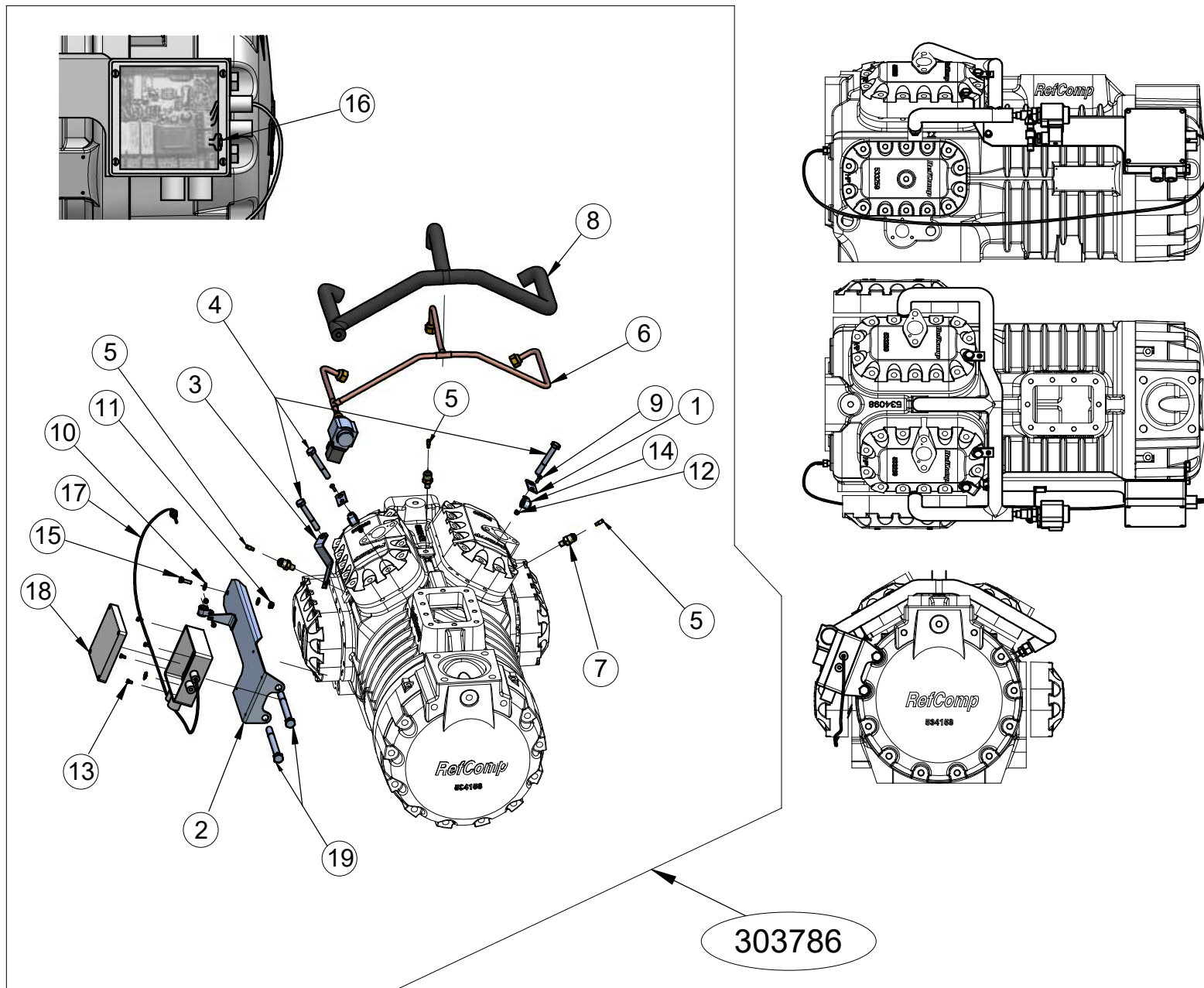
Parallel compounding connection

ATTENZIONE: il presente disegno è di esclusiva proprietà REFCOMP.
E' fatto divieto di riproduzione e di divulgazione anche parziale secondo
quanto regolato dalle norme vigenti.

ATTENTION: the present drawing is exclusively ownership of REFCOMP.
Is forbidden to reproduce and to disclose, even if partialy, the present
document in conformity to law regulation in force.

Pos	Code	Description	Serial number	Note	Q.ty
303788	303788	Parallel connection kit 'P8' series			1
1	519178	Straight connection 1"1/4-12UNF-3/4"NPT			1
2	640631	Straight connection 1/2"NPT-5/8"SAE			1
3	640633	Nut 5/8"SAE-16			1
4	640634	Nut 7/8"SAE-22			1

Parallel compounding connection

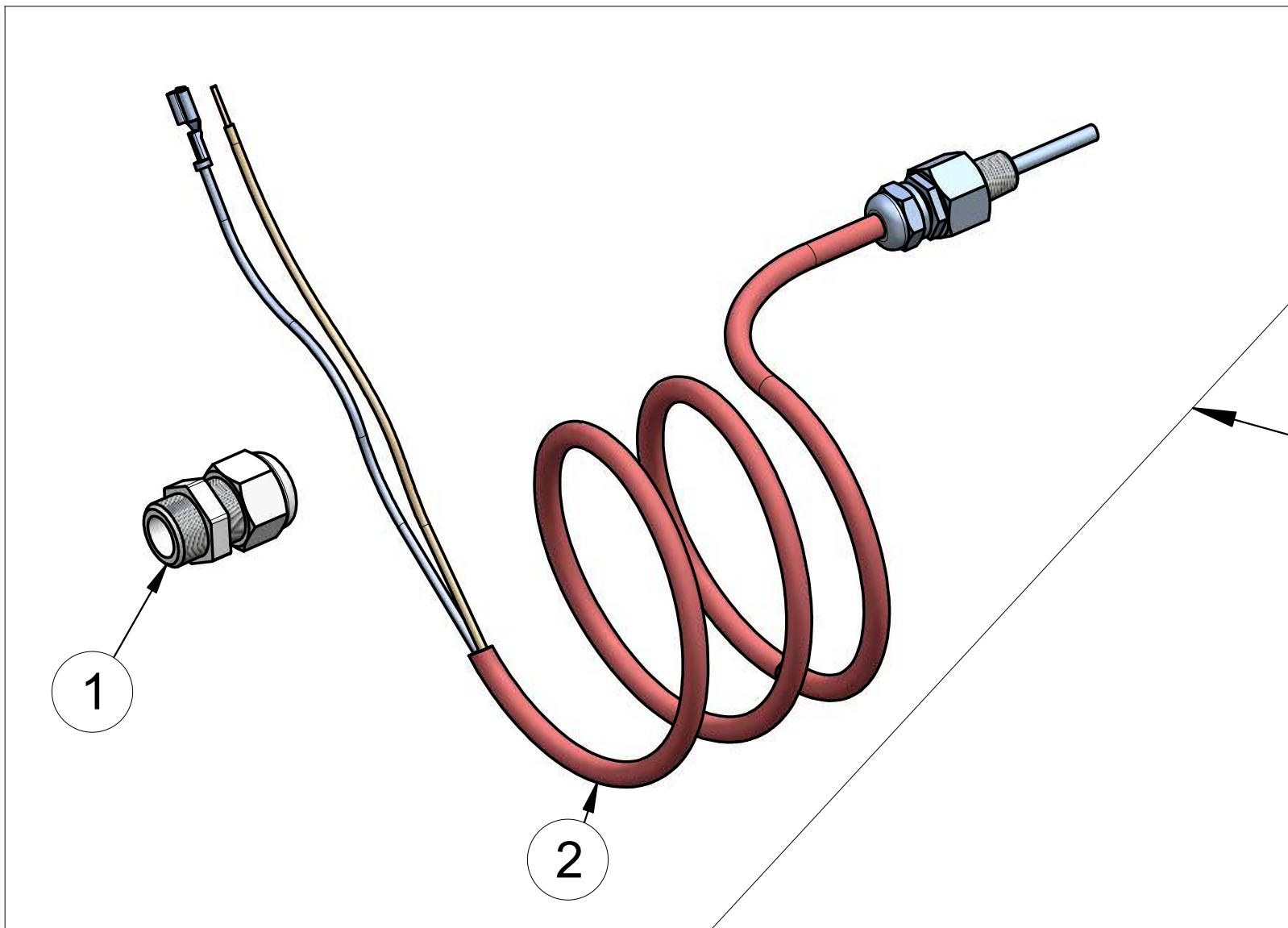


Liquid injection

ATTENZIONE: il presente disegno è di esclusiva proprietà REFCOMP. E' fatto divieto di riproduzione e di divulgazione anche parziale secondo quanto regolato dalle norme vigenti.

ATTENTION: the present drawing is exclusively ownership of REFCOMP. Is forbidden to reproduce and to disclose, even if partialy, the present document in conformity to law regulation in force.

Pos	Code	Description	Serial number	Note	Q.ty
303786	303786	Liquid injection kit 'P8' series			1
5	303936	Nozzle kit M6 R404a 'P8' series			1
5	303937	Nozzle kit M6 R22 'P8' series			1
1	519103	Liquid injection bracket			2
2	519833	Bracket of injection module			1
3	519837	Z bracket of injection module			1
6	540742	Liquid injection pipe			1
7	540744	Straight connection 1/8NPT-3/8SAE			3
8	592768	Insulation			1
9	610630	Galvanized screw M4x12			3
10	611010	Plane washer Ø6x14x1.5			2
11	612950	Klock nut M6			1
12	614459	Self-locking nut M4			3
13	614492	Galvanized screw M4x8			4
14	614493	Pipe bracket Ø10			3
15	614501	Galvanized screw M6x20			1
16	680369	Resistance 1Kiloohm 1/4watt- 5%			1
17	760513	Temperature probe PT1000			1
18	760515	Lcm module electronic injection 230V-50/60Hz			1
4	N	NOT USED		M10 c.s./torque 70Nm	0
19	N	NOT USED		M12 c.s./torque 120Nm	0



303785

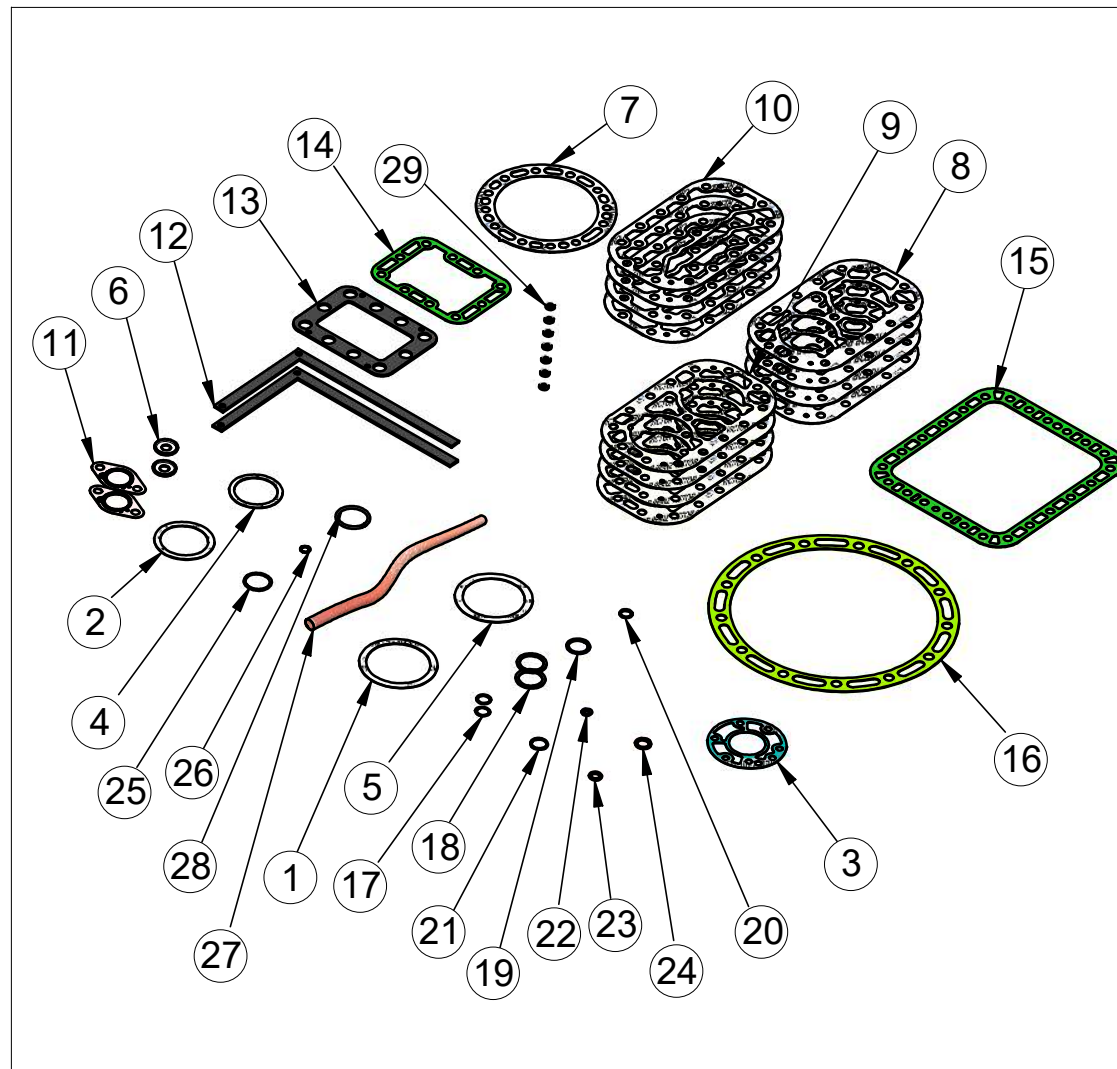
Discharge temperature sensor

ATTENZIONE: il presente disegno è di esclusiva proprietà REFCOMP. E' fatto divieto di riproduzione e di divulgazione anche parziale secondo quanto regolato dalle norme vigenti.

ATTENTION: the present drawing is exclusively ownership of REFCOMP. Is forbidden to reproduce and to disclose, even if partialy, the present document in conformity to law regulation in force.

Pos	Code	Description	Serial number	Note	Q.ty
303785	303785	Temperature probe kit 140°C			1
1	691163	Nylon gland ISO 16			1
2	760502	Sensor probe PTC/140°			1

Discharge temperature sensor



303929

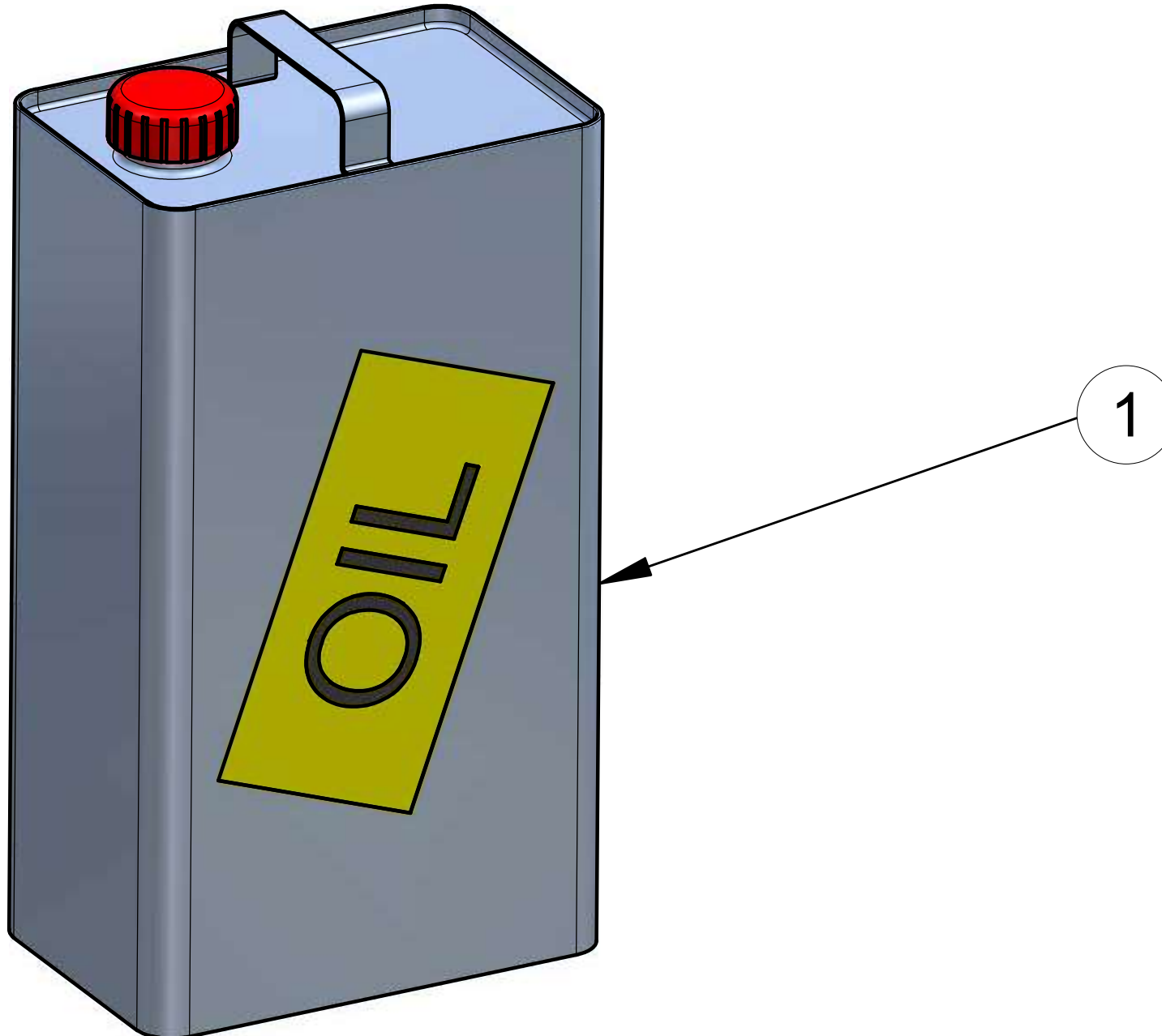
Gaskets

ATTENZIONE: il presente disegno è di esclusiva proprietà REFCOMP. E' fatto divieto di riproduzione e di divulgazione anche parziale secondo quanto regolato dalle norme vigenti.

ATTENTION: the present drawing is exclusively ownership of REFCOMP. Is forbidden to reproduce and to disclose, even if partially, the present document in conformity to law regulation in force.

Pos	Code	Description	Serial number	Note	Q.ty
303929	303929	Gasket kit 'P8' series			1
1	590250	Shut-off valve gasket Ø87.5xØ106.8x1			1
2	590260	Shut-off valve gasket Ø65xØ82x1			1
3	590740	Oil pump gasket			1
4	591120	Shut-off valve gasket Ø59xØ72.5x1			1
5	591130	Shut-off valve gasket Ø84.8xØ105.8x1			1
6	592500	Seal ring unloader piston			2
7	592530	Oil pump support gasket Ø189x1			1
8	592590	Lower plate gasket Ø75			4
9	592600	Lower plate gasket Ø82			4
10	592610	Upper gasket cylinderhaed 'SP/SB' series			4
11	592620	Solenoid valve gasket l=66			2
12	592630	Electric box cover gasket			2
13	592640	Electric box lower gasket			1
14	592650	Terminal plate gasket			1
15	592795	Lower plate gasket			1
16	592804	Suction cover gasket			1
17	592826	Rubber washer gasket ISO 16			2
18	592828	Rubber washer gasket ISO 32			2
19	613840	Aluminium washer Ø26.5xØ32x1.5			1
20	620070	Alluminium plane washer Ø14xØ18x1.5			1
21	620090	Alluminium plane washer Ø20.5xØ24x1.5			1
22	620100	Alluminium plane washer Ø8xØ14x1.5			1
23	640110	Cooper plane washer Ø12xØ18x1.5			1
24	680030	Copper washer Ø16x22x1.5			1
25	690080	O-ring OR3131			1
26	690190	O-ring OR2043			1
27	690240	Shrink sleeve Ø18			1
28	691030	O-ring OR144			1
29	691107	Rubber washer miniplast MP16-6			7

Model: SP8L5000_6000 - SP8H6000_7000



Lubricant oil

ATTENZIONE: il presente disegno è di esclusiva proprietà REFCOMP.
E' fatto divieto di riproduzione e di divulgazione anche parziale secondo
quanto regolato dalle norme vigenti.

ATTENTION: the present drawing is exclusively ownership of REFCOMP.
Is forbidden to reproduce and to disclose, even if partialy, the present
document in conformity to law regulation in force.

Pos	Code	Description	Serial number	Note	Q.ty
1	303239	Tank oil kit 5Lt 'SD22-13'			1
1	600140	Oil tank 5Lt 'RL68H'			1
1	600220	Oil tank 5Lt 'RL32H'			1